

# ЦБФ 300 Лайт Т



Центробежные потолочные вентиляторы со встроенной LED-подсветкой

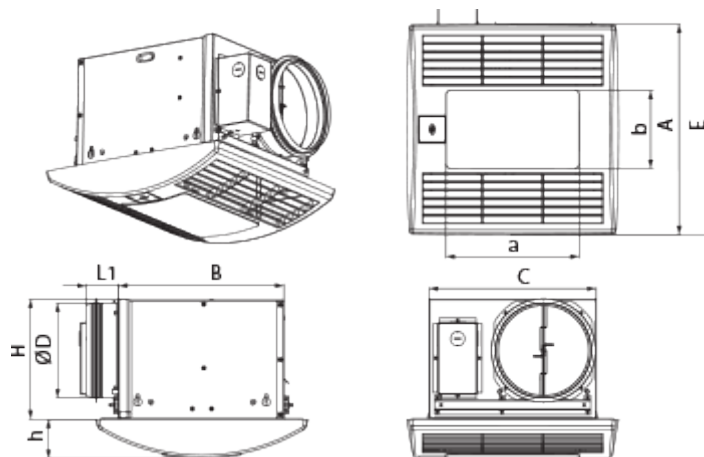
- Максимальный расход воздуха: 300
- Уровень звукового давления LpA на расстоянии 3 м: 31
- Освещение
- Тип двигателя: АС
- Управление: Встроенная панель управления
- Материал корпуса: Оцинкованная сталь
- Защита от обратной тяги: Обратный клапан
- Таймер: Таймер выключения

	Единица измерения	ЦБФ 300 Лайт Т	
Размер подключаемого воздуховода	мм	150	
Количество фаз	-	1	
Минимальное напряжение питания	В	220	
Максимальное напряжение питания	В	240	
Частота сети питания	Гц	50/60	
Номинальная мощность	Вт	31	49
Максимальный ток	А	0.15	0.22
Максимальный расход воздуха	м <sup>3</sup> /час	220	300
Уровень звукового давления LpA на расстоянии 3 м	дБ(А)	28	31
Вес	кг	5.1	
Минимальная температура окружающего воздуха	°С	1	
Максимальная температура окружающего воздуха	°С	40	
Класс защиты	-	IPX2	
Соответствие нормам ERP	-	2016	
Холодный - Удельный расход энергии (SEC)	кВт.час/(м <sup>2</sup> /год)	32.1	
Класс энергопотребления в холодном климате	-	B	
Умеренный - Удельный расход энергии (SEC)	кВт.час/(м <sup>2</sup> /год)	14.2	
Класс энергопотребления в умеренном климате	-	E	
Теплый - Удельный расход энергии (SEC)	кВт.час/(м <sup>2</sup> /год)	3.9	
Класс энергопотребления в теплом климате	-	F	
Категория установки	-	Вентиляционная установка для жилых помещений	

Тип установки	-	Unidirectional
Тип привода	-	2-скоростной
Тип теплообменника	-	Нет
Максимальный расход воздуха	м <sup>3</sup> /час	160
Потребляемая мощность	Вт	44
Эталонный объемный расход	м <sup>3</sup> /с	0.044
Статическое давление в исходной точке	Па	50
Удельный потребляемая мощность в исходной точке	Вт/(м <sup>3</sup> /час)	0.156
Способ управления приводом	-	Управление по времени
Максимальные внешние утечки	%	2.7
Холодный - Годовое потребление электроэнергии (АЕС)	кВт.час/год	183
Умеренный - Годовое потребление электроэнергии (АЕС)	кВт.час/год	183
Теплый - Годовое потребление электроэнергии (АЕС)	кВт.час/год	183
Холодный - Годовое энергосбережение (АНС)	кВт.час/год	3667
Годовое сохранение тепла в умеренном климате	кВт.час/год	1874
Годовое сохранение тепла в теплом климате	кВт.час/год	848
Sound power level	дБ(А)	57
Декларируемый тип вентиляционной единицы	-	RVU UVU

## Размеры


D	L1	A	B	C	E	H	h	a	b
149	50	330	258	260	395	188	62	208	123



## Аксессуары

### Переключатели скорости

Наименование	Фото	Описание
--------------	------	----------

<a href="#">П2-10</a>		Применяется для включения/выключения и переключения скоростей вентиляторов, основанных на многоскоростных двигателях
-----------------------	---	--


### Датчики

Наименование	Фото	Описание
<a href="#">ТН ЦБФ</a>		Датчик влажности


### Другие аксессуары

Наименование	Фото	Описание
МВ 152 6Вс Н		Приточно-вытяжные колпаки металлические
МВ 152 В АСА		Приточно-вытяжные колпаки

### Гибкие воздуховоды

Наименование	Фото	Описание
<a href="#">Поливент 660</a>		Гибкие неизолированные воздуховоды на проволочном каркасе из ПВХ-пленки (65 мк)

### Соединительно-монтажные элементы

Наименование	Фото	Описание
<a href="#">ХБ 60-165</a>		Хомуты предназначены для быстрого и надежного монтажа и соединения различных элементов вентиляционной системы круглого сечения. Быстросъемные хомуты из нержавеющей стали и с откидным винтом из оцинкованной стали

### Электрические аксессуары

Наименование	Фото	Описание
<a href="#">ТР ЦБФ</a>		Датчик движения
<a href="#">СН-PLC-10WG23</a>		LED-лампа мощностью 10 Вт и цветовой температурой 3000 К