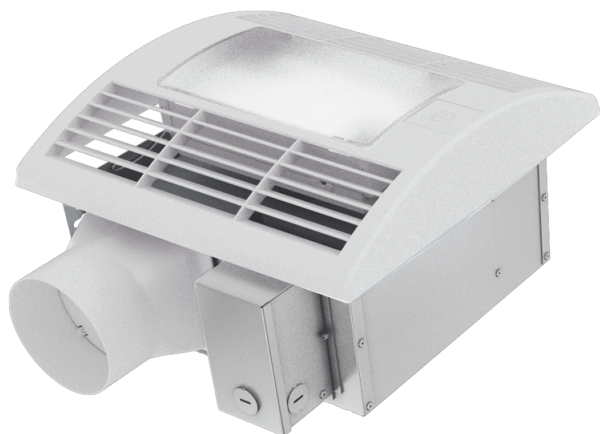


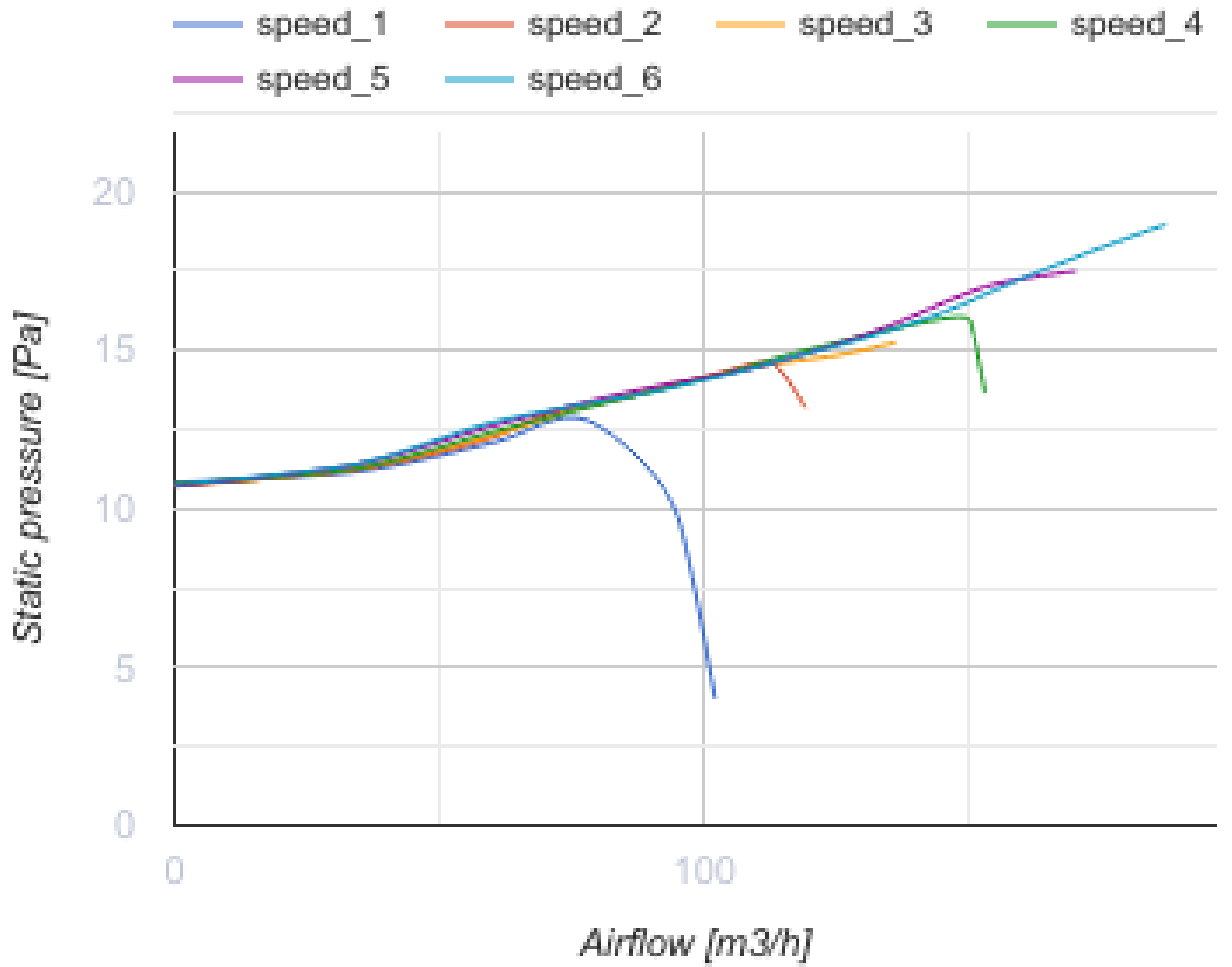
# ЦБФ ЛП 110 DC Лайт ТР



Центробежные потолочные вентиляторы со встроенной LED-лампой

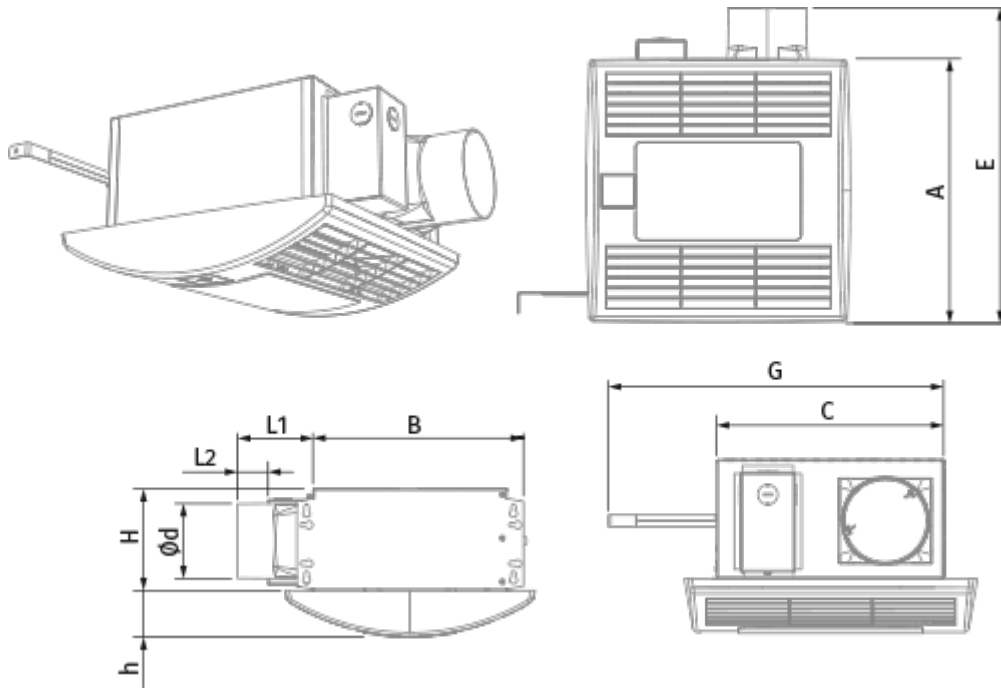
- Максимальный расход воздуха: 187
- Уровень звукового давления LpA на расстоянии 3 м: 25
- Освещение
- Тип двигателя: DC
- Управление: Встроенная панель управления
- Материал корпуса: Оцинкованная сталь
- Защита от обратной тяги: Обратный клапан
- Датчик движения
- Таймер: Таймер выключения, Таймер включения

|  | Единица измерения   | ЦБФ ЛП 110 DC Лайт ТР |
|--|---------------------|-----------------------|
| Размер подключаемого воздуховода                 | мм                  | 100                   |
| Фазность   | -                   | 1                     |
| Минимальное напряжение питания                   | В                   | 120                   |
| Максимальное напряжение питания                  | В                   | 240                   |
| Частота сети питания                             | Гц                  | 50/60                 |
| Номинальная мощность                             | Вт                  | 19                    |
| Максимальный ток                                 | А                   | 0.18 (0.3)            |
| Максимальный расход воздуха                      | м <sup>3</sup> /час | 187                   |
| Уровень звукового давления LpA на расстоянии 3 м | дБ(А)               | 25                    |
| Вес  | кг                  | 5.3                   |
| Минимальная температура окружающего воздуха      | °С                  | 1                     |
| Максимальная температура окружающего воздуха     | °С                  | 40                    |
| Класс защиты                                     | -                   | IPX4                  |



## Размеры

| d  | L1  | L2   | A   | B   | C   | E   | H   | h  | G       |
|----|-----|------|-----|-----|-----|-----|-----|----|---------|
| 98 | 100 | 40.5 | 330 | 278 | 255 | 395 | 134 | 57 | max 620 |



## Аксессуары

### Переключатели скорости

| Наименование          | Фото | Описание   |
|-----------------------|------|--|
| <a href="#">П2-10</a> |      | Применяется для включения/выключения и переключения скоростей вентиляторов, основанных на многоскоростных двигателях |


### Металлические

| Наименование                  | Фото | Описание                                |
|-------------------------------|------|---|
| <a href="#">МВМ 102 6Вс Н</a> |      | Приточно-вытяжные колпаки металлические |


### Другие аксессуары

| Наименование  | Фото | Описание   |
|---------------|------|--|
| МВ 102 В АСА  |      | Приточно-вытяжные колпаки                                |
| ТР ЦБФ        |      | Датчик движения  |
| СН-PLC-10WG23 |      | LED-лампа мощностью 10 Вт и цветовой температурой 3000 К |

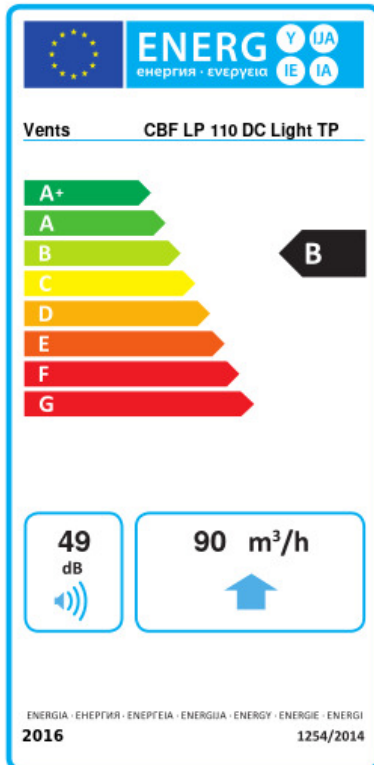
### Гибкие воздуховоды

| Наименование                 | Фото  | Описание  |
|------------------------------|---|---|
| <a href="#">Поливент 660</a> |  | Гибкие неизолированные воздуховоды на проволочном каркасе из ПВХ-пленки (65 мк) |

#### Соединительно-монтажные элементы

| Наименование              | Фото  | Описание  |
|---------------------------|---|---|
| <a href="#">ХБ 60-110</a> |  | Хомуты предназначены для быстрого и надежного монтажа и соединения различных элементов вентиляционной системы круглого сечения. Быстросъемные хомуты из нержавеющей стали и с откидным винтом из оцинкованной стали |

## Экодизайн



|   |                                     |    |           |   |        |   |
|---|-------------------------------------|----|-----------|---|--------|---|
| Торговая марка  | Вентс                               |    |           |   |        |   |
| Модель  | ЦФ ЛП 110 DC Лайт TP                |    |           |   |        |   |
| Удельное потребление энергии (кВт.час/(м³/год))               | Холодный                            |    | Умеренный |   | Теплый |   |
|   | -53.9                               | A+ | -26.9     | B | -11.4  | E |
| Тип установки   | Unidirectional                      |    |           |   |        |   |
| Тип привода   | Переменная скорость                 |    |           |   |        |   |
| Тип теплообменника  | Нет                                 |    |           |   |        |   |
| Максимальный расход воздуха (м³/час)                          | 90                                  |    |           |   |        |   |
| Потребляемая мощность (Вт)                                    | 14                                  |    |           |   |        |   |
| Эталонный объемный расход (м³/с)                              | 0.037                               |    |           |   |        |   |
| Статическое давление в исходной точке (Па)                    | 50                                  |    |           |   |        |   |
| Удельный потребляемая мощность в исходной точке (Вт/(м³/час)) | 0.109                               |    |           |   |        |   |
| Способ управления приводом                                    | Локальное регулирование потребления |    |           |   |        |   |
| Максимальные внешние утечки (%)                               | 2.7                                 |    |           |   |        |   |
| Декларируемый тип вентиляционной единицы                      | RVU UVU                             |    |           |   |        |   |
| Sound power level (дБ(A))                                     | 49                                  |    |           |   |        |   |
| Годовое потребление электричества (кВт.час/год)               | Холодный                            |    | Умеренный |   | Теплый |   |
|   | 58                                  |    | 58        |   | 58     |   |
| Годовое сохранение тепла (кВт.час/год)                        | Холодный                            |    | Умеренный |   | Теплый |   |
|   | 5536                                |    | 2830      |   | 1280   |   |