

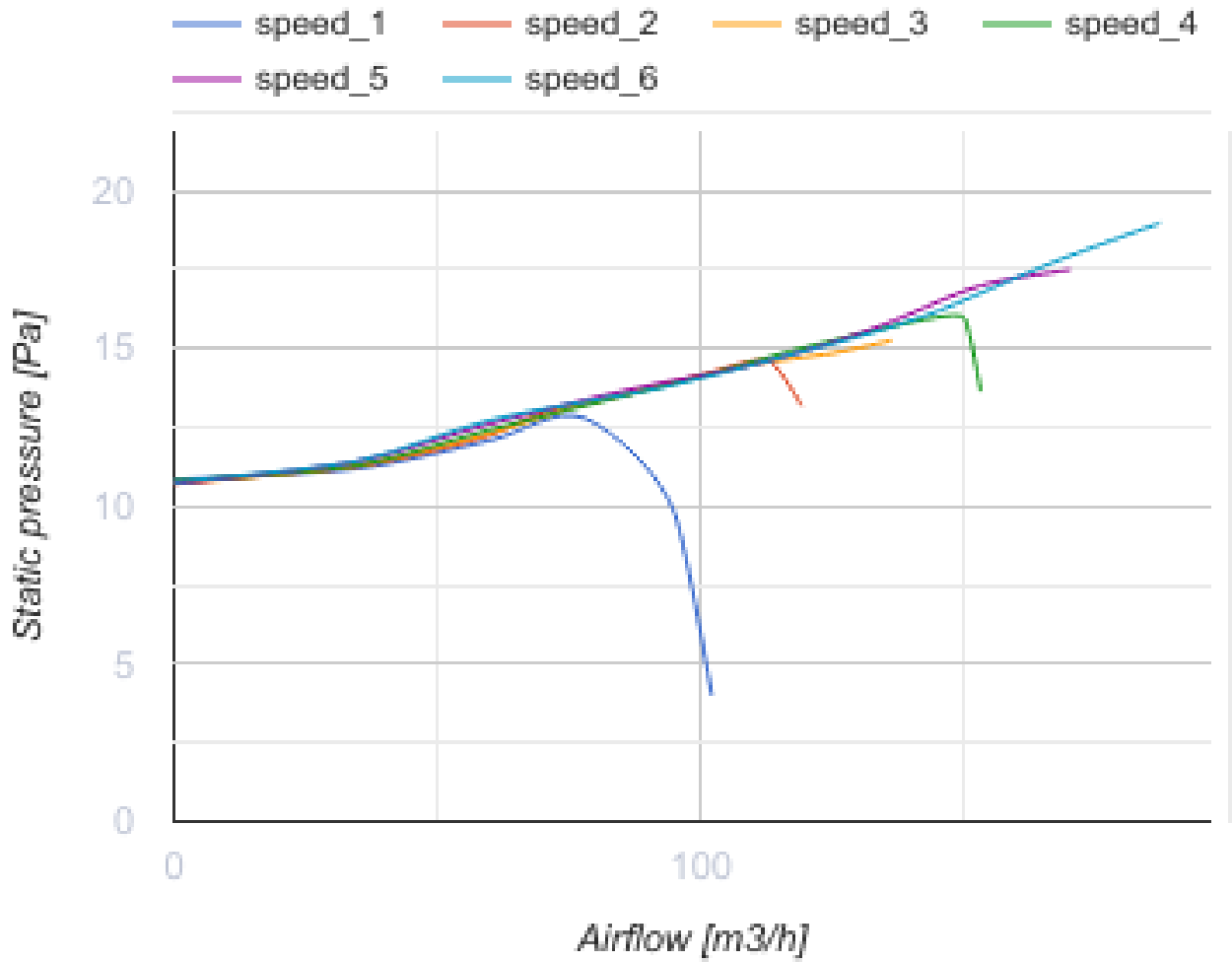
# ЦБФ ЛП 110 DC TP



## Центробежные потолочные вентиляторы

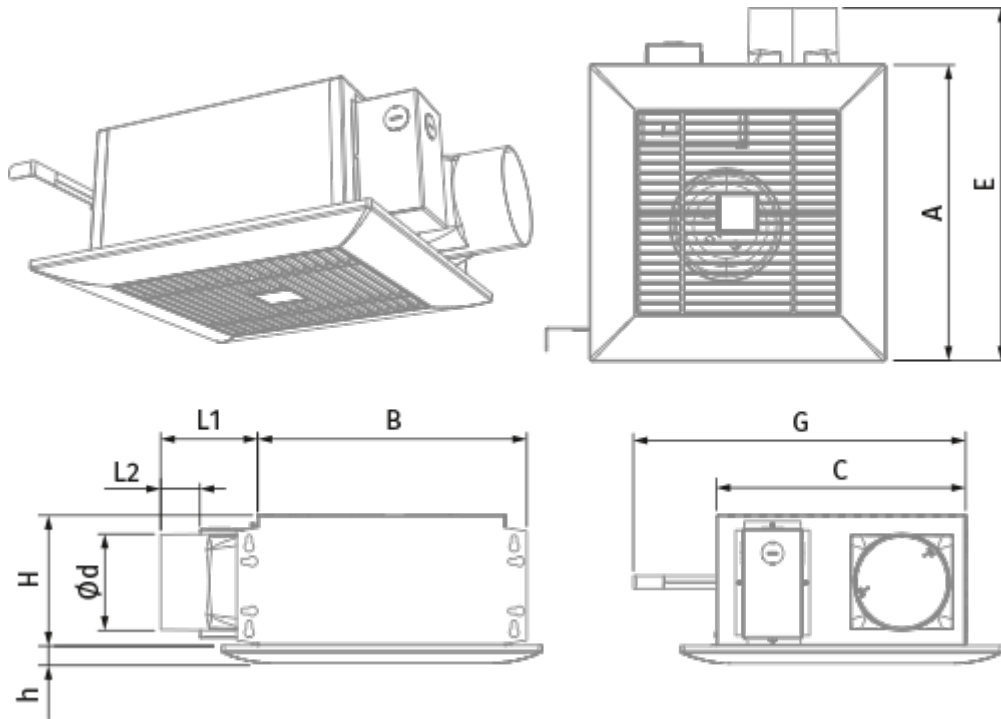
- Максимальный расход воздуха: 187
- Уровень звукового давления LpA на расстоянии 3 м: 25
- Тип двигателя: DC
- Управление: Встроенная панель управления
- Материал корпуса: Оцинкованная сталь
- Защита от обратной тяги: Обратный клапан
- Датчик движения
- Таймер: Таймер выключения, Таймер включения

	Единица измерения	ЦБФ ЛП 110 DC TP
Размер подключаемого воздуховода	мм	100
Фазность	-	1
Минимальное напряжение питания	В	120
Максимальное напряжение питания	В	240
Частота сети питания	Гц	50/60
Номинальная мощность	Вт	19
Максимальный ток	А	0.18 (0.3)
Максимальный расход воздуха	м <sup>3</sup> /час	187
Уровень звукового давления LpA на расстоянии 3 м	дБ(А)	25
Вес	кг	6.4
Минимальная температура окружающего воздуха	°С	1
Максимальная температура окружающего воздуха	°С	40
Класс защиты	-	IPX4



### Размеры

d	L1	L2	A	B	C	E	H	h	G
98	100	40.5	330	278	255	395	134	18	max 620



## Аксессуары

### Переключатели скорости

Наименование	Фото	Описание
<a href="#">П2-10</a>		Применяется для включения/выключения и переключения скоростей вентиляторов, основанных на многоскоростных двигателях

### Металлические


Наименование	Фото	Описание
<a href="#">МВМ 102 6Вс Н</a>		Приточно-вытяжные колпаки металлические

### Другие аксессуары


Наименование	Фото	Описание
МВ 102 В АСА		Приточно-вытяжные колпаки
ТР ЦБФ		Датчик движения

### Гибкие воздуховоды

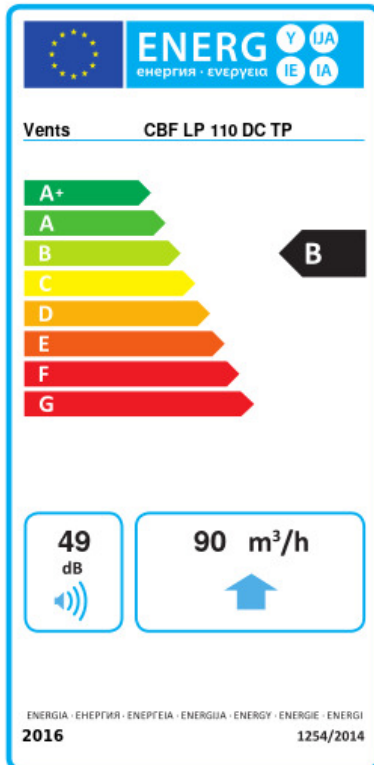
Наименование	Фото	Описание
--------------	------	----------

<a href="#">Поливент 660</a>		Гибкие неизолированные воздуховоды на проволочном каркасе из ПВХ-пленки (65 мк)
------------------------------	---	---

**Соединительно-монтажные элементы**

Наименование	Фото	Описание
<a href="#">ХБ 60-110</a>		Хомуты предназначены для быстрого и надежного монтажа и соединения различных элементов вентиляционной системы круглого сечения. Быстросъемные хомуты из нержавеющей стали и с откидным винтом из оцинкованной стали

## Экодизайн



Торговая марка	Вентс					
Модель	ЦБФ ЛП 110 DC TP					
Удельное потребление энергии (кВт.час/(м <sup>3</sup> /год))	Холодный		Умеренный		Теплый	
	-53.9	A+	-26.9	B	-11.4	E
Тип установки	Unidirectional					
Тип привода	Переменная скорость					
Тип теплообменника	Нет					
Максимальный расход воздуха (м <sup>3</sup> /час)	90					
Потребляемая мощность (Вт)	14					
Эталонный объемный расход (м <sup>3</sup> /с)	0.037					
Статическое давление в исходной точке (Па)	50					
Удельный потребляемая мощность в исходной точке (Вт/(м <sup>3</sup> /час))	0.109					
Способ управления приводом	Локальное регулирование потребления					
Максимальные внешние утечки (%)	2.7					
Декларируемый тип вентиляционной единицы	RVU UVU					
Sound power level (дБ(A))	49					
Годовое потребление электричества (кВт.час/год)	Холодный		Умеренный		Теплый	
	58		58		58	
Годовое сохранение тепла (кВт.час/год)	Холодный		Умеренный		Теплый	
	5536		2830		1280	