

ЦБФ ЛП 200



Центробежные потолочные вентиляторы

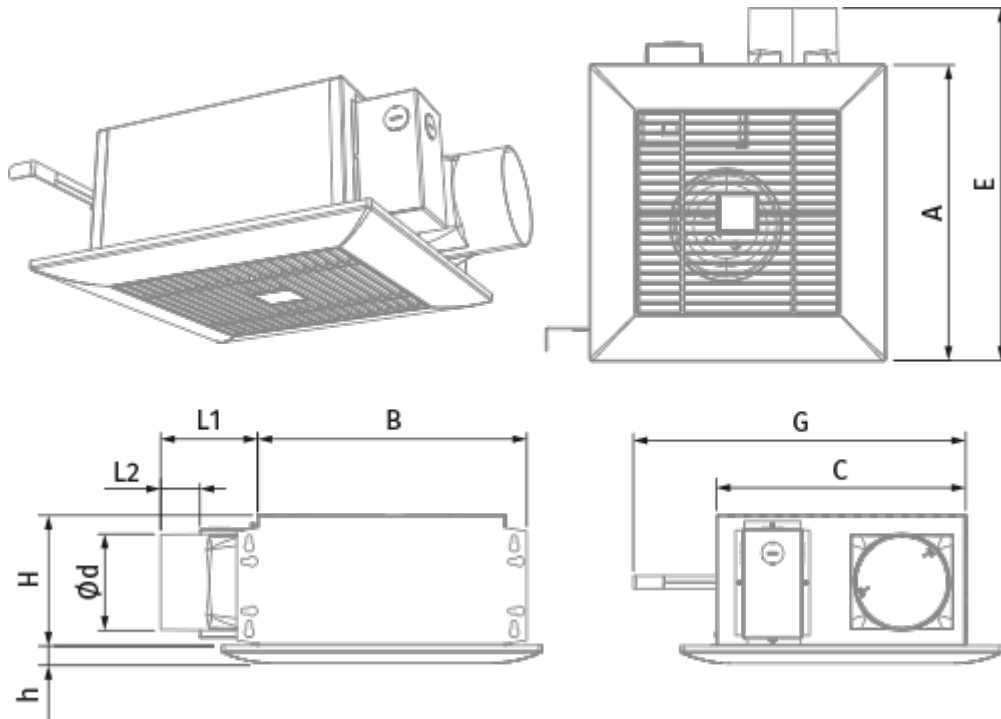
- Максимальный расход воздуха: 210
- Уровень звукового давления LpA на расстоянии 3 м: 27
- Тип двигателя: АС
- Материал корпуса: Оцинкованная сталь
- Защита от обратной тяги: Обратный клапан

| | Единица измерения | ЦБФ ЛП 200 | |
|--|---------------------|------------|------|
| Размер подключаемого воздуховода | мм | 100 | |
| Фазность | - | 1 | |
| Минимальное напряжение питания | В | 220 | |
| Максимальное напряжение питания | В | 240 | |
| Частота сети питания | Гц | 50/60 | |
| Номинальная мощность | Вт | 20 | 29 |
| Максимальный ток | А | 0.1 | 0.13 |
| Максимальный расход воздуха | м ³ /час | 130 | 210 |
| Уровень звукового давления LpA на расстоянии 3 м | дБ(А) | 24 | 27 |
| Вес | кг | 5.3 | |
| Минимальная температура окружающего воздуха | °С | 1 | |
| Максимальная температура окружающего воздуха | °С | 40 | |
| Класс защиты | - | IPX4 | |



Размеры

| d | L1 | L2 | A | B | C | E | H | h | G |
|----|-----|------|-----|-----|-----|-----|-----|----|---------|
| 98 | 100 | 40.5 | 330 | 278 | 255 | 395 | 134 | 18 | max 620 |



Аксессуары

Переключатели скорости

| Наименование | Фото | Описание |
|-----------------------|------|--|
| П2-10 | | Применяется для включения/выключения и переключения скоростей вентиляторов, основанных на многоскоростных двигателях |

Другие аксессуары

| Наименование | Фото | Описание |
|-------------------------------|------|---|
| МВМ 102 6Вс Н | | Приточно-вытяжные колпаки металлические |


Другие аксессуары

| Наименование | Фото | Описание |
|--------------|------|---------------------------|
| МВ 102 В АСА | | Приточно-вытяжные колпаки |

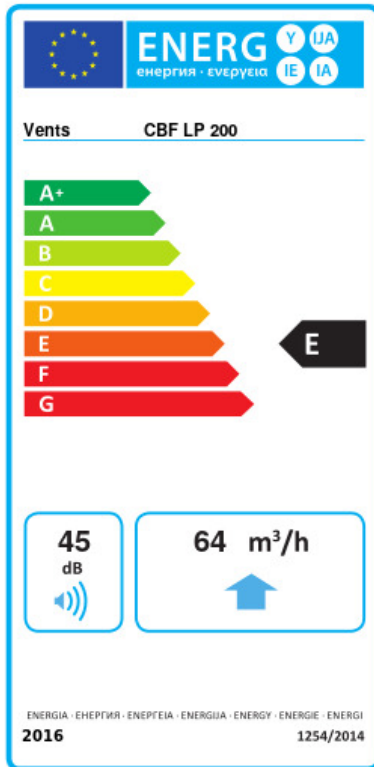
Гибкие воздуховоды

| Наименование | Фото | Описание |
|------------------------------|------|---|
| Поливент 660 | | Гибкие неизолированные воздуховоды на проволочном каркасе из ПВХ-пленки (65 мк) |

Соединительно-монтажные элементы

| Наименование | Фото | Описание |
|---------------------------|---|--|
| ХБ 60-110 |  | Хомуты предназначены для быстрого и надежного монтажа и соединения различных элементов вентиляционной системы круглого сечения. Быстросъемные хомуты из нержавеющей стали и с откидным винтом из оцинкованной стали |

Экодизайн



| | | | | | | |
|---|-------------------|---|-----------|---|--------|---|
| Торговая марка | Вентс | | | | | |
| Модель | ЦБФ ЛП 200 | | | | | |
| Удельное потребление энергии (кВт.час/(м²/год)) | Холодный | | Умеренный | | Теплый | |
| | -26.9 | B | -10.5 | E | -1.1 | F |
| Тип установки | Unidirectional | | | | | |
| Тип привода | 2-скоростной | | | | | |
| Тип теплообменника | Нет | | | | | |
| Максимальный расход воздуха (м³/час) | 64 | | | | | |
| Потребляемая мощность (Вт) | 25.5 | | | | | |
| Эталонный объемный расход (м³/с) | 0.024 | | | | | |
| Статическое давление в исходной точке (Па) | 50 | | | | | |
| Удельный потребляемая мощность в исходной точке (Вт/(м³/час)) | 0.212 | | | | | |
| Способ управления приводом | Ручное управление | | | | | |
| Максимальные внешние утечки (%) | 2.7 | | | | | |
| Sound power level (дБ(A)) | 45 | | | | | |
| Декларируемый тип вентиляционной единицы | RVU UVU | | | | | |
| Годовое потребление электричества (кВт.час/год) | Холодный | | Умеренный | | Теплый | |
| | 265 | | 265 | | 265 | |
| Годовое сохранение тепла (кВт.час/год) | Холодный | | Умеренный | | Теплый | |
| | 3355 | | 1715 | | 776 | |