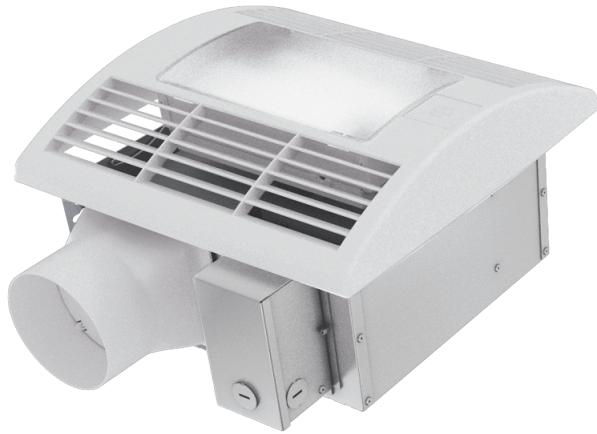


ЦБФ ЛП 200 Лайт ТН



Центробежные потолочные вентиляторы со встроенной LED-лампой

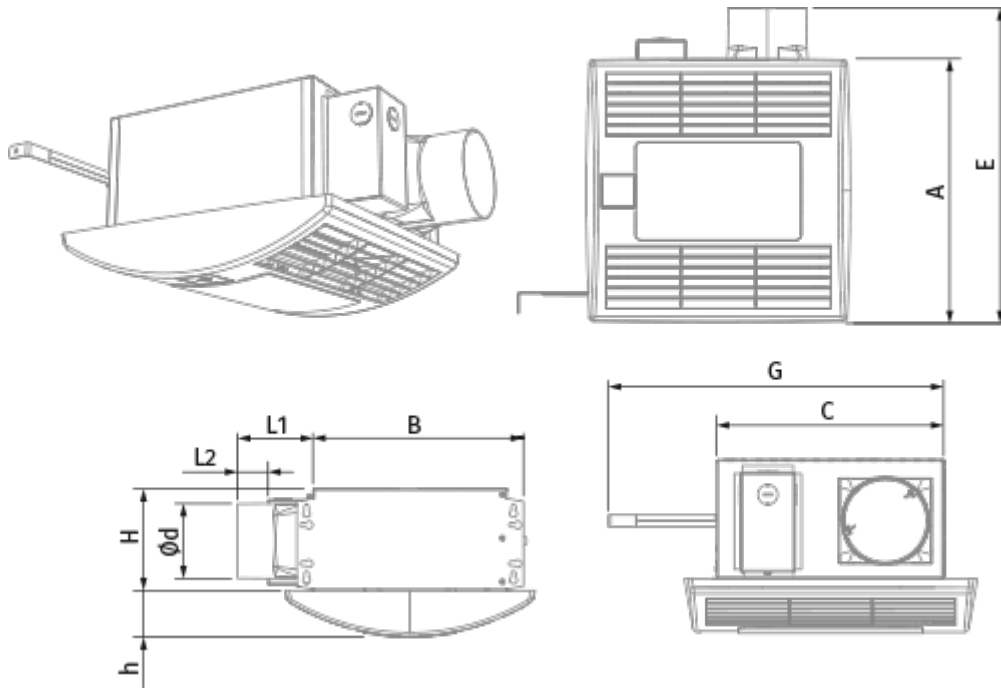
- Максимальный расход воздуха: 210
- Уровень звукового давления LpA на расстоянии 3 м: 27
- Освещение
- Тип двигателя: АС
- Управление: Встроенная панель управления
- Материал корпуса: Оцинкованная сталь
- Защита от обратной тяги: Обратный клапан
- Датчик влажности
- Таймер: Таймер выключения, Таймер включения

	Единица измерения	ЦБФ ЛП 200 Лайт ТН	
Размер подключаемого воздуховода	мм	100	
Количество фаз	-	1	
Минимальное напряжение питания	В	200	
Максимальное напряжение питания	В	240	
Частота сети питания	Гц	50/60	
Номинальная мощность	Вт	20	29
Максимальный ток	А	0.1	0.13
Максимальный расход воздуха	м ³ /час	130	210
Уровень звукового давления LpA на расстоянии 3 м	дБ(А)	24	27
Вес	кг	5.3	
Минимальная температура окружающего воздуха	°С	1	
Максимальная температура окружающего воздуха	°С	40	
Класс защиты	-	IPX4	
Соответствие нормам ERP	-	2016, 2018	
Холодный - Удельный расход энергии (SEC)	кВт.час/(м ² /год)	51.4	
Класс энергопотребления в холодном климате	-	A+	
Умеренный - Удельный расход энергии (SEC)	кВт.час/(м ² /год)	24.3	
Класс энергопотребления в умеренном климате	-	C	
Теплый - Удельный расход энергии (SEC)	кВт.час/(м ² /год)	8.8	

Класс энергопотребления в теплом климате	-	F
Категория установки	-	Вентиляционная установка для жилых помещений
Тип установки	-	Unidirectional
Тип привода	-	2-скоростной
Тип теплообменника	-	Нет
Максимальный расход воздуха	м ³ /час	64
Потребляемая мощность	Вт	25.5
Эталонный объемный расход	м ³ /с	0.024
Статическое давление в исходной точке	Па	50
Удельный потребляемая мощность в исходной точке	Вт/(м ³ /час)	0.212
Способ управления приводом	-	Локальное регулирование потребления
Максимальные внешние утечки	%	2.7
Холодный - Годовое потребление электроэнергии (АЕС)	кВт.час/год	158
Умеренный - Годовое потребление электроэнергии (АЕС)	кВт.час/год	158
Теплый - Годовое потребление электроэнергии (АЕС)	кВт.час/год	158
Холодный - Годовое энергосбережение (АHS)	кВт.час/год	5536
Годовое сохранение тепла в умеренном климате	кВт.час/год	2830
Годовое сохранение тепла в теплом климате	кВт.час/год	1280
Sound power level	дБ(А)	45
Декларируемый тип вентиляционной единицы	-	RVU UVU

Размеры

d	L1	L2	A	B	C	E	H	h	G
98	100	40.5	330	278	255	395	134	57	max 620



Аксессуары

Переключатели скорости

Наименование	Фото	Описание
П2-10		Применяется для включения/выключения и переключения скоростей вентиляторов, основанных на многоскоростных двигателях

Датчики


Наименование	Фото	Описание
ТН ЦБФ		Датчик влажности

Другие аксессуары


Наименование	Фото	Описание
МВ 102 6Вс Н		Приточно-вытяжные колпаки металлические
МВ 102 В АСА		Приточно-вытяжные колпаки

Гибкие воздуховоды


Наименование	Фото	Описание
--------------	------	----------

Поливент 660		Гибкие неизолированные воздуховоды на проволочном каркасе из ПВХ-пленки (65 мк)
------------------------------	---	---

Соединительно-монтажные элементы

Наименование	Фото	Описание
ХБ 60-110		Хомуты предназначены для быстрого и надежного монтажа и соединения различных элементов вентиляционной системы круглого сечения. Быстросъемные хомуты из нержавеющей стали и с откидным винтом из оцинкованной стали

Электрические аксессуары

Наименование	Фото	Описание
CH-PLC-10WG23		LED-лампа мощностью 10 Вт и цветовой температурой 3000 К