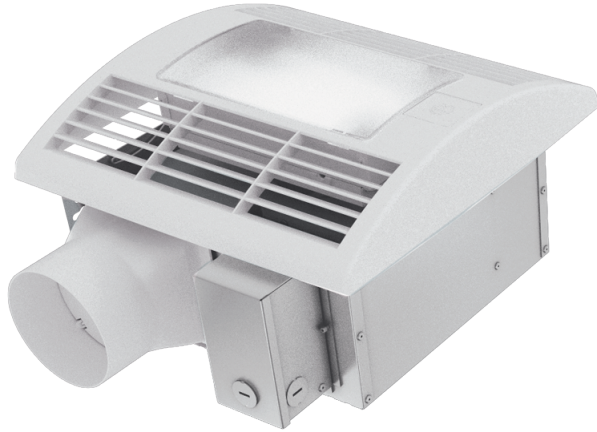


ЦБФ ЛП 200 Лайт ТР



Центробежные потолочные вентиляторы со встроенной LED-лампой

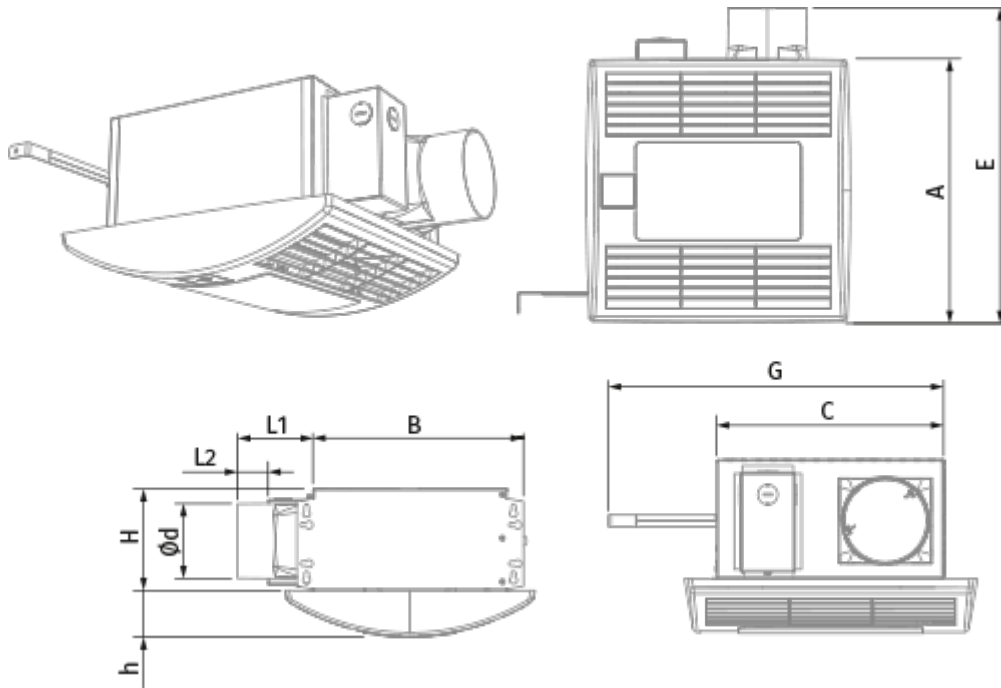
- Максимальный расход воздуха: 210
- Уровень звукового давления LpA на расстоянии 3 м: 27
- Освещение
- Тип двигателя: АС
- Управление: Встроенная панель управления
- Материал корпуса: Оцинкованная сталь
- Защита от обратной тяги: Обратный клапан
- Датчик движения
- Таймер: Таймер выключения, Таймер включения

	Единица измерения	ЦБФ ЛП 200 Лайт ТР	
Размер подключаемого воздуховода	мм	100	
Фазность	-	1	
Минимальное напряжение питания	В	220	
Максимальное напряжение питания	В	240	
Частота сети питания	Гц	50/60	
Номинальная мощность	Вт	20	29
Максимальный ток	А	0.1	0.13
Максимальный расход воздуха	м ³ /час	130	210
Уровень звукового давления LpA на расстоянии 3 м	дБ(А)	24	27
Вес	кг	5.3	
Минимальная температура окружающего воздуха	°С	1	
Максимальная температура окружающего воздуха	°С	40	
Класс защиты	-	IPX4	



Размеры

d	L1	L2	A	B	C	E	H	h	G
98	100	40.5	330	278	255	395	134	57	max 620



Аксессуары

Переключатели скорости

Наименование	Фото	Описание
П2-10		Применяется для включения/выключения и переключения скоростей вентиляторов, основанных на многоскоростных двигателях


Металлические

Наименование	Фото	Описание
МВМ 102 6Вс Н		Приточно-вытяжные колпаки металлические


Другие аксессуары

Наименование	Фото	Описание
МВ 102 В АСА		Приточно-вытяжные колпаки
ТР ЦБФ		Датчик движения
СН-PLC-10WG23		LED-лампа мощностью 10 Вт и цветовой температурой 3000 К

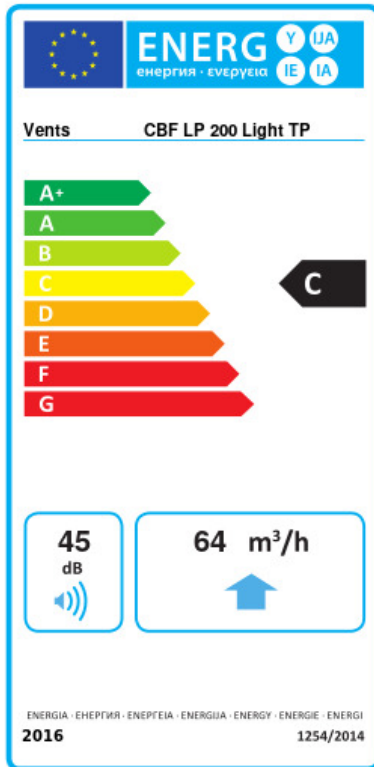
Гибкие воздуховоды

Наименование	Фото	Описание
Поливент 660		Гибкие неизолированные воздуховоды на проволочном каркасе из ПВХ-пленки (65 мк)

Соединительно-монтажные элементы

Наименование	Фото	Описание
ХБ 60-110		Хомуты предназначены для быстрого и надежного монтажа и соединения различных элементов вентиляционной системы круглого сечения. Быстросъемные хомуты из нержавеющей стали и с откидным винтом из оцинкованной стали

Экодизайн



Торговая марка	Вентс					
Модель	ЦБФ ЛП 200 Лайт TP					
Удельное потребление энергии (кВт.час/(м ³ /год))	Холодный		Умеренный		Теплый	
	-51.4	A+	-24.3	C	-8.8	F
Тип установки	Unidirectional					
Тип привода	2-скоростной					
Тип теплообменника	Нет					
Максимальный расход воздуха (м ³ /час)	64					
Потребляемая мощность (Вт)	25.5					
Эталонный объемный расход (м ³ /с)	0.024					
Статическое давление в исходной точке (Па)	50					
Удельный потребляемая мощность в исходной точке (Вт/(м ³ /час))	0.212					
Способ управления приводом	Локальное регулирование потребления					
Максимальные внешние утечки (%)	2.7					
Декларируемый тип вентиляционной единицы	RVU UVU					
Sound power level (дБ(A))	45					
Годовое потребление электричества (кВт.час/год)	Холодный		Умеренный		Теплый	
	158		158		158	
Годовое сохранение тепла (кВт.час/год)	Холодный		Умеренный		Теплый	
	5536		2830		1280	