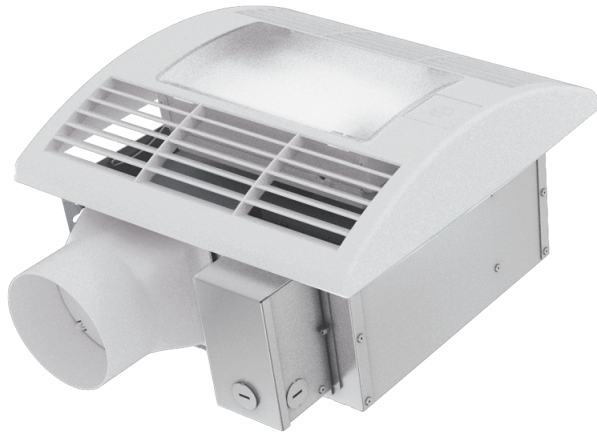


ЦБФ ЛП 250 Лайт ТН



Центробежные потолочные вентиляторы со встроенной LED-лампой

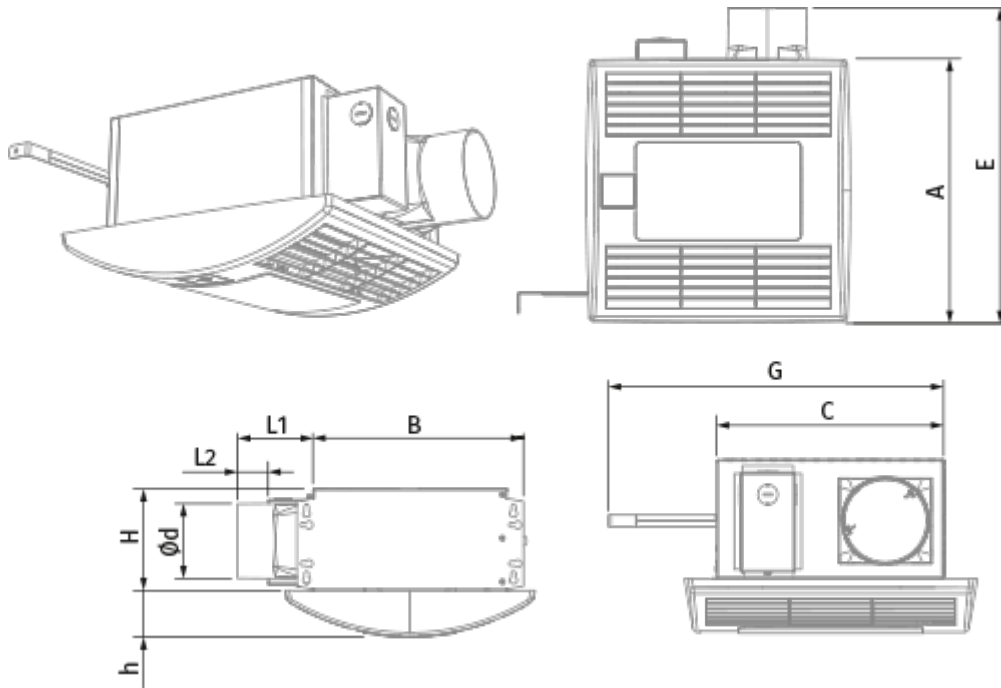
- Максимальный расход воздуха: 260
- Уровень звукового давления LpA на расстоянии 3 м: 29
- Освещение
- Тип двигателя: АС
- Управление: Встроенная панель управления
- Материал корпуса: Оцинкованная сталь
- Защита от обратной тяги: Обратный клапан
- Датчик влажности
- Таймер: Таймер выключения, Таймер включения

| | Единица измерения | ЦБФ ЛП 250 Лайт ТН | |
|--|---------------------|--------------------|------|
| Размер подключаемого воздуховода | мм | 100 | |
| Фазность | - | 1 | |
| Минимальное напряжение питания | В | 220 | |
| Максимальное напряжение питания | В | 240 | |
| Частота сети питания | Гц | 50/60 | |
| Номинальная мощность | Вт | 23 | 29 |
| Максимальный ток | А | 0.12 | 0.18 |
| Максимальный расход воздуха | м ³ /час | 170 | 260 |
| Уровень звукового давления LpA на расстоянии 3 м | дБ(А) | 25 | 29 |
| Вес | кг | 5.3 | |
| Минимальная температура окружающего воздуха | °С | 1 | |
| Максимальная температура окружающего воздуха | °С | 40 | |
| Класс защиты | - | IPX4 | |



Размеры

| d | L1 | L2 | A | B | C | E | H | h | G |
|----|-----|------|-----|-----|-----|-----|-----|----|---------|
| 98 | 100 | 40.5 | 330 | 278 | 255 | 395 | 134 | 18 | max 620 |



Аксессуары

Переключатели скорости

| Наименование | Фото | Описание |
|-----------------------|------|--|
| П2-10 | | Применяется для включения/выключения и переключения скоростей вентиляторов, основанных на многоскоростных двигателях |


Другие аксессуары

| Наименование | Фото | Описание |
|---------------|------|--|
| ТН ЦБФ | | Датчик влажности |
| МВ 102 В АСА | | Приточно-вытяжные колпаки |
| СН-PLC-10WG23 | | LED-лампа мощностью 10 Вт и цветовой температурой 3000 К |


Металлические

| Наименование | Фото | Описание |
|-------------------------------|------|---|
| МВМ 102 6Вс Н | | Приточно-вытяжные колпаки металлические |

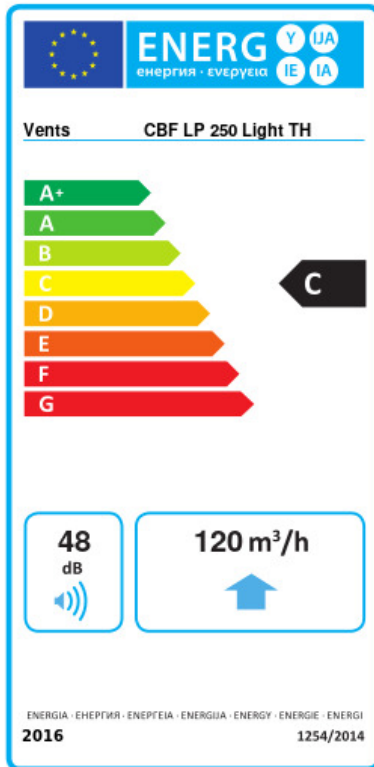
Гибкие воздуховоды

| Наименование | Фото | Описание |
|------------------------------|---|---|
| Поливент 660 |  | Гибкие неизолированные воздуховоды на проволочном каркасе из ПВХ-пленки (65 мк) |

Соединительно-монтажные элементы

| Наименование | Фото | Описание |
|---------------------------|---|---|
| ХБ 60-110 |  | Хомуты предназначены для быстрого и надежного монтажа и соединения различных элементов вентиляционной системы круглого сечения. Быстросъемные хомуты из нержавеющей стали и с откидным винтом из оцинкованной стали |

Экодизайн



| | | | | | | |
|---|-------------------------------------|----|-----------|---|--------|---|
| Торговая марка | Вентс | | | | | |
| Модель | ЦБФ ЛП 250 Лайт ТН | | | | | |
| Удельное потребление энергии (кВт.час/(м³/год)) | Холодный | | Умеренный | | Теплый | |
| | -52.4 | A+ | -25.3 | C | -9.8 | F |
| Тип установки | Unidirectional | | | | | |
| Тип привода | 2-скоростной | | | | | |
| Тип теплообменника | Нет | | | | | |
| Максимальный расход воздуха (м³/час) | 120 | | | | | |
| Потребляемая мощность (Вт) | 36 | | | | | |
| Эталонный объемный расход (м³/с) | 0.037 | | | | | |
| Статическое давление в исходной точке (Па) | 50 | | | | | |
| Удельный потребляемая мощность в исходной точке (Вт/(м³/час)) | 0.159 | | | | | |
| Способ управления приводом | Локальное регулирование потребления | | | | | |
| Максимальные внешние утечки (%) | 2.7 | | | | | |
| Декларируемый тип вентиляционной единицы | RVU UVU | | | | | |
| Sound power level (дБ(A)) | 48 | | | | | |
| Годовое потребление электричества (кВт.час/год) | Холодный | | Умеренный | | Теплый | |
| | 119 | | 119 | | 119 | |
| Годовое сохранение тепла (кВт.час/год) | Холодный | | Умеренный | | Теплый | |
| | 5536 | | 2830 | | 1280 | |