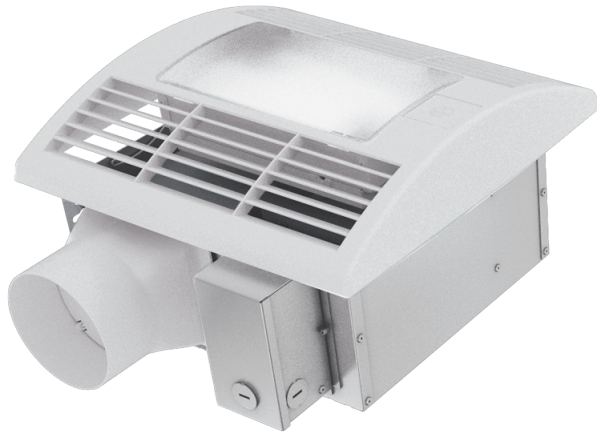


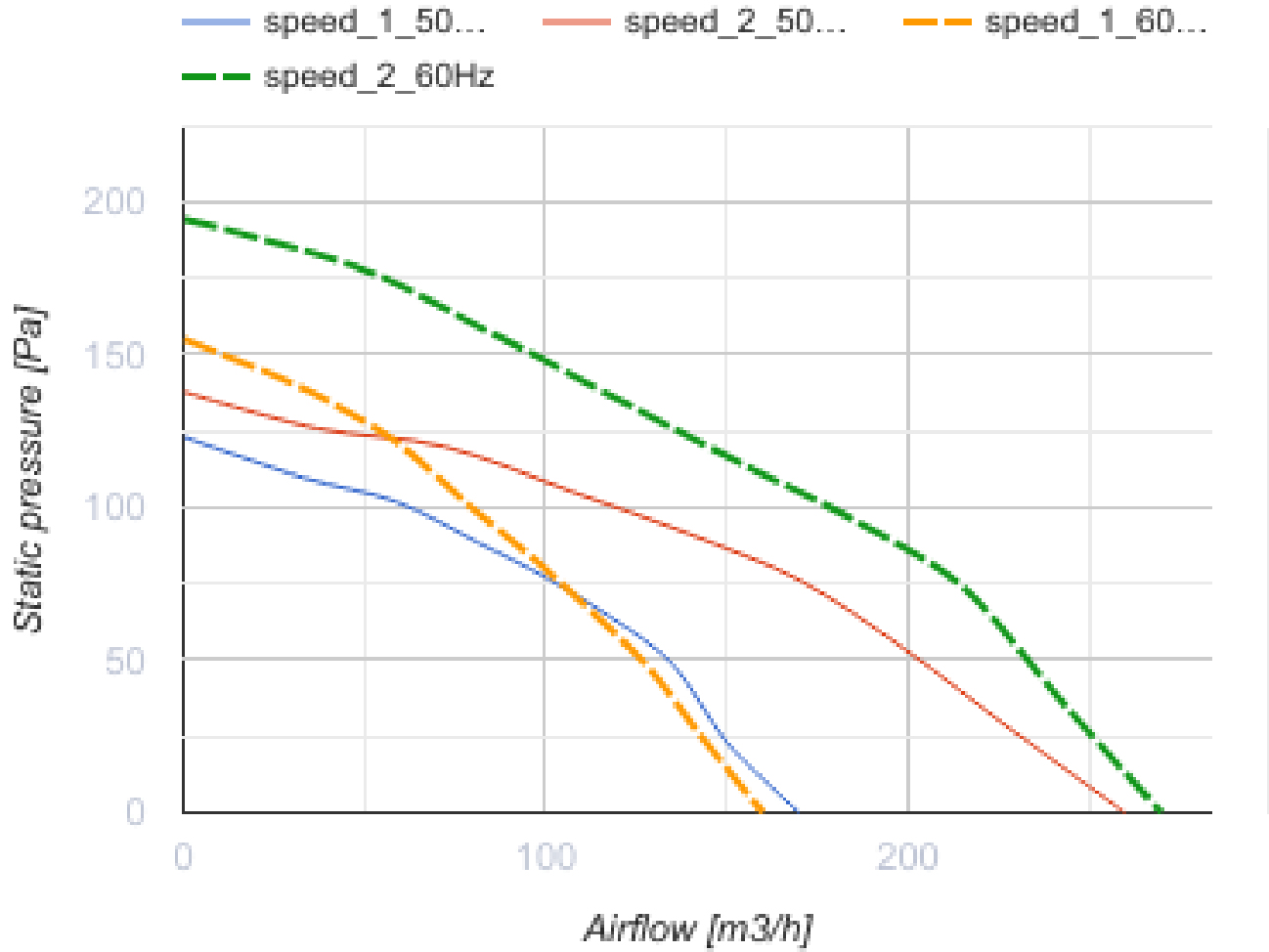
# ЦБФ ЛП 250 Лайт ТР



Центробежные потолочные вентиляторы со встроенной LED-лампой

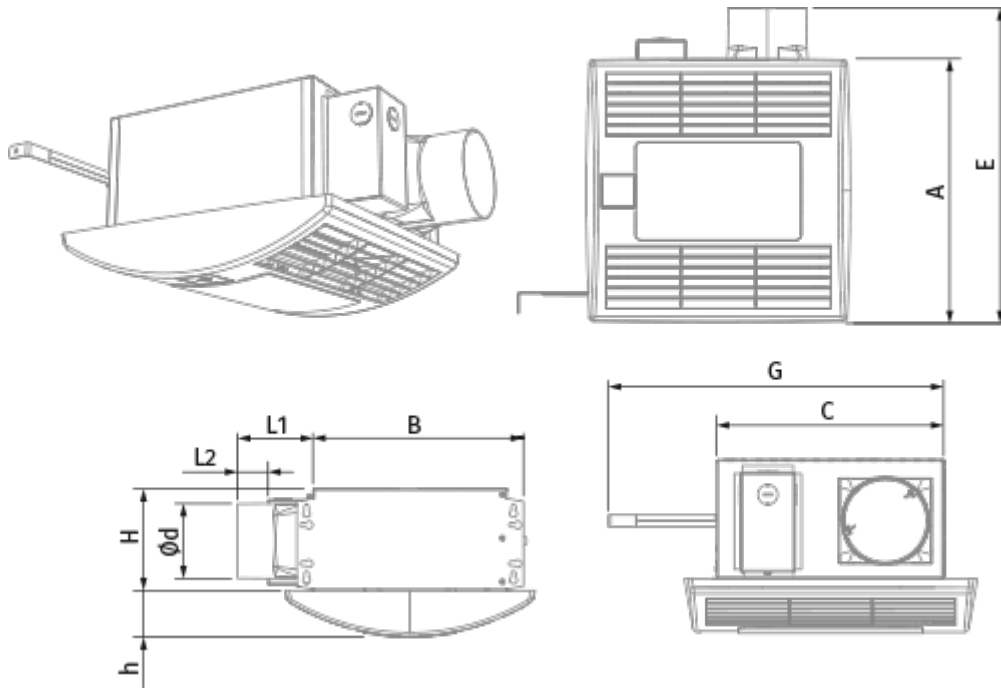
- Максимальный расход воздуха: 260
- Уровень звукового давления LpA на расстоянии 3 м: 29
- Освещение
- Тип двигателя: АС
- Управление: Встроенная панель управления
- Материал корпуса: Оцинкованная сталь
- Защита от обратной тяги: Обратный клапан
- Датчик движения
- Таймер: Таймер выключения, Таймер включения

	Единица измерения	ЦБФ ЛП 250 Лайт ТР	
Размер подключаемого воздуховода	мм	100	
Фазность	-	1	
Минимальное напряжение питания	В	220	
Максимальное напряжение питания	В	240	
Частота сети питания	Гц	50/60	
Номинальная мощность	Вт	23	29
Максимальный ток	А	0.12	0.18
Максимальный расход воздуха	м <sup>3</sup> /час	170	260
Уровень звукового давления LpA на расстоянии 3 м	дБ(А)	25	29
Вес	кг	5.3	
Минимальная температура окружающего воздуха	°С	1	
Максимальная температура окружающего воздуха	°С	40	
Класс защиты	-	IPX4	



### Размеры

d	L1	L2	A	B	C	E	H	h	G
98	100	40.5	330	278	255	395	134	18	max 620



## Аксессуары

### Переключатели скорости

Наименование	Фото	Описание
<a href="#">П2-10</a>		Применяется для включения/выключения и переключения скоростей вентиляторов, основанных на многоскоростных двигателях


### Металлические

Наименование	Фото	Описание
<a href="#">МВМ 102 6Вс Н</a>		Приточно-вытяжные колпаки металлические


### Другие аксессуары

Наименование	Фото	Описание
МВ 102 В АСА		Приточно-вытяжные колпаки
ТР ЦБФ		Датчик движения
СН-PLC-10WG23		LED-лампа мощностью 10 Вт и цветовой температурой 3000 К

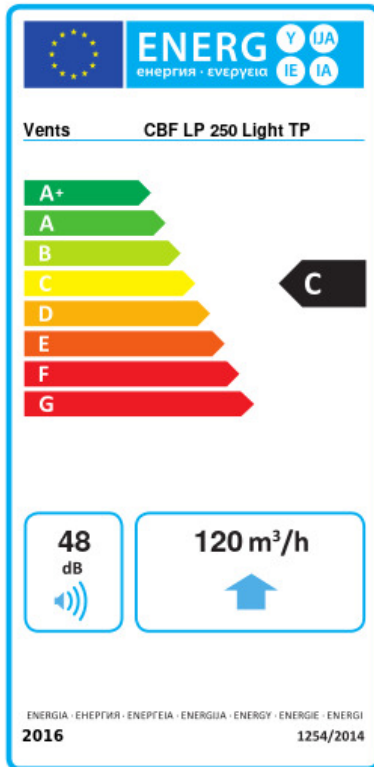
### Гибкие воздуховоды

Наименование	Фото	Описание
<a href="#">Поливент 660</a>		Гибкие неизолированные воздуховоды на проволочном каркасе из ПВХ-пленки (65 мк)

### Соединительно-монтажные элементы

Наименование	Фото	Описание
<a href="#">ХБ 60-110</a>		Хомуты предназначены для быстрого и надежного монтажа и соединения различных элементов вентиляционной системы круглого сечения. Быстросъемные хомуты из нержавеющей стали и с откидным винтом из оцинкованной стали

## Экодизайн



Торговая марка	Вентс					
Модель	ЦБФ ЛП 250 Лайт TP					
Удельное потребление энергии (кВт.час/(м <sup>3</sup> /год))	Холодный		Умеренный		Теплый	
	-52.4	A+	-25.3	C	-9.8	F
Тип установки	Unidirectional					
Тип привода	2-скоростной					
Тип теплообменника	Нет					
Максимальный расход воздуха (м <sup>3</sup> /час)	120					
Потребляемая мощность (Вт)	36					
Эталонный объемный расход (м <sup>3</sup> /с)	0.037					
Статическое давление в исходной точке (Па)	50					
Удельный потребляемая мощность в исходной точке (Вт/(м <sup>3</sup> /час))	0.159					
Способ управления приводом	Локальное регулирование потребления					
Максимальные внешние утечки (%)	2.7					
Декларируемый тип вентиляционной единицы	RVU UVU					
Sound power level (дБ(A))	48					
Годовое потребление электричества (кВт.час/год)	Холодный		Умеренный		Теплый	
	119		119		119	
Годовое сохранение тепла (кВт.час/год)	Холодный		Умеренный		Теплый	
	5536		2830		1280	