

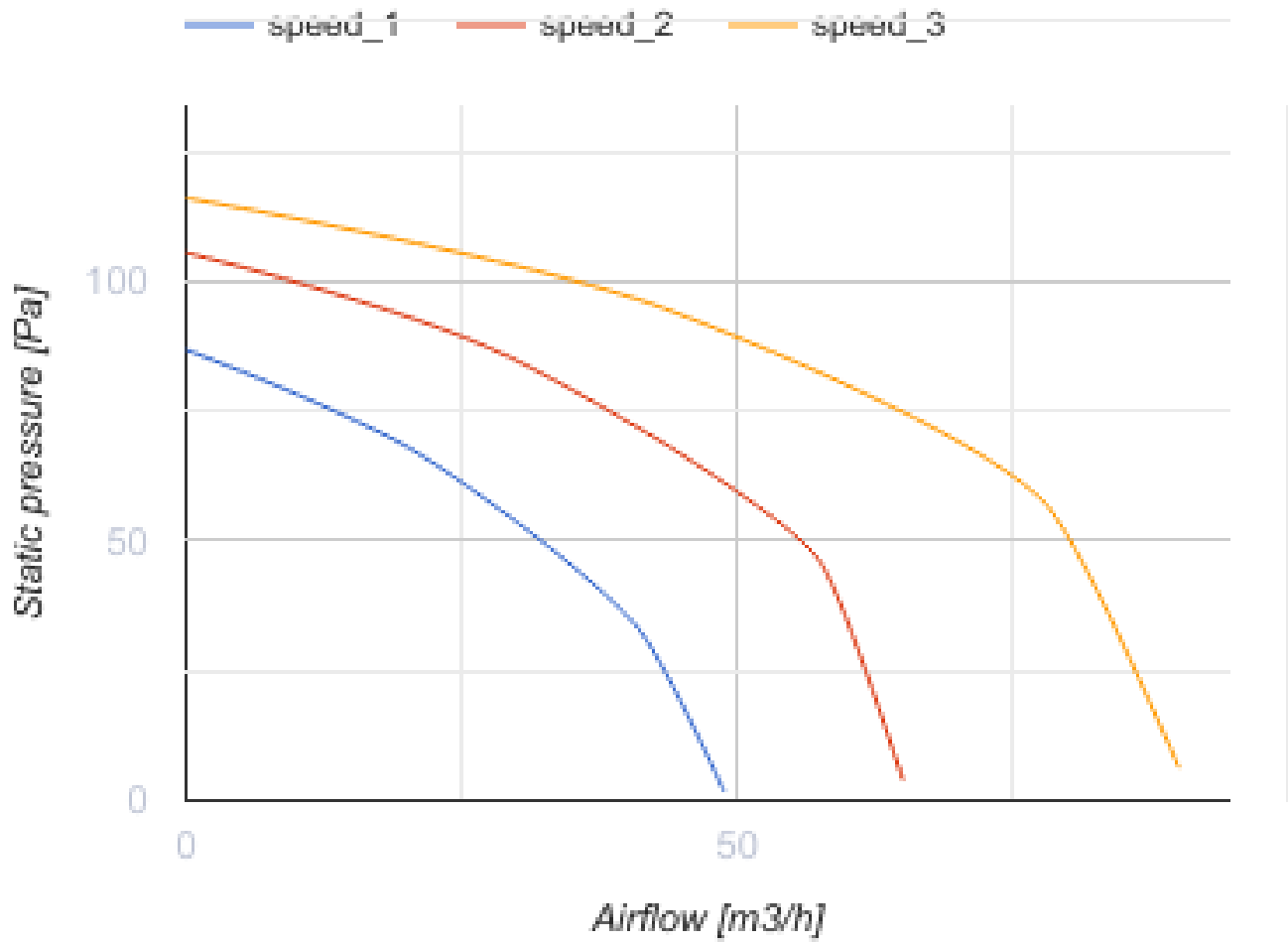
ЦФЗ 100



Центробежный вентилятор для вытяжной вентиляции

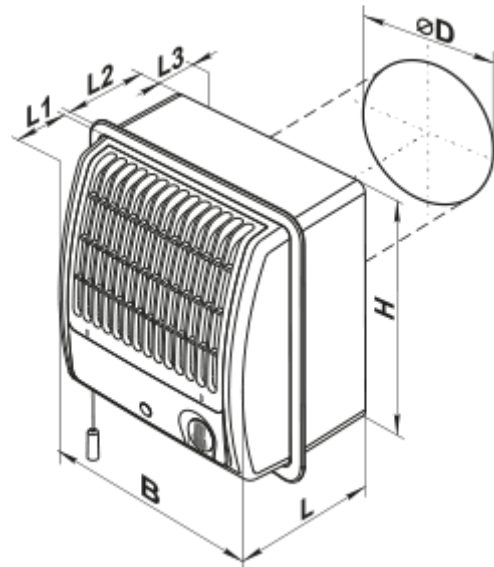
- Максимальный расход воздуха: 90
- Уровень звукового давления LpA на расстоянии 3 м: 34
- Тип двигателя: АС
- Материал корпуса: Пластик

	Единица измерения	ЦФЗ 100		
Размер подключаемого воздуховода	мм	100		
Скорость	-	3		
Минимальное напряжение питания	В	220		
Максимальное напряжение питания	В	240		
Частота сети питания	Гц	50/60		
Номинальная мощность	Вт	13	17	27
Максимальный ток	А	0.08	0.11	0.16
Максимальный расход воздуха	м ³ /час	48	65	90
Уровень звукового давления LpA на расстоянии 3 м	дБ(А)	25	31	34
Вес	кг	1.3		
Минимальная температура окружающего воздуха	°С	0		
Максимальная температура окружающего воздуха	°С	45		
Класс защиты	-	IP2X		




Размеры

ØD	B	H	L	L1	L2	L3
100	180	195	132	59	73	26



Аксессуары

Фланцы

Наименование	Фото	Описание
ФО 100		Фланец оконный применяется для всех вентиляторов ВЕНТС за исключением моделей серий ВКО, ВКО1, iFan, Квайт, МАО, ЦФ