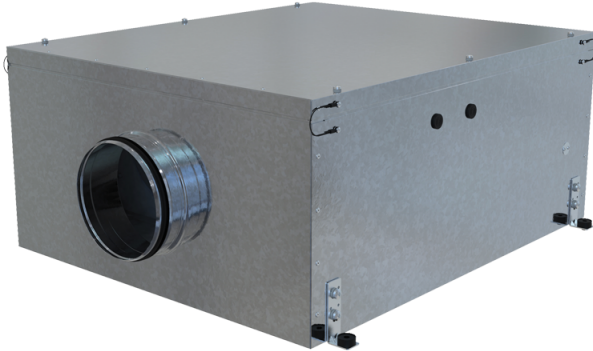


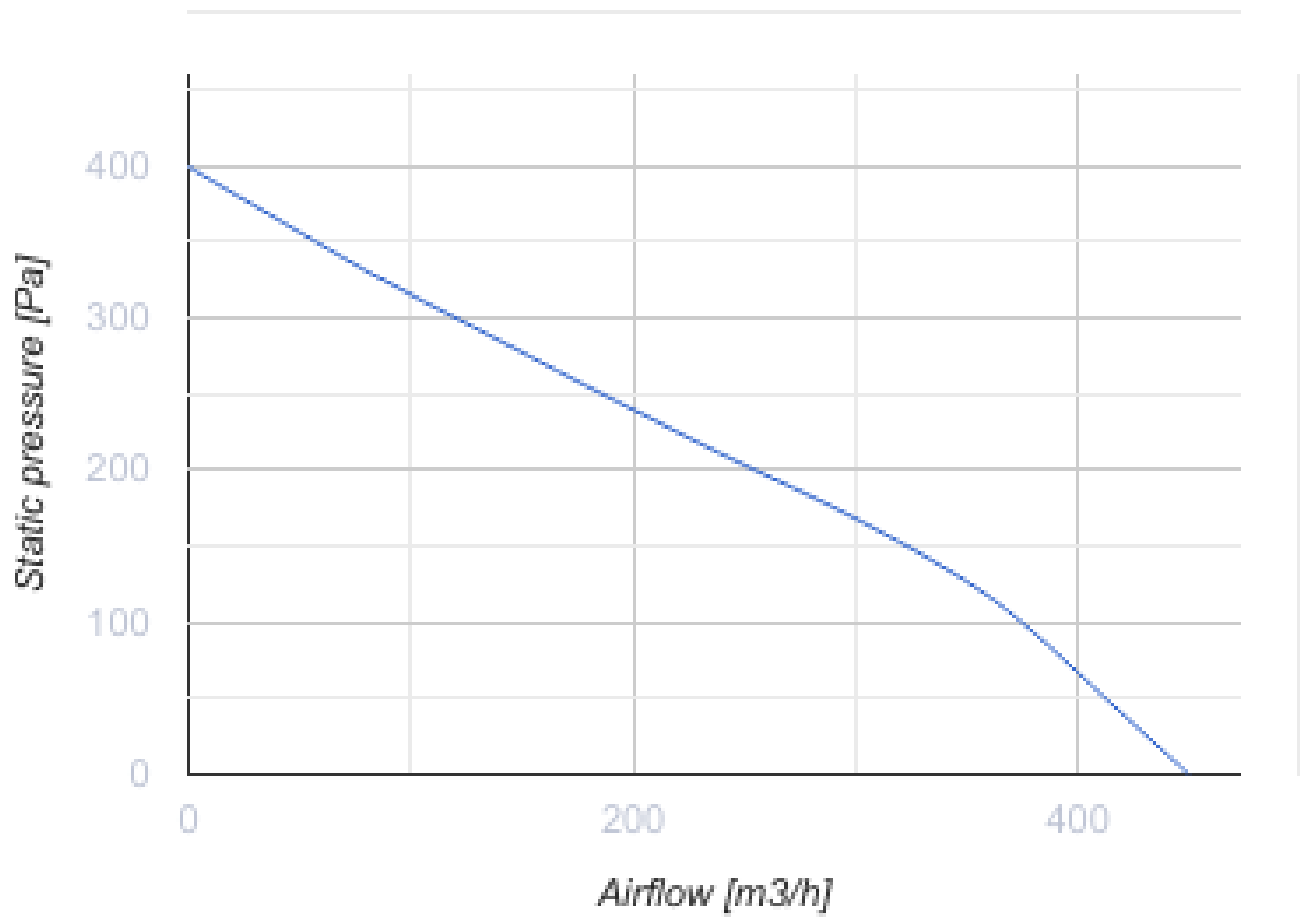
ДуоВент 150 ЕС

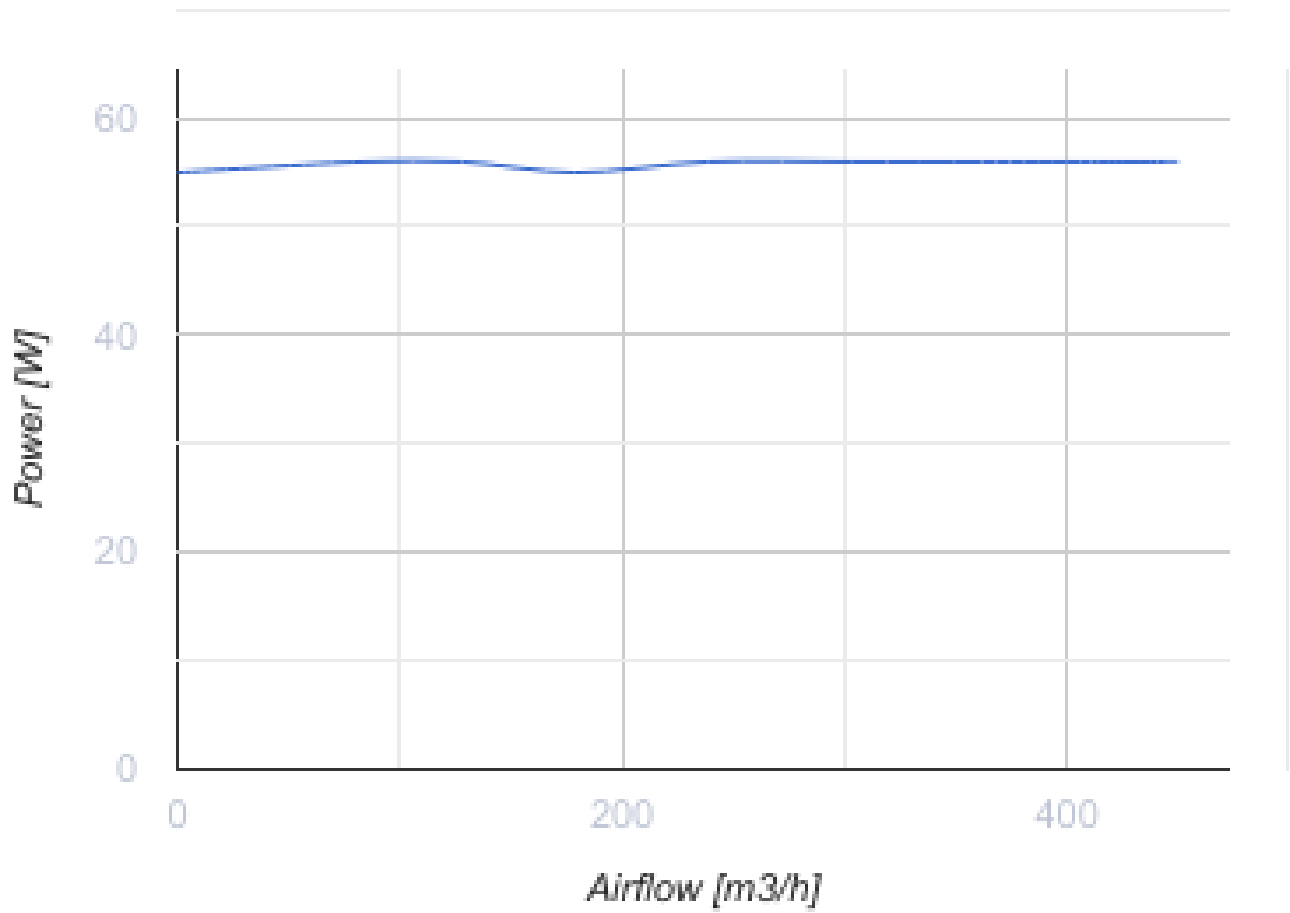


Центробежные вентиляторы в металлическом корпусе для круглых каналов

- Максимальный расход воздуха: 450
- Уровень звукового давления LpA на расстоянии 3 м: 37.5
- Шумоизоляция
- Тип двигателя: ЕС
- Тип крыльчатки: Смешанный
- Материал корпуса: Оцинкованная сталь

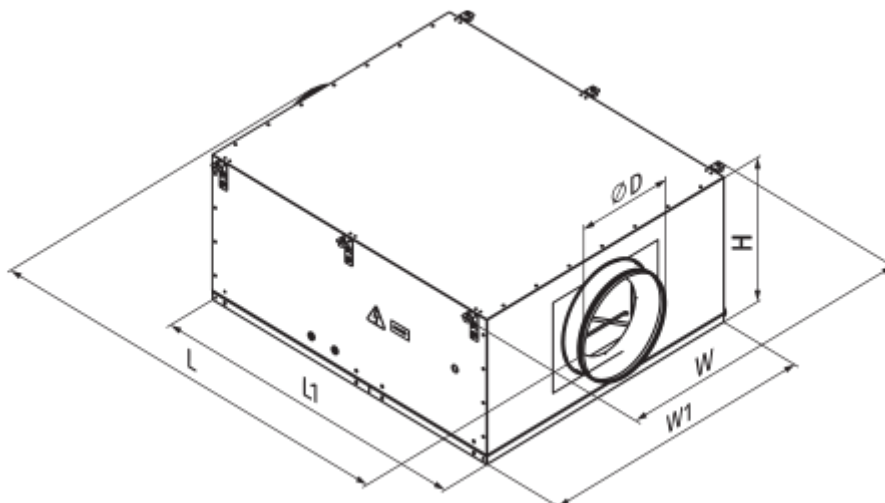
| | Единица измерения | ДуоВент 150 ЕС |
|--|---------------------|----------------|
| Размер подключаемого воздуховода | мм | 150 |
| Скорость | - | 1 |
| Минимальное напряжение питания | В | 220 |
| Максимальное напряжение питания | В | 240 |
| Частота сети питания | Гц | 50/60 |
| Номинальная мощность | Вт | 56 |
| Максимальный ток | А | 0.48 |
| Максимальный расход воздуха | м ³ /час | 450 |
| Уровень звукового давления LpA на расстоянии 3 м | дБ(А) | 37.5 |
| Вес | кг | 28 |
| Максимальная температура перемещаемого воздуха | °С | 55 |
| Минимальная температура перемещаемого воздуха | °С | -25 |
| Класс защиты | - | IPX4 |
| Класс защиты привода | - | IP44 |





Размеры

| D | L | L1 | H | W | W1 |
|-----|-----|-----|-----|-----|-----|
| 149 | 975 | 850 | 321 | 621 | 540 |



Экодизайн

| | |
|---|---------------------|
| Торговая марка | Вентс |
| Модель | ДуоВент 150 EC |
| Тип привода | External MSD or VSD |
| Тип теплообменника | Нет |
| Номинальный расход воздуха (м ³ /с) | 0.066 |
| Статическое давление при номинальном расходе воздуха (Па) | 211 |
| Максимальные внешние утечки (%) | 2.7 |
| Статическая эффективность (%) | 25.5 |
| Декларируемый тип вентиляционной единицы | NRVU UVU |
| Эффективная мощность (кВт) | 0.056 |
| Sound power level (дБ(А)) | 57 |