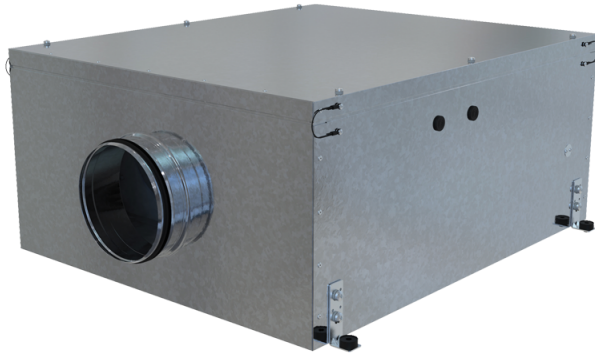


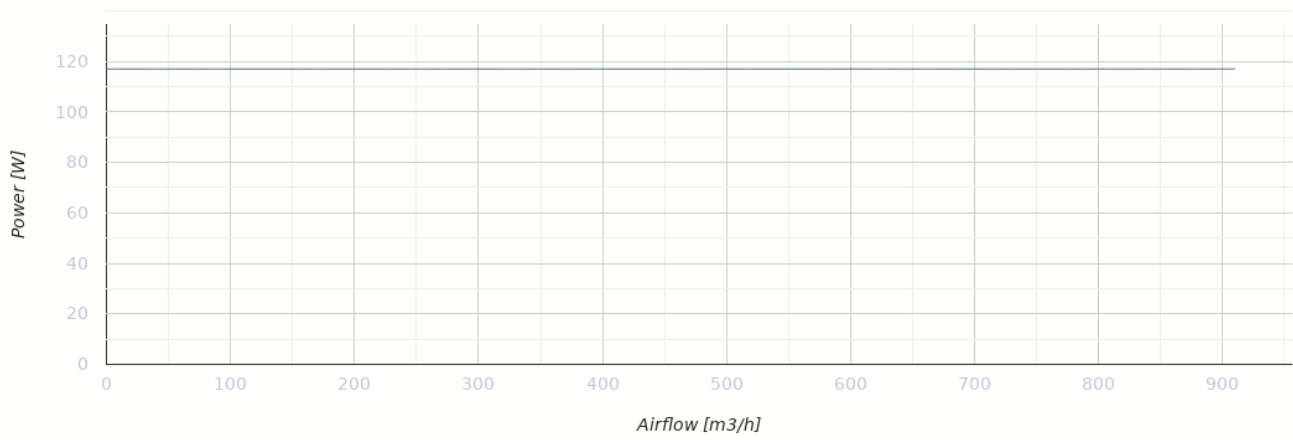
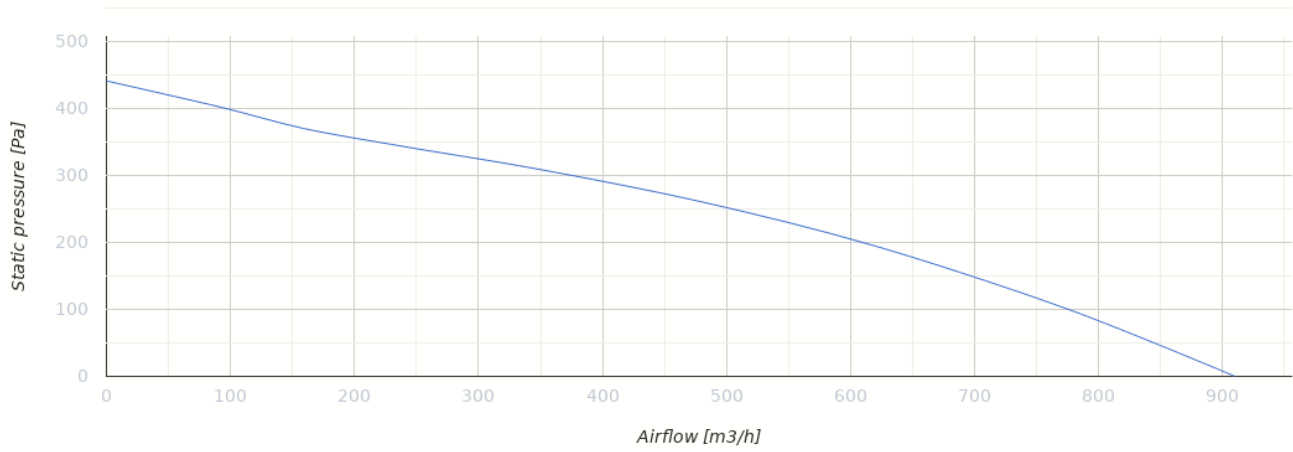
ДуоВент 200 ЕС



Центробежные вентиляторы в металлическом корпусе для круглых каналов

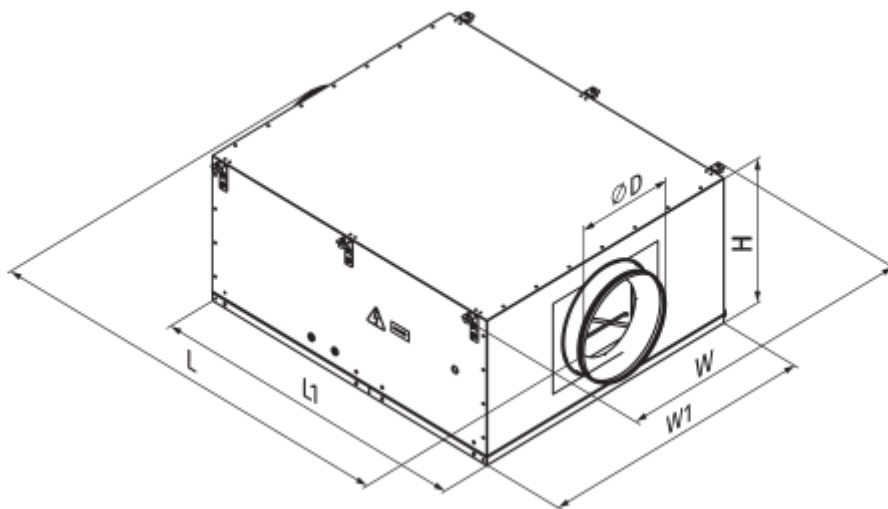
- Уровень звукового давления LpA на расстоянии 3 м: 43
- В звукоизолированном корпусе
- Тип крыльчатки: Смешанного типа
- Материал корпуса: Оцинкованная сталь

	Единица измерения	ДуоВент 200 ЕС
Размер подключаемого воздуховода	мм	200
Фазность	-	1
Минимальное напряжение питания	В	220
Максимальное напряжение питания	В	240
Частота сети питания	Гц	50/60
Номинальная мощность	Вт	117
Максимальный ток	А	0.94
Максимальный расход воздуха	м ³ /час	910
Скорость вращения	-	3404
Уровень звукового давления LpA на расстоянии 3 м	дБ(А)	43
Вес	кг	39
Максимальная температура перемещаемого воздуха	°С	55
Минимальная температура перемещаемого воздуха	°С	-25
Класс защиты	-	IPX4
Класс защиты привода	-	IP44



Размеры

D	L	L1	H	W	W1
199	975	850	375	791	710



Экодизайн

Торговая марка	Вентс
Модель	ДуоВент 200 EC
Тип привода	External MSD or VSD
Тип теплообменника	Нет
Статическое давление при номинальном расходе воздуха (Па)	260
Максимальные внешние утечки (%)	2.7
Статическая эффективность (%)	30.3
Декларируемый тип вентиляционной единицы	NRVU UVU
Эффективная мощность (кВт)	0.117
Sound power level (дБ(A))	57