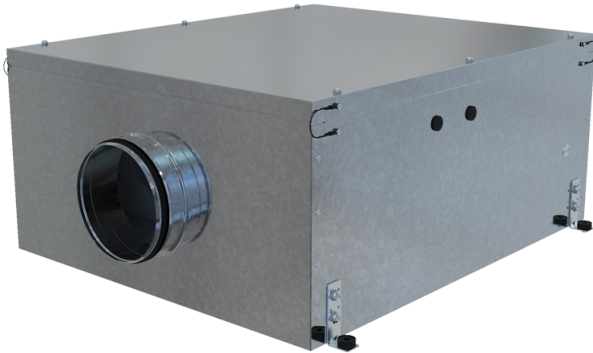


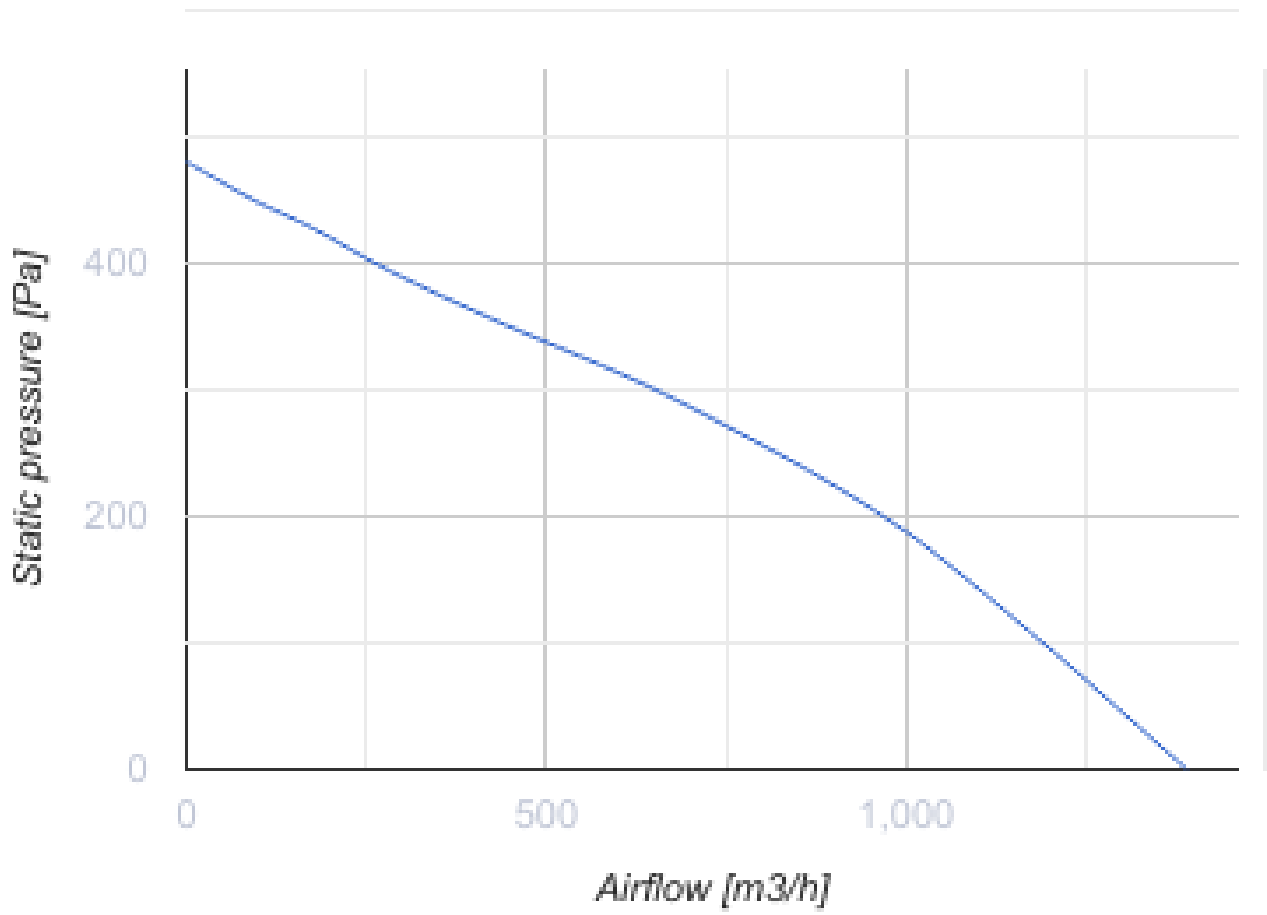
ДуоВент 250 ЕС

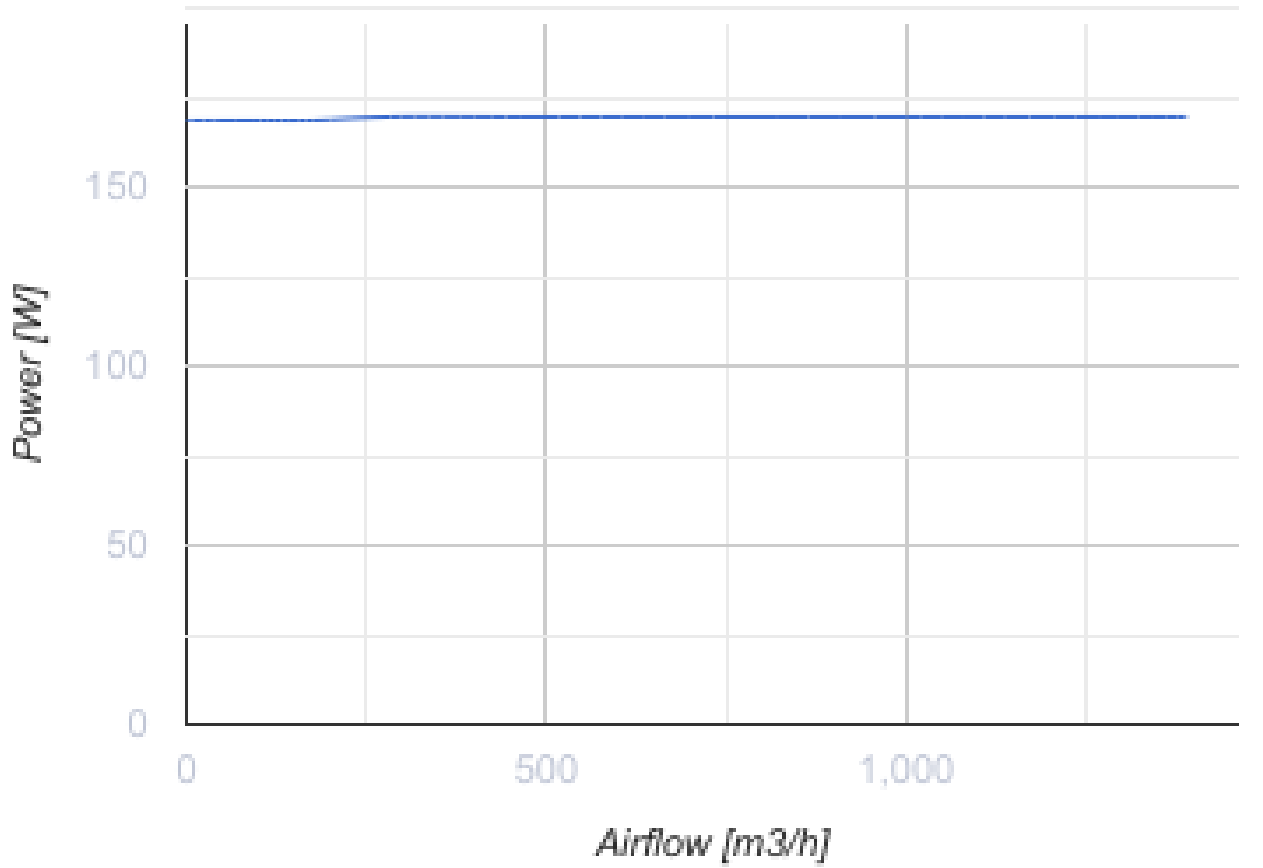


Центробежные вентиляторы в металлическом корпусе для круглых каналов

- Максимальный расход воздуха: 1390
- Уровень звукового давления LpA на расстоянии 3 м: 49
- Шумоизоляция
- Тип двигателя: ЕС
- Тип крыльчатки: Смешанный
- Материал корпуса: Оцинкованная сталь

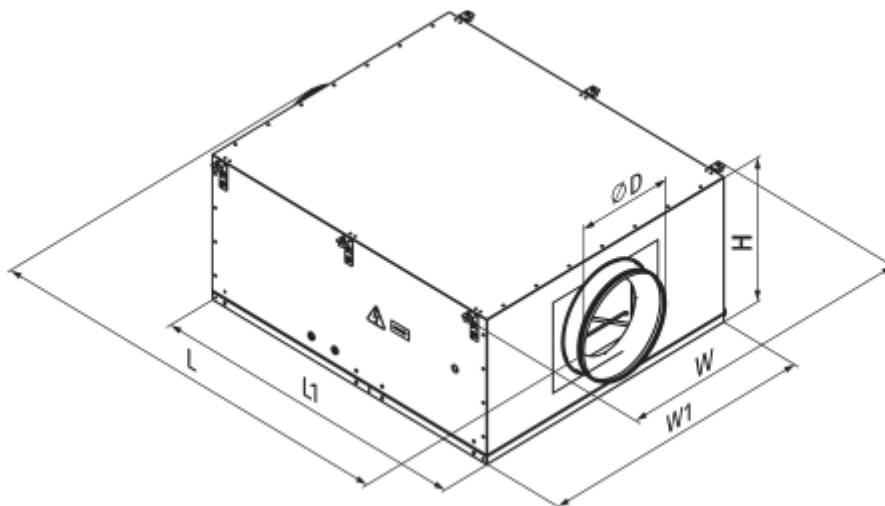
	Единица измерения	ДуоВент 250 ЕС
Размер подключаемого воздуховода	мм	250
Скорость	-	1
Минимальное напряжение питания	В	220
Максимальное напряжение питания	В	240
Частота сети питания	Гц	50/60
Номинальная мощность	Вт	170
Максимальный ток	А	1.29
Максимальный расход воздуха	м ³ /час	1390
Уровень звукового давления LpA на расстоянии 3 м	дБ(А)	49
Вес	кг	47
Максимальная температура перемещаемого воздуха	°С	55
Минимальная температура перемещаемого воздуха	°С	-25
Класс защиты	-	IPX4
Класс защиты привода	-	IP54





Размеры

D	L	L1	H	W	W1
249	1062	939	417	887	806



Экодизайн

Торговая марка	Вентс
Модель	ДуоВент 250 EC
Тип привода	External MSD or VSD
Тип теплообменника	Нет
Номинальный расход воздуха (м ³ /с)	0.277
Статическое давление при номинальном расходе воздуха (Па)	188
Максимальные внешние утечки (%)	2.7
Статическая эффективность (%)	47.4
Декларируемый тип вентиляционной единицы	NRVU UVU
Эффективная мощность (кВт)	0.17
Sound power level (дБ(А))	64