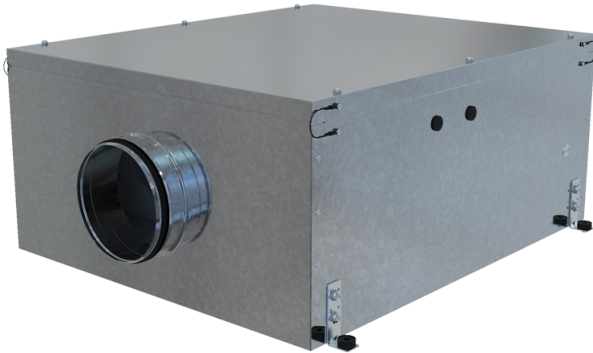


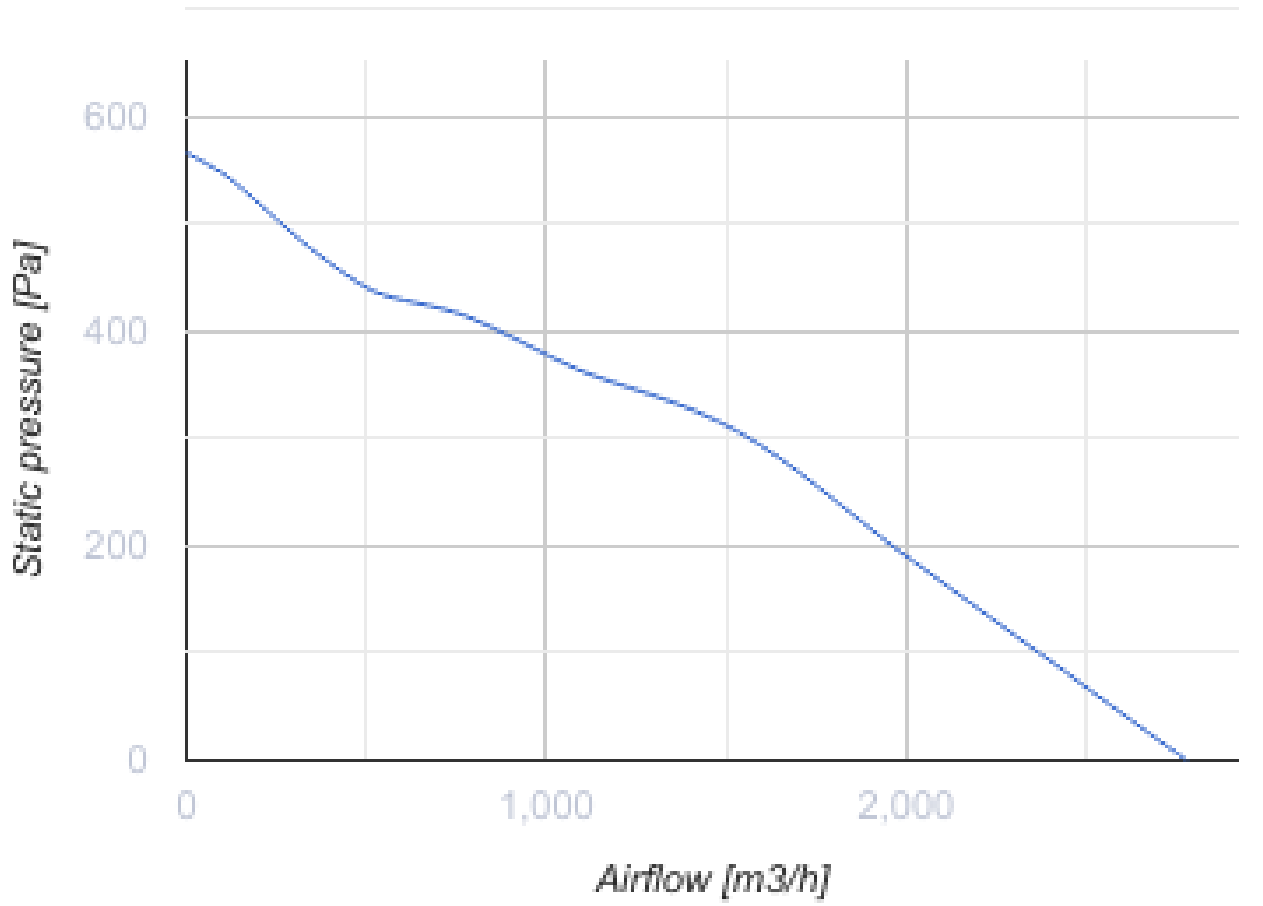
ДуоВент 315 ЕС

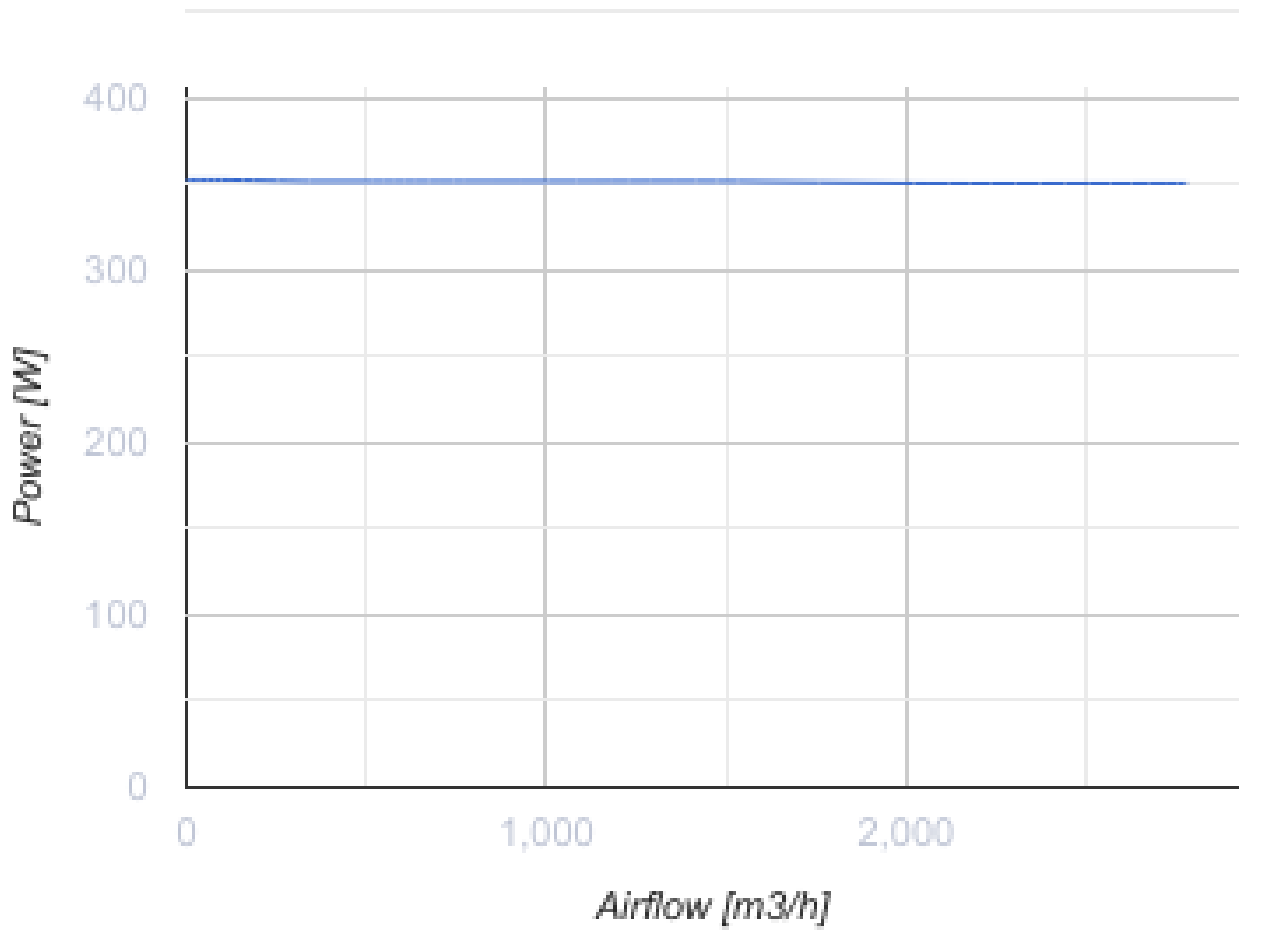


Центробежные вентиляторы в металлическом корпусе для круглых каналов

- Максимальный расход воздуха: 2780
- Уровень звукового давления LpA на расстоянии 3 м: 45
- Шумоизоляция
- Тип двигателя: ЕС
- Тип крыльчатки: Смешанный
- Материал корпуса: Оцинкованная сталь

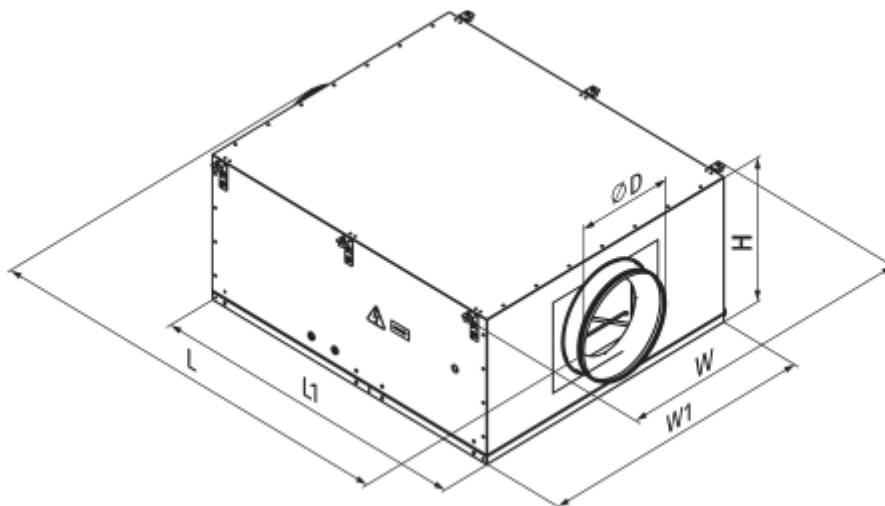
	Единица измерения	ДуоВент 315 ЕС
Размер подключаемого воздуховода	мм	315
Скорость	-	1
Минимальное напряжение питания	В	220
Максимальное напряжение питания	В	240
Частота сети питания	Гц	50/60
Номинальная мощность	Вт	535
Максимальный ток	А	1.56
Максимальный расход воздуха	м ³ /час	2780
Уровень звукового давления LpA на расстоянии 3 м	дБ(А)	45
Вес	кг	97
Максимальная температура перемещаемого воздуха	°С	55
Минимальная температура перемещаемого воздуха	°С	-25
Класс защиты	-	IPX4
Класс защиты привода	-	IP54





Размеры

D	L	L1	H	W	W1
314	1293	1170	520	1092	1010



Экодизайн

Торговая марка	Вентс
Модель	ДуоВент 315 EC
Тип привода	External MSD or VSD
Тип теплообменника	Нет
Номинальный расход воздуха (м ³ /с)	0.426
Статическое давление при номинальном расходе воздуха (Па)	307
Максимальные внешние утечки (%)	2.7
Статическая эффективность (%)	37.9
Эффективная мощность (кВт)	0.352
Sound power level (дБ(A))	65
Декларируемый тип вентиляционной единицы	NRVU UVU