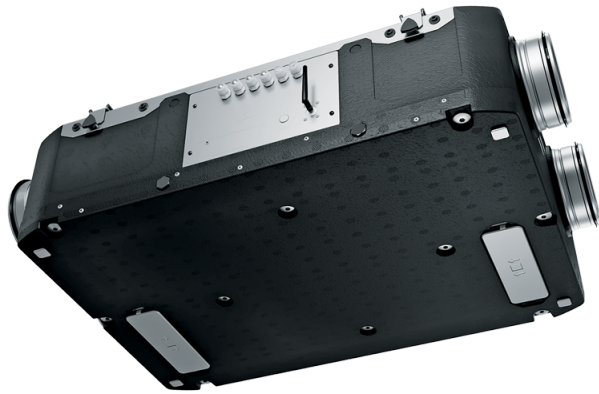


Enave 181 P A14



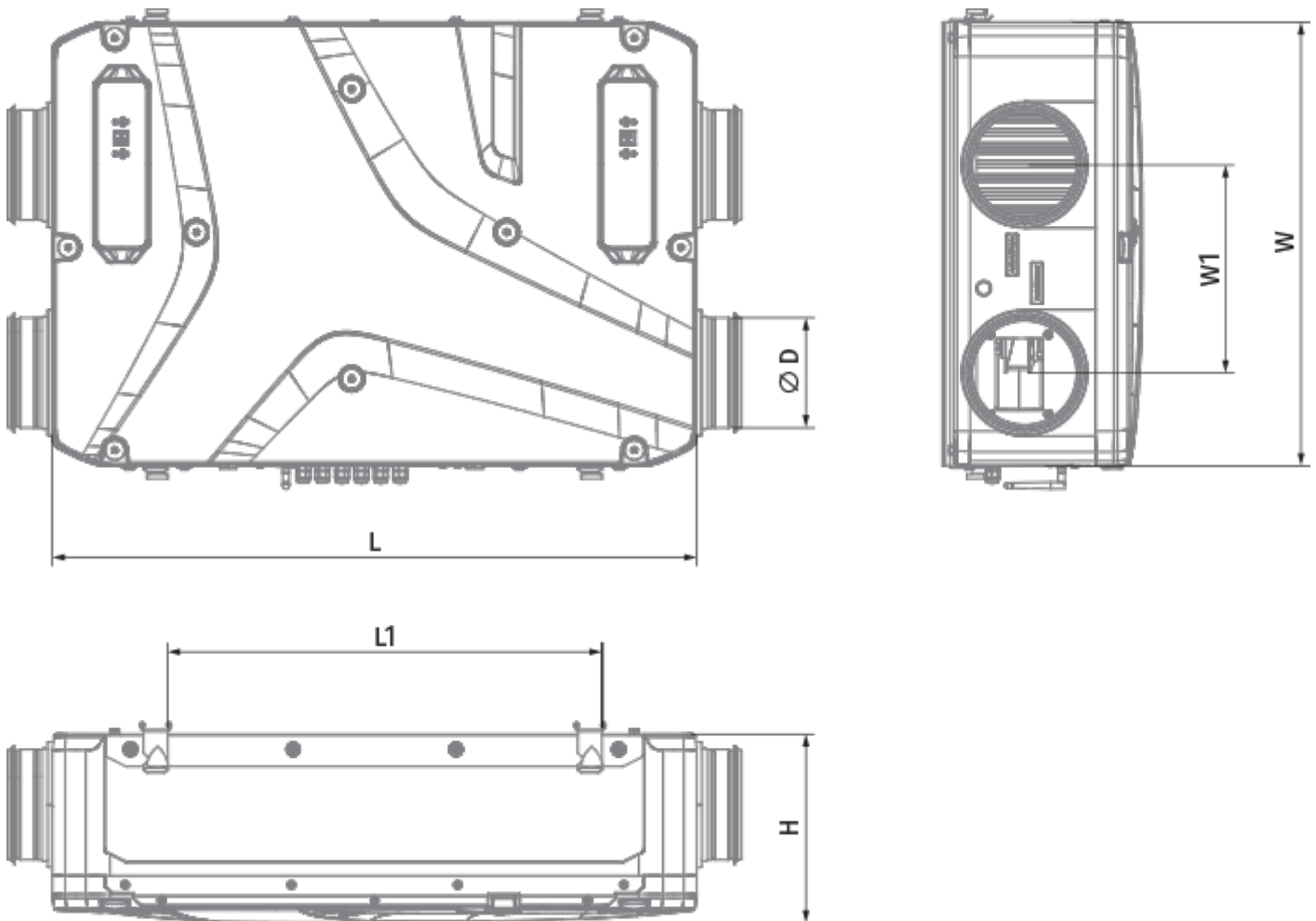
- Максимальный расход воздуха: 191
- Уровень звукового давления LpA на расстоянии 3 м: 34
- Тип рекуператора: Противоточный
- Фильтр вытяжной: Coarse > 60 % (G4)
- Фильтр приточный: Coarse > 60 % (G4) (option ePM1 60 % (F7))
- Шумоизоляция
- Тип двигателя: ЕС
- Байпас: Ручной
- Управление: Проводная панель управления
- Материал корпуса: EPP
- Датчик влажности: Опциональный
- Датчик CO2: Опциональный

	Единица измерения	Enave 181 P A14
Размер подключаемого воздуховода	мм	160
Количество фаз	-	1
Минимальное напряжение питания	В	230
Максимальное напряжение питания	В	230
Частота сети питания	Гц	50/60
Номинальная мощность	Вт	54
Максимальный ток	А	0.46
Максимальный расход воздуха	м ³ /час	191
Уровень звукового давления LpA на расстоянии 3 м	дБ(А)	34
Эффективность рекуперации, макс	%	91
Тип рекуператора	-	Противоточный
Материал рекуператора	-	Полистирол
Вес	кг	12
Фильтр вытяжной	-	Coarse > 60 % (G4)
Фильтр приточный	-	Coarse > 60 % (G4) (option ePM1 60 % (F7))
Максимальная температура перемещаемого воздуха	°С	45
Минимальная температура окружающего воздуха	°С	1
Максимальная температура окружающего воздуха	°С	40
Максимальна вологість повітря, що оточує	%	60
Класс защиты	-	IP22

Класс защиты привода	-	IP44
----------------------	---	------



Размеры

H	W	L	D	W1	L1
272	640	930	160	300	627





Аксессуары

Другие аксессуары

Наименование	Фото	Описание
СФ 205x200x48 Coarse 90% G4		Панельный фильтр G4
СФ 205x200x48 ePM1 60% F7		Панельный фильтр F7


Кухонные вытяжки (зонты)

Наименование	Фото	Описание
PD-Enave 181 P		
PD-Enave 181 P		

Датчики

Наименование	Фото	Описание
HV2		Внутренний датчик влажности
CO2-3		Датчик углекислого газа
CO2-1		Датчик углекислого газа
CO2-2		Датчик углекислого газа
HR-S		Электромеханические гигростаты


Сифон для отвода конденсата (Дренажный сифон)

Наименование	Фото	Описание
СГ-32		Сифон гидравлический для отвода конденсата от рекуператоров и охладителей в системах вентиляции и кондиционирования


Для круглых каналов

Наименование	Фото	Описание
СР 160/600		Шумоглушитель для поглощения шума, возникающего при работе вентиляционного оборудования и распространяющегося по воздуховодам вентиляционных систем
СР 160/900		Шумоглушитель для поглощения шума, возникающего при работе вентиляционного оборудования и распространяющегося по воздуховодам вентиляционных систем
СР 160/1200		Шумоглушитель для поглощения шума, возникающего при работе вентиляционного оборудования и распространяющегося по воздуховодам вентиляционных систем

Для круглых каналов

Наименование	Фото	Описание
КРВ 160		Воздушная заслонка для автоматического перекрытия воздушного потока в вентиляционных каналах круглого сечения

Электроприводы

Наименование	Фото	Описание
Belimo TF230		Приводы предназначены для управления воздушными заслонкам площадью сечения до 0,4 м ² , выполняющими охранные функции