

# Enave 350 VE R A21



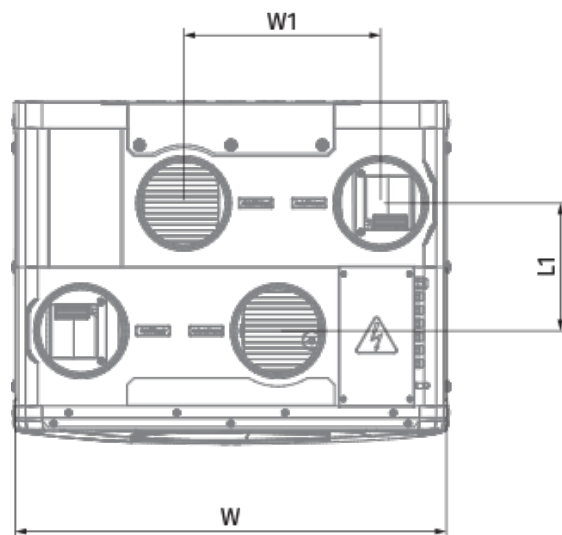
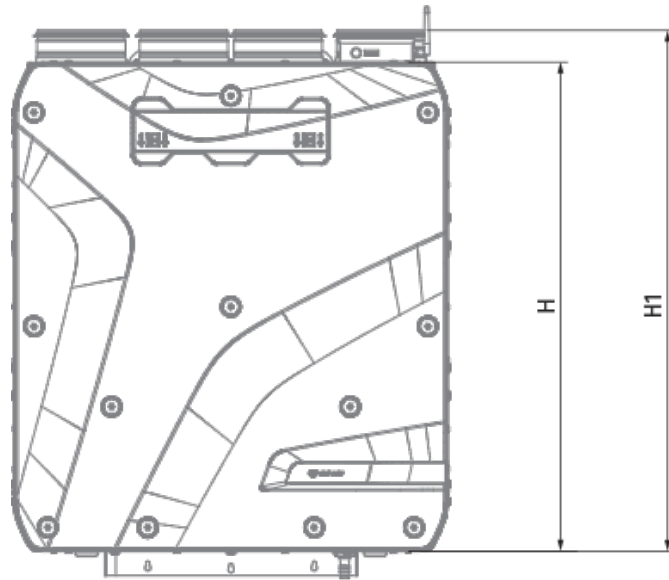
- Потребляемая мощность электрического преднагрева: 1050
- Максимальный расход воздуха: 410
- Уровень звукового давления LpA на расстоянии 3 м: 27
- Тип рекуператора: Противоточный
- Фильтр вытяжной: Coarse > 60 %
- Фильтр приточный: Coarse > 60 % (option ePM1 60 %)
- Шумоизоляция
- Тип двигателя: ЕС
- Байпас: Автоматический
- Догрев: Опциональный
- Преднагрев: Встроенный
- BMS протокол: ModBus
- Управление: Смартфон
- Материал корпуса: EPP
- Датчик влажности: Опциональный
- Датчик CO2: Опциональный
- Датчик VOC: Опциональный
- Датчик PM2.5: Опциональный

	Единица измерения	Enave 350 VE R A21
Размер подключаемого воздуховода	мм	160
Количество фаз	-	1
Минимальное напряжение питания	В	230
Максимальное напряжение питания	В	230
Частота сети питания	Гц	50/60
Номинальная мощность	Вт	210
Потребляемая мощность электрического преднагрева	Вт	1050
Максимальный ток	А	6.2
Максимальный расход воздуха	м <sup>3</sup> /час	410
Уровень звукового давления LpA на расстоянии 3 м	дБ(А)	27
Эффективность рекуперации, макс	%	92
Тип рекуператора	-	Противоточный
Материал рекуператора	-	Полистирол
Вес	кг	26
Фильтр вытяжной	-	Coarse > 60 %
Фильтр приточный	-	Coarse > 60 % (option ePM1 60 %)
Максимальная температура перемещаемого воздуха	°С	45
Минимальная температура окружающего воздуха	°С	1
Максимальная температура окружающего воздуха	°С	40
Максимальна вологість повітря, що оточує	%	60
Класс защиты	-	IP22

Класс защиты привода	-	IP44
----------------------	---	------



## Размеры

<b>Ø D</b>	<b>H</b>	<b>H1</b>	<b>L</b>	<b>L1</b>	<b>W</b>	<b>W1</b>
160	880	939	616	230	770	355






## Аксессуары

### Другие аксессуары

Наименование	Фото	Описание
СФ 496x150x60 Coarse 90% G4		Панельный фильтр G4
СФ 496x150x60 ePM1 65% F7		Панельный фильтр F7

### Панели управления

Наименование	Фото	Описание
<a href="#">A25</a>		
<a href="#">A22</a>		Панели управления A22/A22 WiFi применяются для управления промышленными и бытовыми приточно-вытяжными установками с системой автоматки A21.
<a href="#">A22 WiFi</a>		Панели управления A22/A22 WiFi применяются для управления промышленными и бытовыми приточно-вытяжными установками с системой автоматки A21.

### Датчики


Наименование	Фото	Описание
<a href="#">HV2</a>		Внутренний датчик влажности
<a href="#">CO2-3</a>		Датчик углекислого газа
<a href="#">CO2-1</a>		Датчик углекислого газа
<a href="#">CO2-2</a>		Датчик углекислого газа
<a href="#">HR-S</a>		Электромеханические гигростаты

### Электрические нагреватели

Наименование	Фото	Описание
--------------	------	----------

<a href="#">НКД 160-0,8-1 A21 B.2</a>		Нагреватель канальный догрева приточного воздуха с внешним управлением
<a href="#">НКД 160-1,2-1 A21 B.2</a>		Нагреватель канальный догрева приточного воздуха с внешним управлением
<a href="#">НКД 160-1,7-1 A21 B.2</a>		Нагреватель канальный догрева приточного воздуха с внешним управлением
<a href="#">НКД 160-2,0-1 A21 B.2</a>		Нагреватель канальный догрева приточного воздуха с внешним управлением


### Сифон для отвода конденсата (Дренажный сифон)

Наименование	Фото	Описание
<a href="#">СГ-32</a>		Сифон гидравлический для отвода конденсата от рекуператоров и охладителей в системах вентиляции и кондиционирования


### Для круглых каналов

Наименование	Фото	Описание
<a href="#">СР 160/600</a>		Шумоглушитель для поглощения шума, возникающего при работе вентиляционного оборудования и распространяющегося по воздуховодам вентиляционных систем
<a href="#">СР 160/900</a>		Шумоглушитель для поглощения шума, возникающего при работе вентиляционного оборудования и распространяющегося по воздуховодам вентиляционных систем
<a href="#">СР 160/1200</a>		Шумоглушитель для поглощения шума, возникающего при работе вентиляционного оборудования и распространяющегося по воздуховодам вентиляционных систем

### Для круглых каналов

Наименование	Фото	Описание
<a href="#">КРВ 160</a>		Воздушная заслонка для автоматического перекрытия воздушного потока в вентиляционных каналах круглого сечения

### Электроприводы

Наименование	Фото	Описание
<a href="#">Belimo TF230</a>		Приводы предназначены для управления воздушными заслонкам площадью сечения до 0,4 м <sup>2</sup> , выполняющими охранные функции