

Enave-C 150 P A14



Подвесные ПВУ с противоточным рекуператором из полистирола

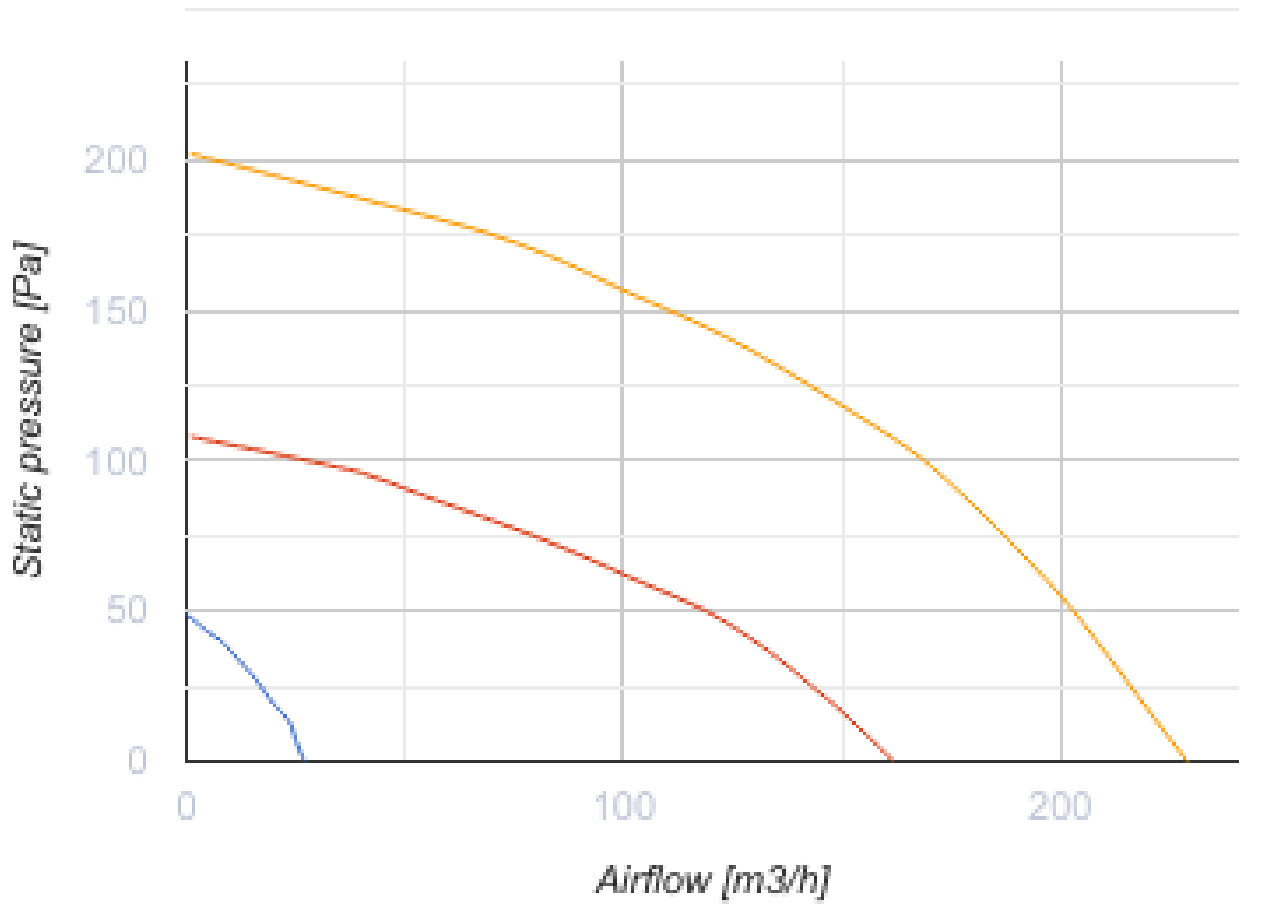
- Максимальный расход воздуха: 229
- Уровень звукового давления LpA на расстоянии 3 м: 27
- Тип рекуператора: Противоточный
- Фильтр вытяжной: G4 / Coarse > 60%
- Фильтр приточный: G4 / Coarse > 60% (option F7 / ePM1 60%)
- Шумоизоляция
- Тип двигателя: ЕС
- Байпас: Ручной
- Управление: Проводная панель управления
- Материал корпуса: EPP
- Датчик влажности: Опциональный
- Датчик CO2: Опциональный

	Единица измерения	Enave-C 150 P A14
Размер подключаемого воздуховода	мм	160/125
Фазность	-	1
Минимальное напряжение питания	В	230
Максимальное напряжение питания	В	230
Частота сети питания	Гц	50/60
Номинальная мощность	Вт	72
Максимальный ток	А	0.63
Максимальный расход воздуха	м ³ /час	229
Уровень звукового давления LpA на расстоянии 3 м	дБ(А)	27
Эффективность рекуперации, макс	%	89
Тип рекуператора	-	Противоточный
Материал рекуператора	-	Полистирол
Вес	кг	18
Фильтр вытяжной	-	G4 / Coarse > 60%
Фильтр приточный	-	G4 / Coarse > 60% (option F7 / ePM1 60%)
Максимальная температура перемещаемого воздуха	°С	45
Минимальная температура окружающего воздуха	°С	1
Максимальная температура окружающего воздуха	°С	40
Максимальна вологість повітря, що оточує	%	60
Класс защиты	-	IP22

Класс защиты привода

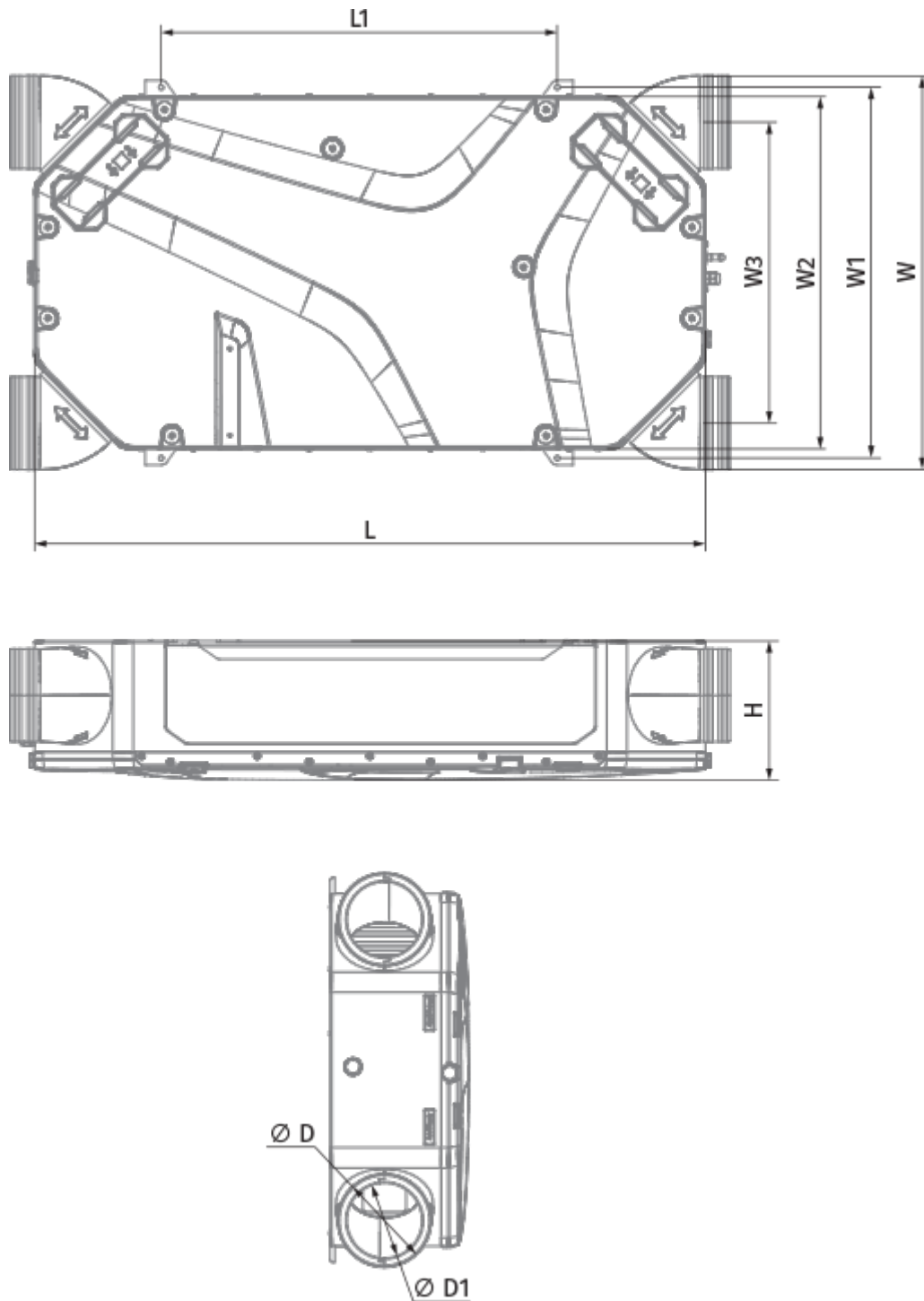
-

IP44



Размеры

Ø D	Ø D1	H	L	L1	W	W1	W2	W3
160	125	242	1160	685	683	642	610	521



Аксессуары

Другие аксессуары


Наименование	Фото	Описание
СФ 200x165x48 Coarse 90% G4		Панельный фильтр G4

СФ 200x165x48 ePM1 65% F7		Панельный фильтр F7
---------------------------	---	---------------------

Датчики

Наименование	Фото	Описание
HV2		Внутренний датчик влажности
CO2-1		Датчик углекислого газа
CO2-2		Датчик углекислого газа
HR-S		Электромеханические гигростаты


Сифон для отвода конденсата (Дренажный сифон)

Наименование	Фото	Описание
СГ-32		Сифон гидравлический для отвода конденсата от рекуператоров и охладителей в системах вентиляции и кондиционирования


Для круглых каналов

Наименование	Фото	Описание
СР 160/600		Шумоглушитель для поглощения шума, возникающего при работе вентиляционного оборудования и распространяющегося по воздуховодам вентиляционных систем
СР 160/900		Шумоглушитель для поглощения шума, возникающего при работе вентиляционного оборудования и распространяющегося по воздуховодам вентиляционных систем
СР 160/1200		Шумоглушитель для поглощения шума, возникающего при работе вентиляционного оборудования и распространяющегося по воздуховодам вентиляционных систем

Для круглых каналов

Наименование	Фото	Описание
КРВ 160		Воздушная заслонка для автоматического перекрытия воздушного потока в вентиляционных каналах круглого сечения

Электроприводы

Наименование	Фото	Описание
Belimo TF230		Приводы предназначены для управления воздушными заслонками площадью сечения до 0,4 м ² , выполняющими охранную функцию