

Enave-C 150 P A21

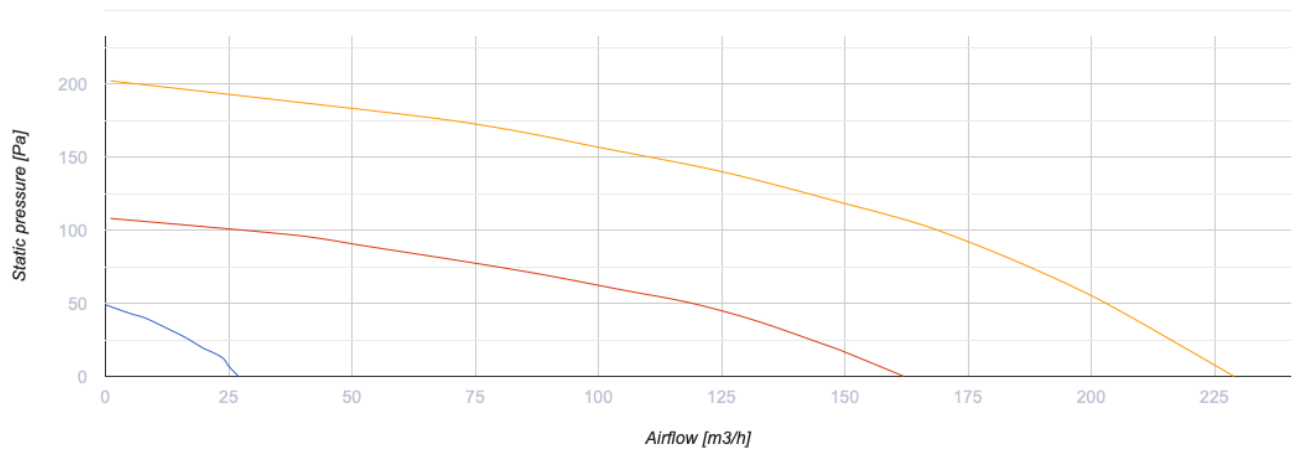


Подвесные ПВУ с противоточным рекуператором из полистирола

- Максимальный расход воздуха: 229
- Уровень звукового давления LpA на расстоянии 3 м: 27
- Тип рекуператора: Противоточный
- Фильтр вытяжной: G4 / Coarse > 60%
- Фильтр приточный: G4 / Coarse > 60% (option F7 / ePM1 60%)
- Шумоизоляция
- Тип двигателя: ЕС
- Байпас: Автоматический
- Догрев: Опциональный
- Преднагрев: Опциональный
- BMS протокол: ModBus
- Управление: Смартфон
- Материал корпуса: EPP
- Датчик влажности: Опциональный
- Датчик CO2: Опциональный

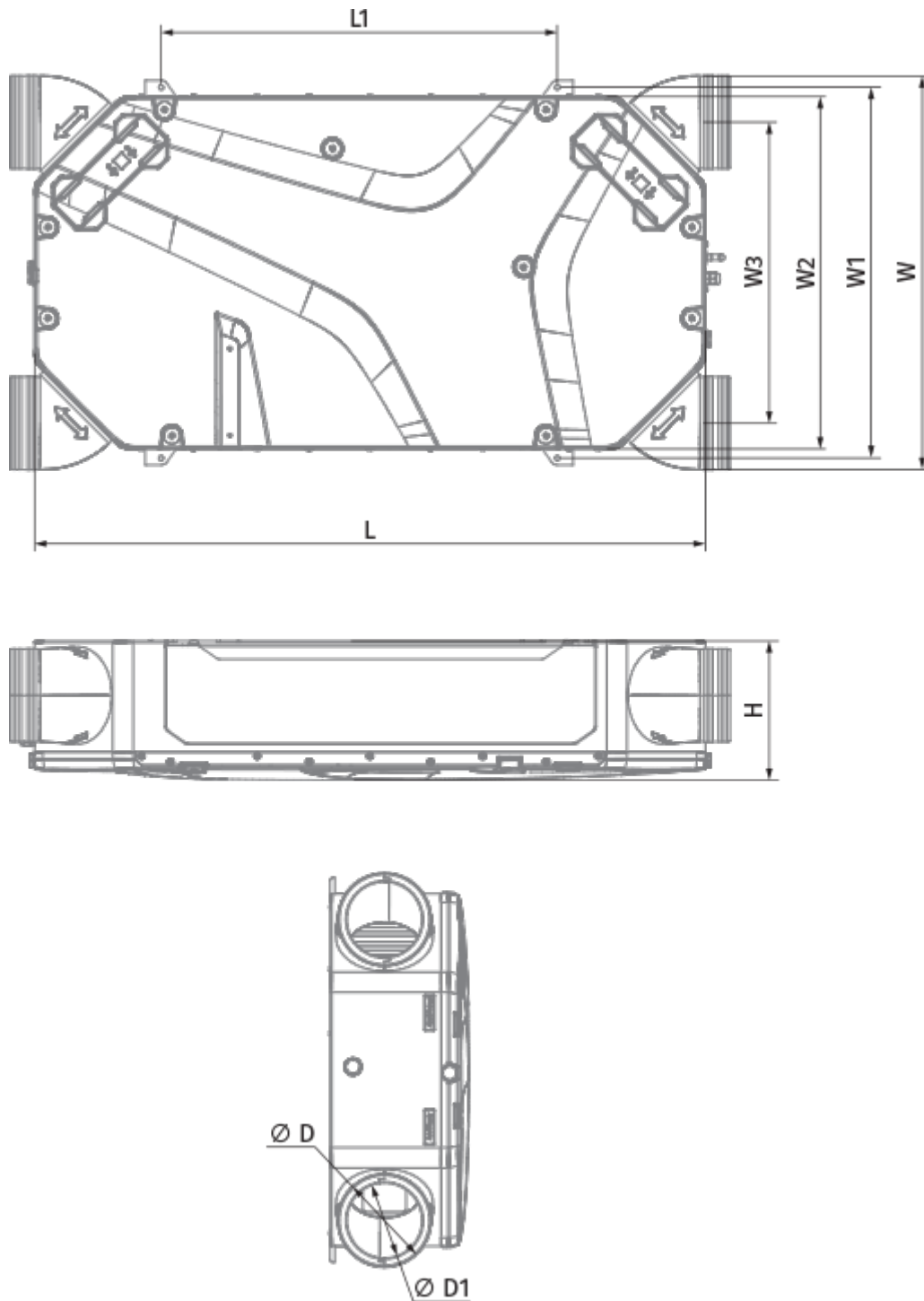
	Единица измерения	Enave-C 150 P A21
Размер подключаемого воздуховода	мм	160/125
Фазность	-	1
Минимальное напряжение питания	В	230
Максимальное напряжение питания	В	230
Частота сети питания	Гц	50/60
Номинальная мощность	Вт	72
Максимальный ток	А	0.63
Максимальный расход воздуха	м ³ /час	229
Уровень звукового давления LpA на расстоянии 3 м	дБ(А)	27
Эффективность рекуперации, макс	%	89
Тип рекуператора	-	Противоточный
Материал рекуператора	-	Полистирол
Вес	кг	18
Фильтр вытяжной	-	G4 / Coarse > 60%
Фильтр приточный	-	G4 / Coarse > 60% (option F7 / ePM1 60%)
Максимальная температура перемещаемого воздуха	°С	45
Минимальная температура окружающего воздуха	°С	1
Максимальная температура окружающего воздуха	°С	40
Максимальна вологість повітря, що оточує	%	60
Класс защиты	-	IP22

Класс защиты привода	-	IP44
----------------------	---	------



Размеры

Ø D	Ø D1	H	L	L1	W	W1	W2	W3
160	125	242	1160	685	683	642	610	521



Аксессуары

Другие аксессуары

Наименование	Фото	Описание
СФ 200x165x48 Coarse 90% G4		Панельный фильтр G4

СФ 200x165x48 ePM1 65% F7		Панельный фильтр F7
---------------------------	---	---------------------

Панели управления

Наименование	Фото	Описание
A25		
A22		Панели управления A22/A22 WiFi применяются для управления промышленными и бытовыми приточно-вытяжными установками с системой автоматики A21.
A22 WiFi		Панели управления A22/A22 WiFi применяются для управления промышленными и бытовыми приточно-вытяжными установками с системой автоматики A21.

Датчики


Наименование	Фото	Описание
HV2		Внутренний датчик влажности
CO2-3		Датчик углекислого газа
CO2-1		Датчик углекислого газа
CO2-2		Датчик углекислого газа
HR-S		Электромеханические гигростаты

Электрические нагреватели

Наименование	Фото	Описание
НКП 160-0.8-1 A21 B.2		Нагреватель для защиты рекуператора от обмерзания
НКП 160-1.2-1 A21 B.2		Нагреватель для защиты рекуператора от обмерзания
НКП 160-1.7-1 A21 B.2		Нагреватель для защиты рекуператора от обмерзания

НКП 160-2,0-1 A21 B.2		Нагреватель для защиты рекуператора от обмерзания
НКД 160-0,8-1 A21 B.2		Нагреватель канальный догрева приточного воздуха с внешним управлением
НКД 160-1,2-1 A21 B.2		Нагреватель канальный догрева приточного воздуха с внешним управлением
НКД 160-1,7-1 A21 B.2		Нагреватель канальный догрева приточного воздуха с внешним управлением
НКД 160-2,0-1 A21 B.2		Нагреватель канальный догрева приточного воздуха с внешним управлением


Сифон для отвода конденсата (Дренажный сифон)

Наименование	Фото	Описание
СГ-32		Сифон гидравлический для отвода конденсата от рекуператоров и охладителей в системах вентиляции и кондиционирования

Для круглых каналов

Наименование	Фото	Описание
СР 160/600		Шумоглушитель для поглощения шума, возникающего при работе вентиляционного оборудования и распространяющегося по воздуховодам вентиляционных систем
СР 160/900		Шумоглушитель для поглощения шума, возникающего при работе вентиляционного оборудования и распространяющегося по воздуховодам вентиляционных систем
СР 160/1200		Шумоглушитель для поглощения шума, возникающего при работе вентиляционного оборудования и распространяющегося по воздуховодам вентиляционных систем

Для круглых каналов

Наименование	Фото	Описание
КРВ 160		Воздушная заслонка для автоматического перекрытия воздушного потока в вентиляционных каналах круглого сечения

Электроприводы

Наименование	Фото	Описание
--------------	------	----------

[Belimo TF230](#)



Приводы предназначены для управления воздушными заслонками площадью сечения до 0,4 м², выполняющими охранные функции