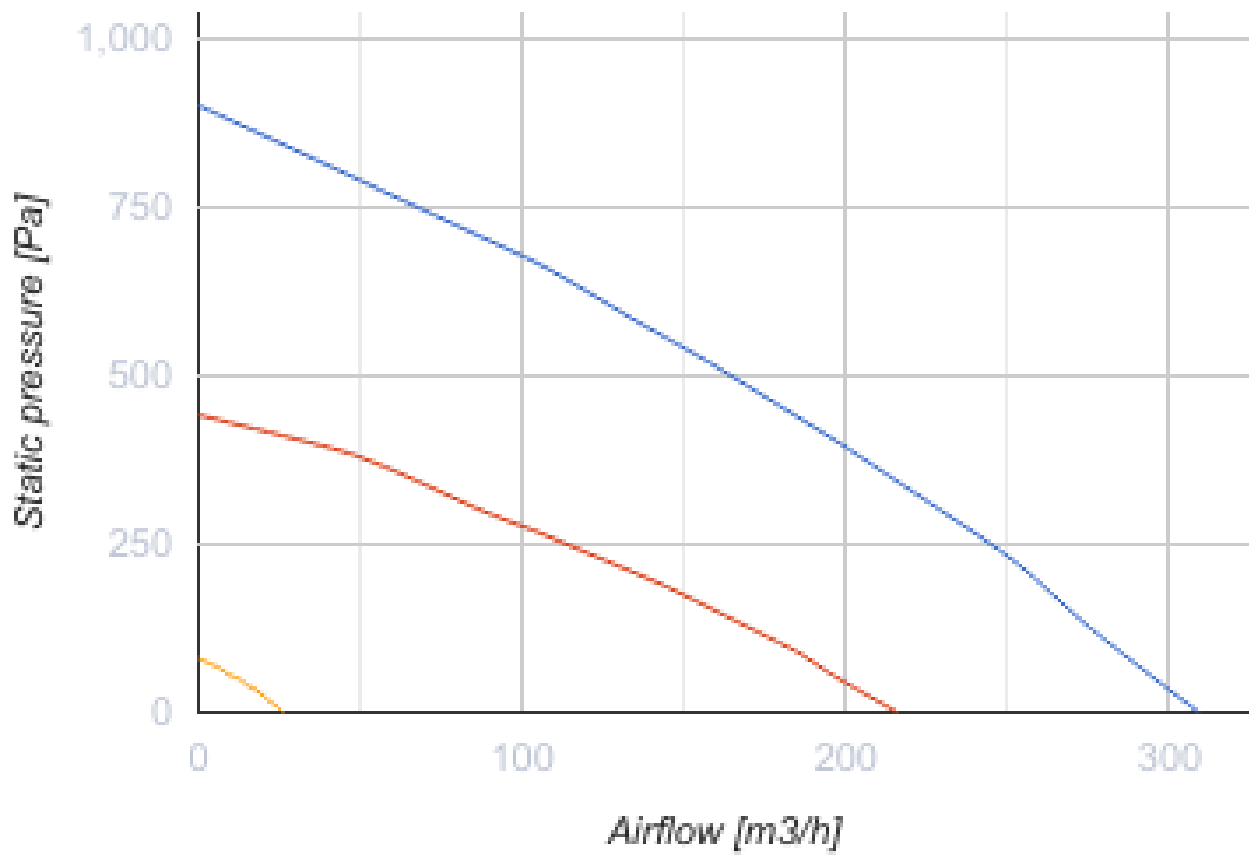


# Enave-C 200 P A14



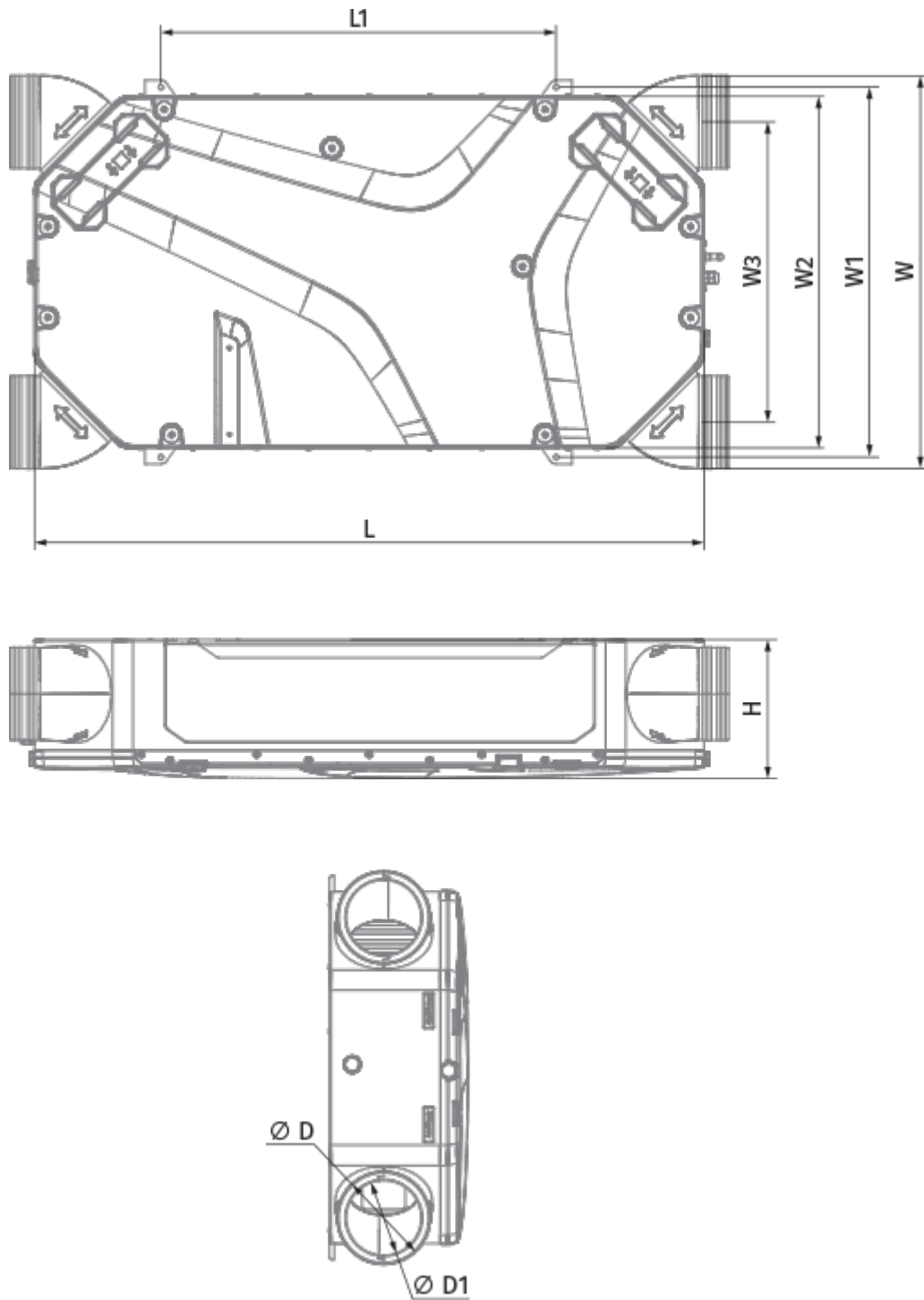
- Максимальный расход воздуха: 309
- Уровень звукового давления LpA на расстоянии 3 м: 34
- Тип рекуператора: Противоточный
- Фильтр вытяжной: Coarse > 60 %
- Фильтр приточный: Coarse > 60 % (опция: ePM1 60 %)
- Шумоизоляция
- Тип двигателя: ЕС
- Байпас: Ручной
- Управление: Проводная панель управления
- Материал корпуса: EPP
- Датчик влажности: Опциональный
- Датчик CO2: Опциональный

	Единица измерения	Enave-C 200 P A14
Размер подключаемого воздуховода	мм	125 / 160
Фазность	-	1
Минимальное напряжение питания	В	230
Максимальное напряжение питания	В	230
Частота сети питания	Гц	50/60
Номинальная мощность	Вт	169
Максимальный ток	А	1.28
Максимальный расход воздуха	м <sup>3</sup> /час	309
Уровень звукового давления LpA на расстоянии 3 м	дБ(А)	34
Эффективность рекуперации, макс	%	87
Тип рекуператора	-	Противоточный
Материал рекуператора	-	Полистирол
Вес	кг	12
Фильтр вытяжной	-	Coarse > 60 %
Фильтр приточный	-	Coarse > 60 % (опция: ePM1 60 %)
Максимальная температура перемещаемого воздуха	°С	45
Класс защиты	-	IP22
Класс защиты привода	-	IP44



### Размеры

Ø D	Ø D1	H	L	L1	W	W1	W2	W3
160	125	241	1160	685	680	642	610	541



## Аксессуары

### Другие аксессуары

Наименование	Фото	Описание
СФ 200x165x48 Coarse 90% G4		Панельный фильтр G4

СФ 200x165x48 ePM1 65% F7		Панельный фильтр F7
---------------------------	---	---------------------


### Датчики

Наименование	Фото	Описание
<a href="#">HV2</a>		Внутренний датчик влажности
<a href="#">CO2-3</a>		Датчик углекислого газа
<a href="#">CO2-1</a>		Датчик углекислого газа
<a href="#">CO2-2</a>		Датчик углекислого газа
<a href="#">HR-S</a>		Электромеханические гигростаты

### Для круглых каналов

Наименование	Фото	Описание
<a href="#">СР 160/600</a>		Шумоглушитель для поглощения шума, возникающего при работе вентиляционного оборудования и распространяющегося по воздуховодам вентиляционных систем
<a href="#">СР 160/900</a>		Шумоглушитель для поглощения шума, возникающего при работе вентиляционного оборудования и распространяющегося по воздуховодам вентиляционных систем
<a href="#">СР 160/1200</a>		Шумоглушитель для поглощения шума, возникающего при работе вентиляционного оборудования и распространяющегося по воздуховодам вентиляционных систем

### Для круглых каналов

Наименование	Фото	Описание
<a href="#">КРВ 160</a>		Воздушная заслонка для автоматического перекрытия воздушного потока в вентиляционных каналах круглого сечения

### Электроприводы

Наименование	Фото	Описание
--------------	------	----------

[Belimo TF230](#)



Приводы предназначены для управления воздушными заслонками площадью сечения до 0,4 м<sup>2</sup>, выполняющими охранные функции