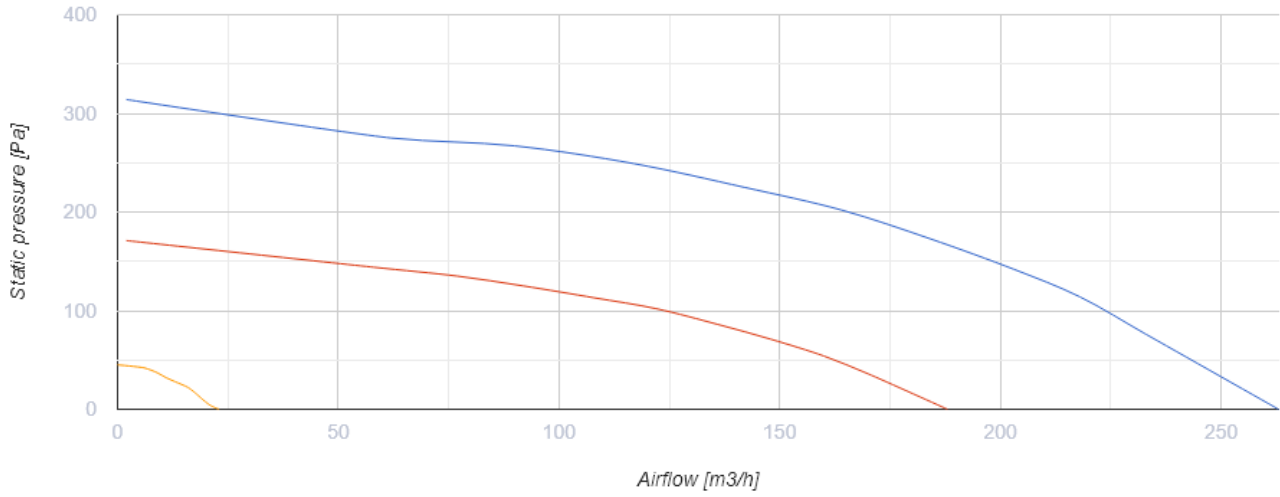


Enave-CT 150 P A14



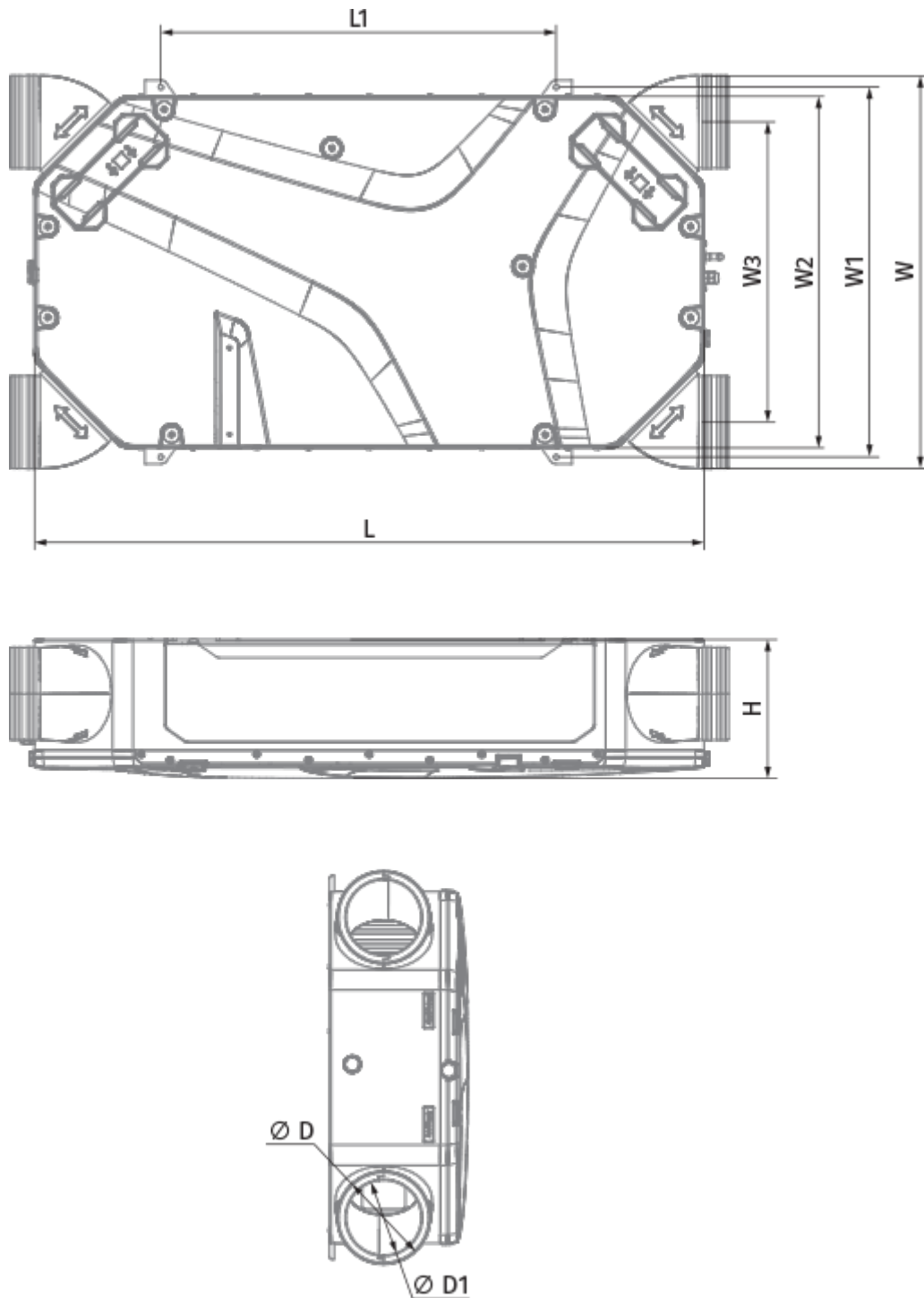
- Максимальный расход воздуха: 263
- Уровень звукового давления LpA на расстоянии 3 м: 34
- Тип рекуператора: Противоточный
- Фильтр вытяжной: Coarse > 60 %
- Фильтр приточный: Coarse > 60 % (опция: ePM1 60 %)
- Шумоизоляция
- Тип двигателя: ЕС
- Энтальпийный рекуператор
- Байпас: Ручной
- Управление: Проводная панель управления
- Материал корпуса: EPP
- Датчик влажности: Опциональный
- Датчик CO2: Опциональный

	Единица измерения	Enave-CT 150 P A14
Размер подключаемого воздуховода	мм	125 / 160
Фазность	-	1
Минимальное напряжение питания	В	230
Максимальное напряжение питания	В	230
Частота сети питания	Гц	50/60
Номинальная мощность	Вт	115
Потребляемая мощность электрического преднагрева	Вт	0
Максимальный ток	А	0.92
Максимальный расход воздуха	м ³ /час	263
Уровень звукового давления LpA на расстоянии 3 м	дБ(А)	34
Эффективность рекуперации, макс	%	79
Тип рекуператора	-	Противоточный
Материал рекуператора	-	Энтальпийный
Вес	кг	15
Фильтр вытяжной	-	Coarse > 60 %
Фильтр приточный	-	Coarse > 60 % (опция: ePM1 60 %)
Максимальная температура перемещаемого воздуха	°С	45
Класс защиты	-	IP22
Класс защиты привода	-	IP44



Размеры

Ø D	Ø D1	H	L	L1	W	W1	W2	W3
160	125	241	1160	685	680	642	610	541



Аксессуары

Другие аксессуары

Наименование	Фото	Описание
СФ 200x165x48 Coarse 90% G4		Панельный фильтр G4

СФ 200x165x48 ePM1 65% F7		Панельный фильтр F7
---------------------------	---	---------------------


Датчики

Наименование	Фото	Описание
HV2		Внутренний датчик влажности
CO2-3		Датчик углекислого газа
CO2-1		Датчик углекислого газа
CO2-2		Датчик углекислого газа
HR-S		Электромеханические гигростаты

Для круглых каналов

Наименование	Фото	Описание
СР 160/600		Шумоглушитель для поглощения шума, возникающего при работе вентиляционного оборудования и распространяющегося по воздуховодам вентиляционных систем
СР 160/900		Шумоглушитель для поглощения шума, возникающего при работе вентиляционного оборудования и распространяющегося по воздуховодам вентиляционных систем
СР 160/1200		Шумоглушитель для поглощения шума, возникающего при работе вентиляционного оборудования и распространяющегося по воздуховодам вентиляционных систем

Для круглых каналов

Наименование	Фото	Описание
КРВ 160		Воздушная заслонка для автоматического перекрытия воздушного потока в вентиляционных каналах круглого сечения

Электроприводы

Наименование	Фото	Описание
--------------	------	----------

[Belimo TF230](#)



Приводы предназначены для управления воздушными заслонками площадью сечения до 0,4 м², выполняющими охранные функции