

# Enave-CT 150 P A21



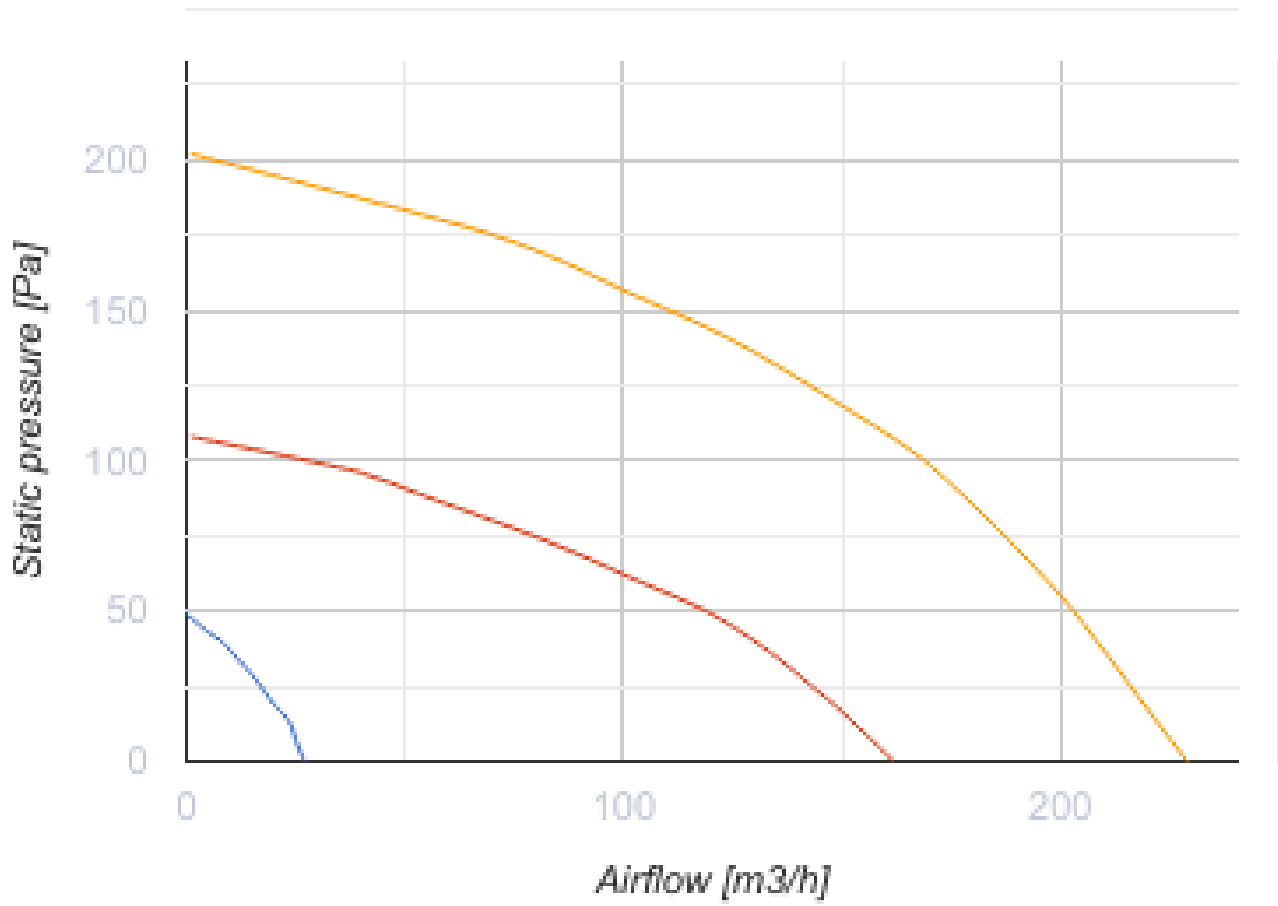
- Максимальный расход воздуха: 229
- Уровень звукового давления LpA на расстоянии 3 м: 27
- Тип рекуператора: Противоточный
- Фильтр вытяжной: G4 / Coarse > 60%
- Фильтр приточный: G4 / Coarse > 60% (опция F7 / ePM1 60%)
- Шумоизоляция
- Тип двигателя: EC
- Энтальпийный рекуператор
- Байпас: Автоматический
- Догрев: Опциональный
- Преднагрев: Опциональный
- BMS протокол: ModBus
- Управление: Смартфон
- Материал корпуса: EPP
- Датчик влажности: Опциональный
- Датчик CO2: Опциональный

	Единица измерения	Enave-CT 150 P A21
Размер подключаемого воздуховода	мм	160/125
Фазность	-	1
Минимальное напряжение питания	В	230
Максимальное напряжение питания	В	230
Частота сети питания	Гц	50/60
Номинальная мощность	Вт	96
Потребляемая мощность электрического преднагрева	Вт	0
Максимальный ток	А	0.75
Максимальный расход воздуха	м <sup>3</sup> /час	229
Уровень звукового давления LpA на расстоянии 3 м	дБ(А)	27
Эффективность рекуперации, макс	%	85
Тип рекуператора	-	Противоточный
Материал рекуператора	-	Энтальпийный
Вес	кг	19.5
Фильтр вытяжной	-	G4 / Coarse > 60%
Фильтр приточный	-	G4 / Coarse > 60% (опция F7 / ePM1 60%)
Максимальная температура перемещаемого воздуха	°C	45
Минимальная температура окружающего воздуха	°C	1
Максимальная температура окружающего воздуха	°C	40
Максимальна вологість повітря, що оточує	%	60
Класс защиты	-	IP22

Класс защиты привода

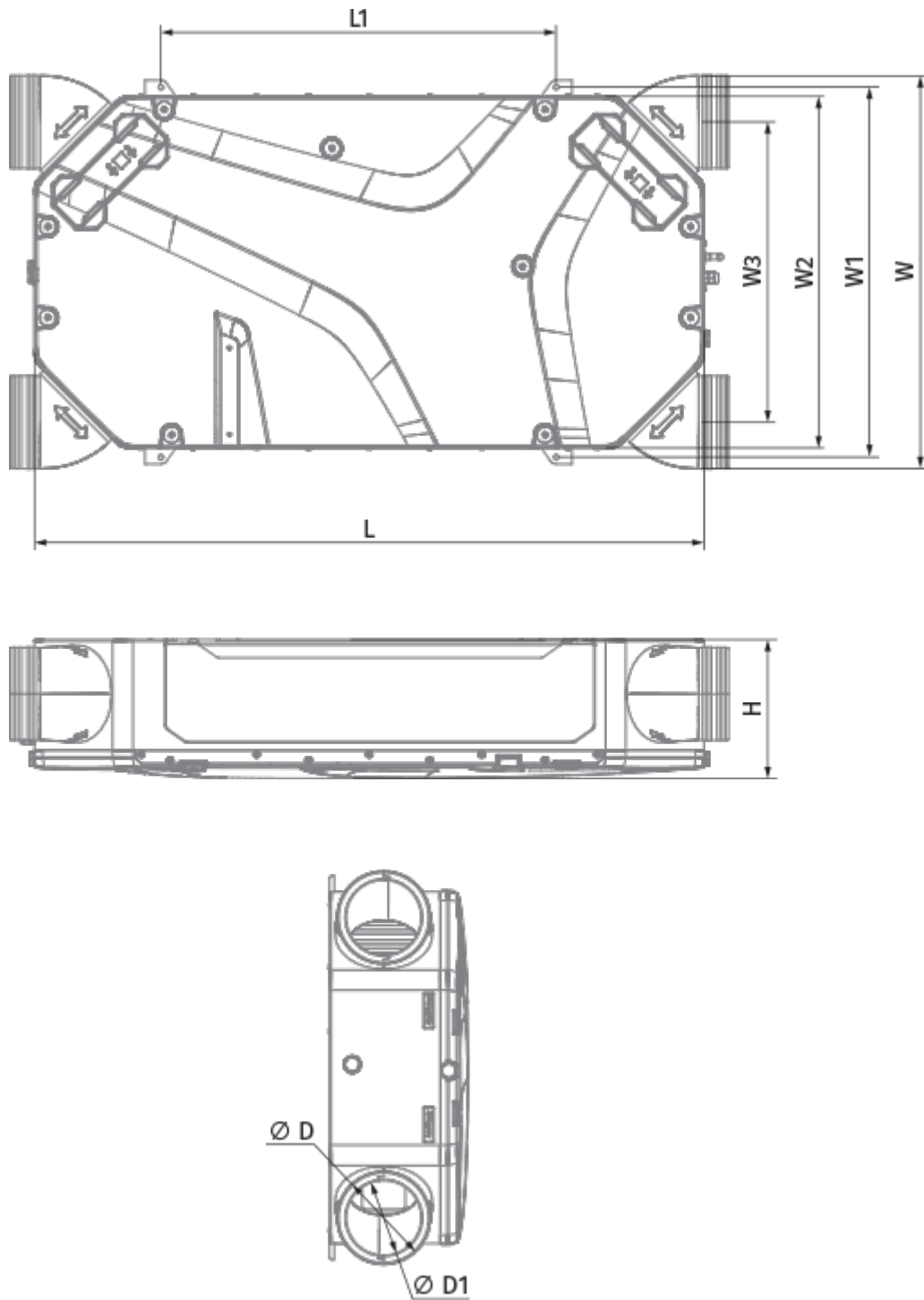
-

IP44



### Размеры

Ø D	Ø D1	H	L	L1	W	W1	W2	W3
160	125	242	1160	685	683	642	610	521



## Аксессуары

### Другие аксессуары

Наименование	Фото	Описание
СФ 200x165x48 Coarse 90% G4		Панельный фильтр G4

СФ 200x165x48 ePM1 65% F7		Панельный фильтр F7
---------------------------	---	---------------------

## Панели управления

Наименование	Фото	Описание
<a href="#">A25</a>		
<a href="#">A22</a>		Панели управления A22/A22 WiFi применяются для управления промышленными и бытовыми приточно-вытяжными установками с системой автоматики A21.
<a href="#">A22 WiFi</a>		Панели управления A22/A22 WiFi применяются для управления промышленными и бытовыми приточно-вытяжными установками с системой автоматики A21.

## Датчики

Наименование	Фото	Описание
<a href="#">HV2</a>		Внутренний датчик влажности
<a href="#">CO2-3</a>		Датчик углекислого газа
<a href="#">CO2-1</a>		Датчик углекислого газа
<a href="#">CO2-2</a>		Датчик углекислого газа
<a href="#">HR-S</a>		Электромеханические гигростаты

## Электрические нагреватели


Наименование	Фото	Описание
<a href="#">НКП 160-0.8-1 A21 B.2</a>		Нагреватель для защиты рекуператора от обмерзания
<a href="#">НКП 160-1.2-1 A21 B.2</a>		Нагреватель для защиты рекуператора от обмерзания
<a href="#">НКП 160-1.7-1 A21 B.2</a>		Нагреватель для защиты рекуператора от обмерзания

<a href="#">НКП 160-2,0-1 A21 B.2</a>		Нагреватель для защиты рекуператора от обмерзания
<a href="#">НКД 160-0,8-1 A21 B.2</a>		Нагреватель канальный догрева приточного воздуха с внешним управлением
<a href="#">НКД 160-1,2-1 A21 B.2</a>		Нагреватель канальный догрева приточного воздуха с внешним управлением
<a href="#">НКД 160-1,7-1 A21 B.2</a>		Нагреватель канальный догрева приточного воздуха с внешним управлением
<a href="#">НКД 160-2,0-1 A21 B.2</a>		Нагреватель канальный догрева приточного воздуха с внешним управлением


### Для круглых каналов

Наименование	Фото	Описание
<a href="#">CP 160/600</a>		Шумоглушитель для поглощения шума, возникающего при работе вентиляционного оборудования и распространяющегося по воздуховодам вентиляционных систем
<a href="#">CP 160/900</a>		Шумоглушитель для поглощения шума, возникающего при работе вентиляционного оборудования и распространяющегося по воздуховодам вентиляционных систем
<a href="#">CP 160/1200</a>		Шумоглушитель для поглощения шума, возникающего при работе вентиляционного оборудования и распространяющегося по воздуховодам вентиляционных систем

### Для круглых каналов

Наименование	Фото	Описание
<a href="#">КРВ 160</a>		Воздушная заслонка для автоматического перекрытия воздушного потока в вентиляционных каналах круглого сечения

### Электроприводы

Наименование	Фото	Описание
<a href="#">Belimo TF230</a>		Приводы предназначены для управления воздушными заслонкам площадью сечения до 0,4 м <sup>2</sup> , выполняющими охранные функции