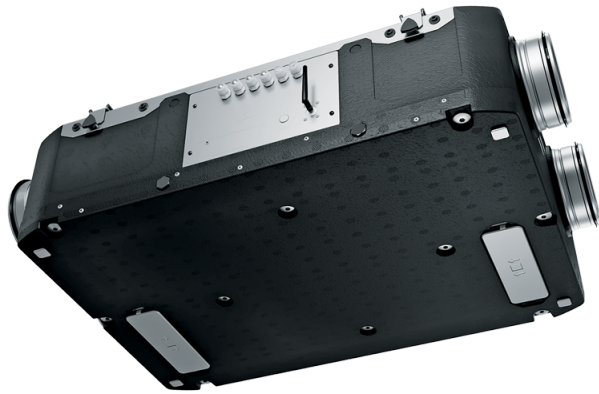


Enave-T 181 P A21



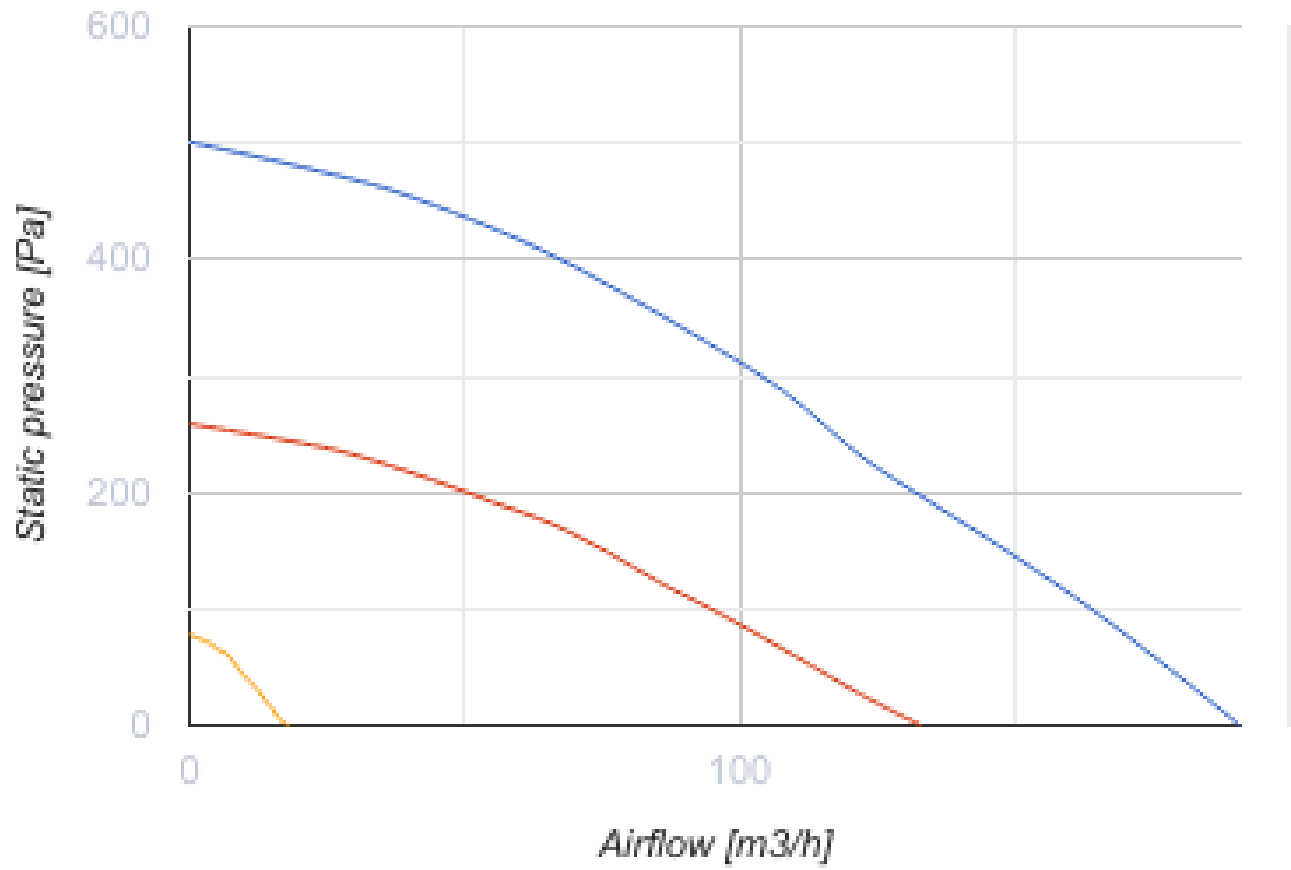
- Максимальный расход воздуха: 191
- Уровень звукового давления LpA на расстоянии 3 м: 34
- Тип рекуператора: Противоточный
- Фильтр вытяжной: Coarse > 60 % (G4)
- Фильтр приточный: Coarse > 60 % (G4) (option ePM1 60 % (F7))
- Шумоизоляция
- Тип двигателя: ЕС
- Энтальпийный рекуператор
- Байпас: Автоматический
- Догрев: Опциональный
- Преднагрев: Опциональный
- BMS протокол: ModBus
- Управление: Смартфон
- Материал корпуса: EPP
- Датчик влажности: Опциональный
- Датчик CO2: Опциональный
- Датчик VOC: Опциональный
- Датчик PM2.5: Опциональный

	Единица измерения	Enave-T 181 P A21
Размер подключаемого воздуховода	мм	160
Количество фаз	-	1
Минимальное напряжение питания	В	230
Максимальное напряжение питания	В	230
Частота сети питания	Гц	50/60
Номинальная мощность	Вт	54
Потребляемая мощность электрического преднагрева	Вт	0
Максимальный ток	А	0.46
Максимальный расход воздуха	м ³ /час	191
Уровень звукового давления LpA на расстоянии 3 м	дБ(А)	34
Эффективность рекуперации, макс	%	82
Тип рекуператора	-	Противоточный
Материал рекуператора	-	Энтальпийный
Вес	кг	15
Фильтр вытяжной	-	Coarse > 60 % (G4)
Фильтр приточный	-	Coarse > 60 % (G4) (option ePM1 60 % (F7))
Максимальная температура перемещаемого воздуха	°С	45
Минимальная температура окружающего воздуха	°С	1
Максимальная температура окружающего воздуха	°С	40
Максимальна вологість повітря, що оточує	%	60
Класс защиты	-	IP22

Класс защиты привода

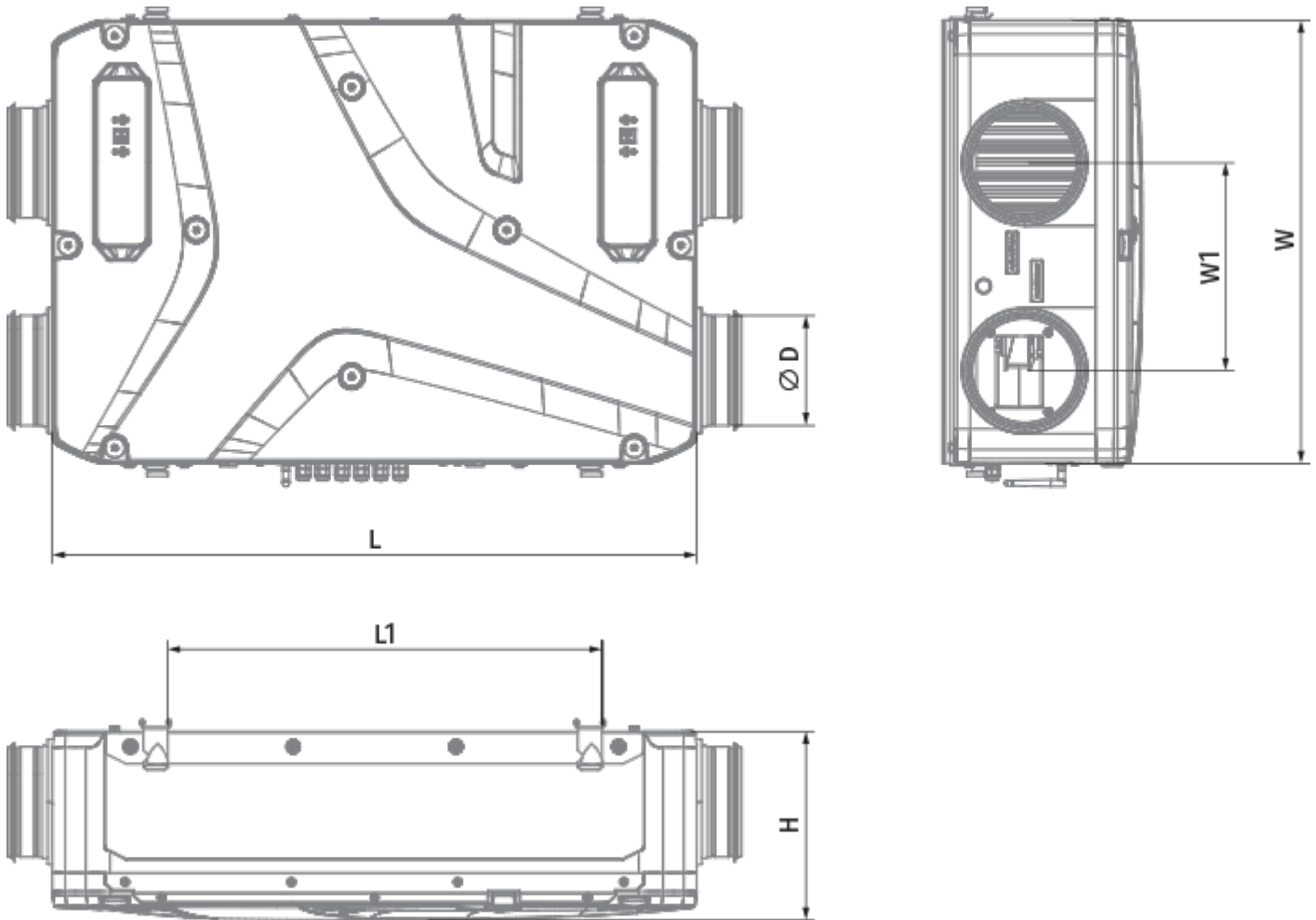
-

IP44



Размеры

H	W	L	D	W1	L1
272	640	930	160	300	627



Аксессуары

Другие аксессуары

Наименование	Фото	Описание
СФ 205x200x48 Coarse 90% G4		Панельный фильтр G4
СФ 205x200x48 ePM1 60% F7		Панельный фильтр F7

Кухонные вытяжки (зонты)

Наименование	Фото	Описание
PD-Enave 181 P		

Панели управления

Наименование	Фото	Описание
--------------	------	----------


A25		
A22		Панели управления A22/A22 WiFi применяются для управления промышленными и бытовыми приточно-вытяжными установками с системой автоматики A21.
A22 WiFi		Панели управления A22/A22 WiFi применяются для управления промышленными и бытовыми приточно-вытяжными установками с системой автоматики A21.

Датчики


Наименование	Фото	Описание
HV2		Внутренний датчик влажности
CO2-3		Датчик углекислого газа
CO2-1		Датчик углекислого газа
CO2-2		Датчик углекислого газа
HR-S		Электромеханические гигростаты

Электрические нагреватели

Наименование	Фото	Описание
НКП 160-0,8-1 A21 В.2		Нагреватель для защиты рекуператора от обмерзания
НКП 160-1,2-1 A21 В.2		Нагреватель для защиты рекуператора от обмерзания
НКП 160-1,7-1 A21 В.2		Нагреватель для защиты рекуператора от обмерзания
НКП 160-2,0-1 A21 В.2		Нагреватель для защиты рекуператора от обмерзания
НКД 160-0,8-1 A21 В.2		Нагреватель канальный догрева приточного воздуха с внешним управлением

НКД 160-1,2-1 A21 B.2		Нагреватель канальный догрева приточного воздуха с внешним управлением
НКД 160-1,7-1 A21 B.2		Нагреватель канальный догрева приточного воздуха с внешним управлением
НКД 160-2,0-1 A21 B.2		Нагреватель канальный догрева приточного воздуха с внешним управлением


Сифон для отвода конденсата (Дренажный сифон)

Наименование	Фото	Описание
СГ-32		Сифон гидравлический для отвода конденсата от рекуператоров и охладителей в системах вентиляции и кондиционирования


Для круглых каналов

Наименование	Фото	Описание
СР 160/600		Шумоглушитель для поглощения шума, возникающего при работе вентиляционного оборудования и распространяющегося по воздуховодам вентиляционных систем
СР 160/900		Шумоглушитель для поглощения шума, возникающего при работе вентиляционного оборудования и распространяющегося по воздуховодам вентиляционных систем
СР 160/1200		Шумоглушитель для поглощения шума, возникающего при работе вентиляционного оборудования и распространяющегося по воздуховодам вентиляционных систем

Для круглых каналов

Наименование	Фото	Описание
КРВ 160		Воздушная заслонка для автоматического перекрытия воздушного потока в вентиляционных каналах круглого сечения

Электроприводы

Наименование	Фото	Описание
Belimo TF230		Приводы предназначены для управления воздушными заслонкам площадью сечения до 0,4 м ² , выполняющими охранные функции

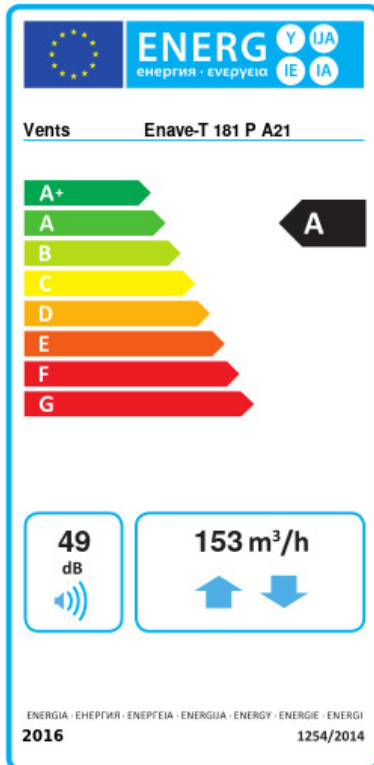
Фланцы

Наименование	Фото	Описание
--------------	------	----------

[PD-Enave 181 P](#)



Экодизайн



Торговая марка	Вентс					
Модель	Enave-T 181 P A21					
Удельное потребление энергии (кВт.час/(м³/год))	Холодный		Умеренный		Теплый	
	78	A+	41.1	A	17.3	E
Тип установки	Bidirectional					
Тип привода	Переменная скорость					
Тип теплообменника	Рекуперативный					
Термоэффективность рекуперации тепла (%)	77					
Максимальный расход воздуха (м³/час)	153					
Потребляемая мощность (Вт)	53					
Эталонный объемный расход (м³/с)	0.03					
Статическое давление в исходной точке (Па)	50					
Удельный потребляемая мощность в исходной точке (Вт/(м³/час))	0.204					
Способ управления приводом	Локальное регулирование потребления					
Максимальные внутренние перетоки (%)	2.7					
Максимальные внешние утечки (%)	2.7					
Sound power level (дБ(A))	49					
Декларируемый тип вентиляционной единицы	RVU BVU					
Годовое потребление электричества (кВт.час/год)	Холодный		Умеренный		Теплый	
	690		153		108	
Годовое сохранение тепла (кВт.час/год)	Холодный		Умеренный		Теплый	
	8655		4424		2001	