

Enave-T 351 V L A14



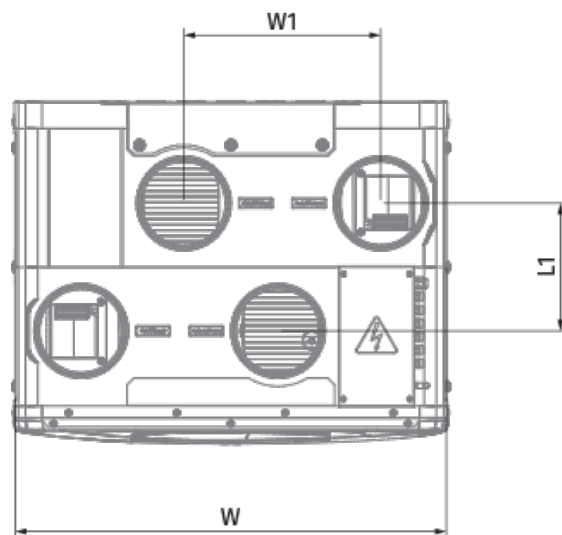
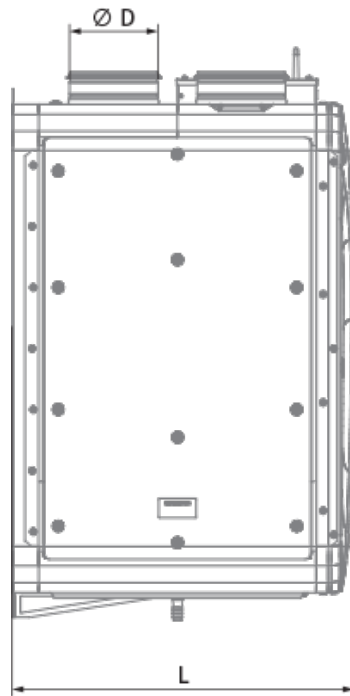
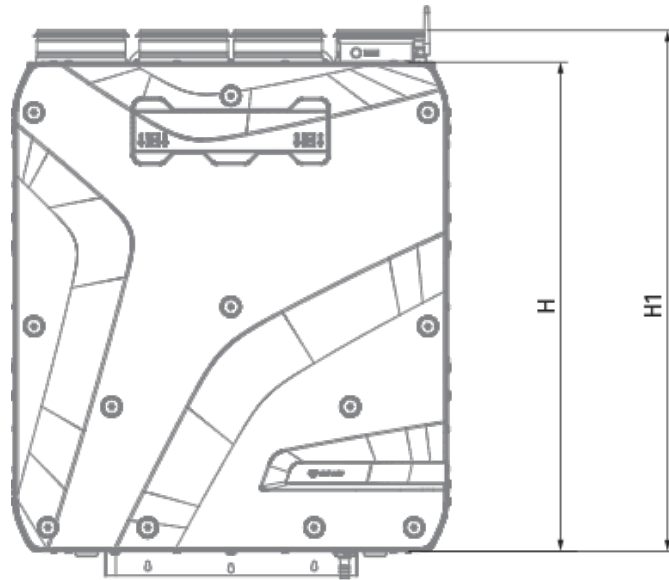
- Максимальный расход воздуха: 410
- Уровень звукового давления LpA на расстоянии 3 м: 27
- Тип рекуператора: Противоточный
- Фильтр вытяжной: Coarse > 60 %
- Фильтр приточный: Coarse > 60 % (option ePM1 60 %)
- Шумоизоляция
- Тип двигателя: ЕС
- Энтальпийный рекуператор
- Байпас: Ручной
- Управление: Проводная панель управления
- Материал корпуса: EPP
- Датчик влажности: Опциональный
- Датчик CO2: Опциональный

	Единица измерения	Enave-T 351 V L A14
Размер подключаемого воздуховода	мм	160
Количество фаз	-	1
Минимальное напряжение питания	В	230
Максимальное напряжение питания	В	230
Частота сети питания	Гц	50/60
Номинальная мощность	Вт	210
Максимальный ток	А	1.54
Максимальный расход воздуха	м³/час	410
Уровень звукового давления LpA на расстоянии 3 м	дБ(А)	27
Эффективность рекуперации, макс	%	83
Тип рекуператора	-	Противоточный
Материал рекуператора	-	Энтальпийный
Вес	кг	26
Фильтр вытяжной	-	Coarse > 60 %
Фильтр приточный	-	Coarse > 60 % (option ePM1 60 %)
Максимальная температура перемещаемого воздуха	°С	45
Минимальная температура окружающего воздуха	°С	1
Максимальная температура окружающего воздуха	°С	40
Максимальна вологість повітря, що оточує	%	60
Класс защиты	-	IP22

Класс защиты привода	-	IP44
----------------------	---	------



Размеры

Ø D	H	H1	L	L1	W	W1
160	880	939	616	230	770	355



Аксессуары

Другие аксессуары

Наименование	Фото	Описание
СФ 496x150x60 Coarse 90% G4		Панельный фильтр G4
СФ 496x150x60 ePM1 65% F7		Панельный фильтр F7



Кухонные вытяжки (зонты)


Наименование	Фото	Описание
PD-Enave 351 V		

Датчики


Наименование	Фото	Описание
HV2		Внутренний датчик влажности
CO2-3		Датчик углекислого газа
CO2-1		Датчик углекислого газа
CO2-2		Датчик углекислого газа
HR-S		Электромеханические гигростаты

Для круглых каналов


Наименование	Фото	Описание
СР 160/600		Шумоглушитель для поглощения шума, возникающего при работе вентиляционного оборудования и распространяющегося по воздуховодам вентиляционных систем
СР 160/900		Шумоглушитель для поглощения шума, возникающего при работе вентиляционного оборудования и распространяющегося по воздуховодам вентиляционных систем

CP 160/1200		Шумоглушитель для поглощения шума, возникающего при работе вентиляционного оборудования и распространяющегося по воздуховодам вентиляционных систем
-----------------------------	---	---

Для круглых каналов

Наименование	Фото	Описание
КРВ 160		Воздушная заслонка для автоматического перекрытия воздушного потока в вентиляционных каналах круглого сечения

Электроприводы

Наименование	Фото	Описание
Belimo TF230		Приводы предназначены для управления воздушными заслонкам площадью сечения до 0,4 м ² , выполняющими охранные функции