

Фантом TP



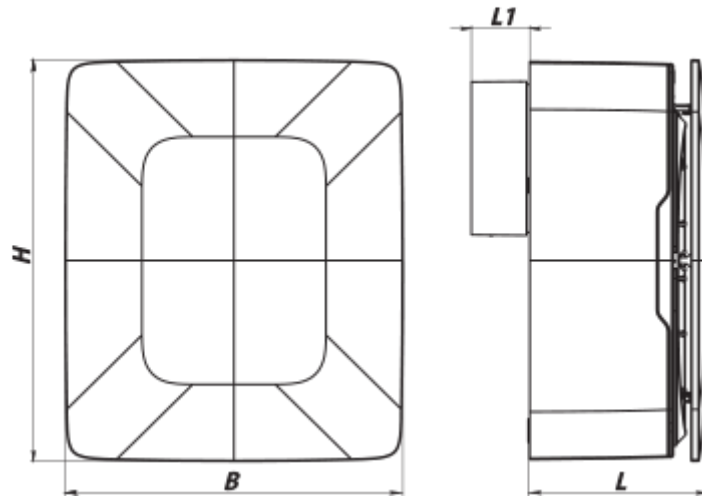
Вытяжные центробежные вентиляторы Фантом для систем воздушных каналов с высоким сопротивлением

- Максимальный расход воздуха: 110
- Уровень звукового давления LpA на расстоянии 3 м: 36
- Тип двигателя: АС
- Тип крыльчатки: Центробежный вперед загнутые лопатки
- Материал корпуса: АБС Пластик
- Датчик движения
- Таймер: Таймер включения, Таймер выключения, Таймер интервальный

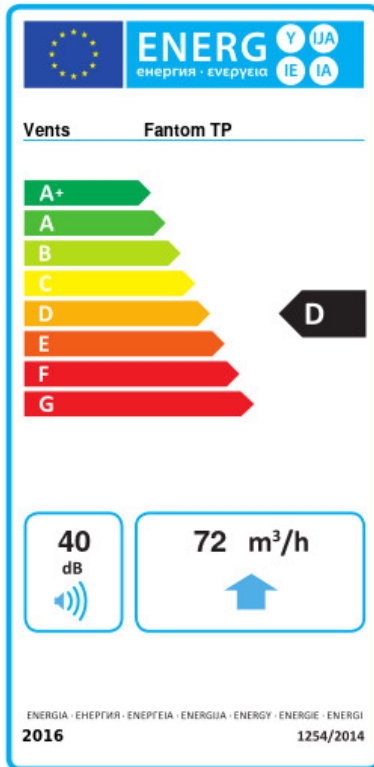
	Единица измерения	Фантом TP	
Размер подключаемого воздуховода	мм	100	
Скорость	-	2	
Минимальное напряжение питания	В	220	
Максимальное напряжение питания	В	240	
Частота сети питания	Гц	50	
Номинальная мощность	Вт	11	26
Максимальный ток	А	0.081	0.116
Максимальный расход воздуха	м ³ /час	55	110
Уровень звукового давления LpA на расстоянии 3 м	дБ(А)	20	36
Минимальная температура окружающего воздуха	°С	1	
Максимальная температура окружающего воздуха	°С	40	
Класс защиты	-	IP45	

Размеры

В	Н	Л	Л1
215	256	115	37



Экодизайн



Торговая марка	Вентс					
Модель	Фантом TP					
Удельное потребление энергии (кВт.час/(м ³ /год))	Холодный		Умеренный		Теплый	
	49.9	A+	22.8	D	7.3	F
Тип установки	Unidirectional					
Тип привода	2-скоростной					
Тип теплообменника	Нет					
Максимальный расход воздуха (м ³ /час)	72					
Потребляемая мощность (Вт)	23					
Эталонный объемный расход (м ³ /с)	0.01					
Статическое давление в исходной точке (Па)	50					
Удельный потребляемая мощность в исходной точке (Вт/(м ³ /час))	0.292					
Способ управления приводом	Локальное регулирование потребления					
Максимальные внешние утечки (%)	2.7					
Sound power level (дБ(A))	40					
Декларируемый тип вентиляционной единицы	RVU UVU					
Годовое потребление электричества (кВт.час/год)	Холодный		Умеренный		Теплый	
	218		218		218	
Годовое сохранение тепла (кВт.час/год)	Холодный		Умеренный		Теплый	
	5536		2830		1280	