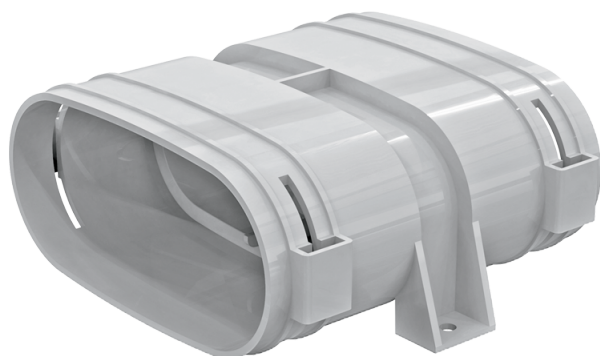


ФлексиВент 060152

Для приточных или вытяжных систем жилых помещений. Для подсоединения каналов к плenumам и коллекторам

- Материал корпуса: Полипропилен



	Единица измерения	ФлексиВент 060152
Размер подключаемого воздуховода	мм	52
Минимальная температура окружающего воздуха	°C	-20
Максимальная температура окружающего воздуха	°C	60

Размеры

H	L	W
63	130	145

