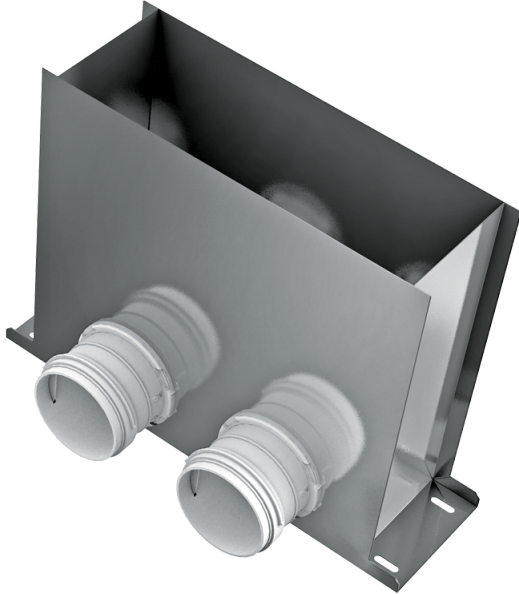


# ФлексиВент

## 0821300x100/63x2

Для приточных или вытяжных систем жилых помещений. Для соединения вентиляционной решетки с каналами  $\varnothing 63$  мм

- Материал корпуса: Металл



	Единица измерения	ФлексиВент 0821300x100/63x2
Размер подключаемого воздуховода	мм	63

### Размеры

$\varnothing D$	H	L	W
72	300	401	115

