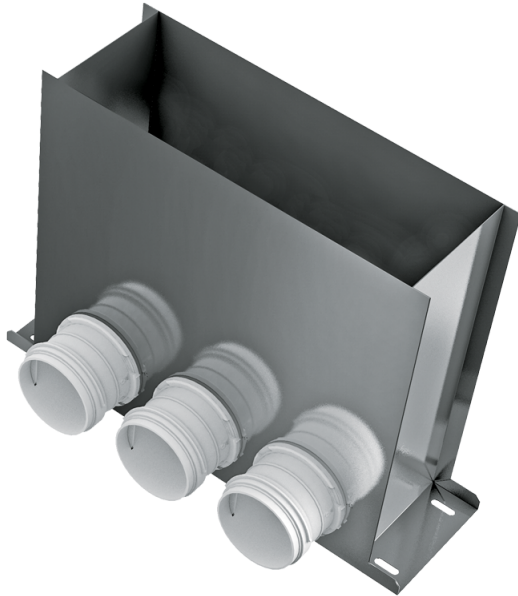


# ФлексиВент

## 0821300x100/63x3

Для приточных или вытяжных систем жилых помещений. Для соединения вентиляционной решетки с каналами  $\varnothing$  63 мм

- Материал корпуса: Металл



|                                  | Единица измерения | ФлексиВент 0821300x100/63x3 |
|----------------------------------|-------------------|-----------------------------|
| Размер подключаемого воздуховода | мм                | 63                          |

### Размеры

| $\varnothing$ D | H   | L   | W   |
|-----------------|-----|-----|-----|
| 72              | 300 | 401 | 115 |

