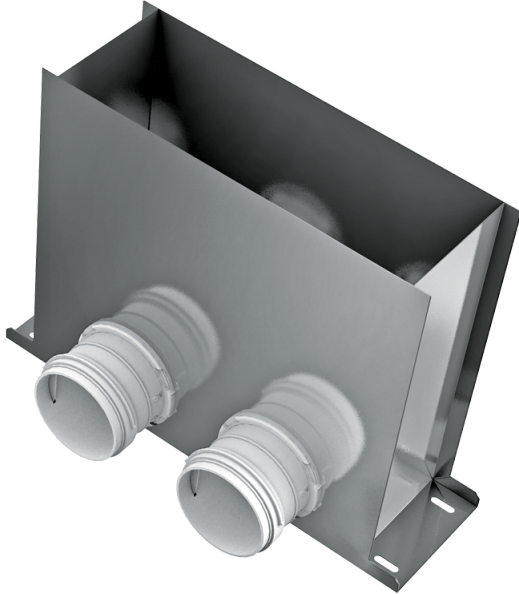


ФлексиВент

0821300x100/75x2

Для приточных или вытяжных систем жилых помещений. Для соединения вентиляционной решетки с каналами \varnothing 75 мм

- Материал корпуса: Металл



	Единица измерения	ФлексиВент 0821300x100/75x2
Размер подключаемого воздуховода	мм	75

Размеры

\varnothing D	H	L	W
84	300	401	115

