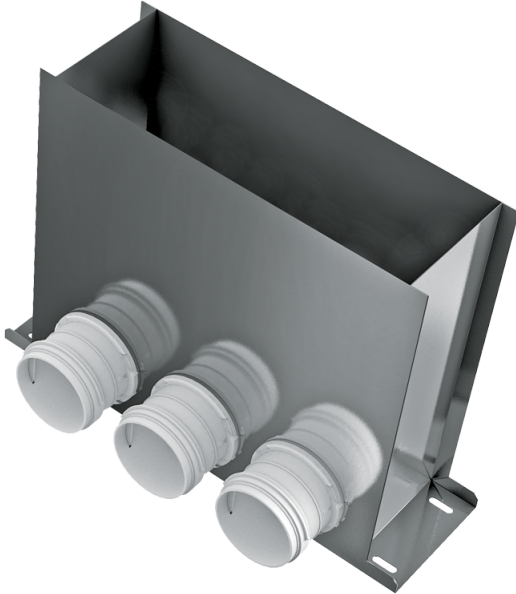


ФлексиВент

0821300x100/75x3

Для приточных или вытяжных систем жилых помещений. Для соединения вентиляционной решетки с каналами $\varnothing 75$ мм

- Материал корпуса: Металл



	Единица измерения	ФлексиВент 0821300x100/75x3
Размер подключаемого воздуховода	мм	75

Размеры

$\varnothing D$	H	L	W
84	300	401	116

