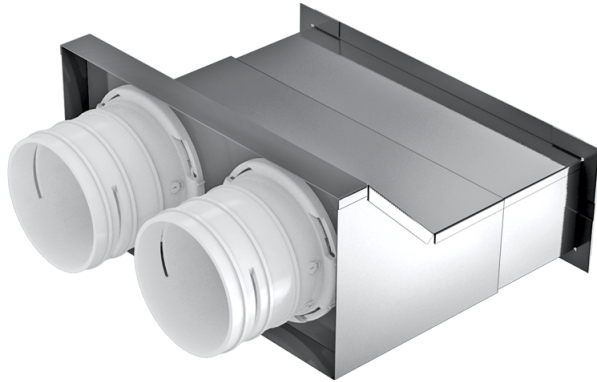


# ФлексиВент 0832200x55/63x2

Для приточных или вытяжных систем жилых помещений. Для соединения вентиляционной решетки с каналами  $\varnothing$  63 мм

- Материал корпуса: Металл



	Единица измерения	ФлексиВент 0832200x55/63x2
Размер подключаемого воздуховода	мм	63

## Размеры

$\varnothing D$	H	H1	L	W
72	112	75	204	177

