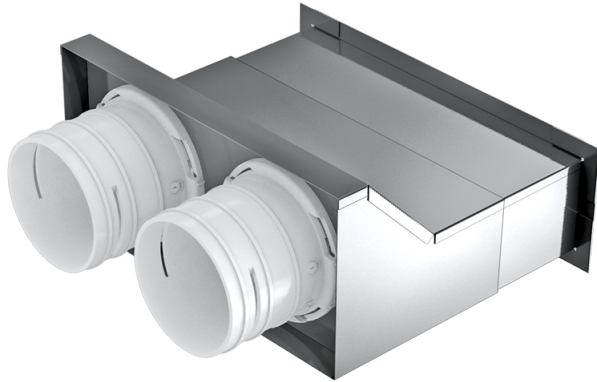


ФлексиВент 0832200x55/75x2

Для приточных или вытяжных систем жилых помещений. Для соединения вентиляционной решетки с каналами $\varnothing 75$ мм

- Материал корпуса: Металл



	Единица измерения	ФлексиВент 0832200x55/75x2
Размер подключаемого воздуховода	мм	75

Размеры

$\varnothing D$	H	H1	L	W
84	112	75	204	177

