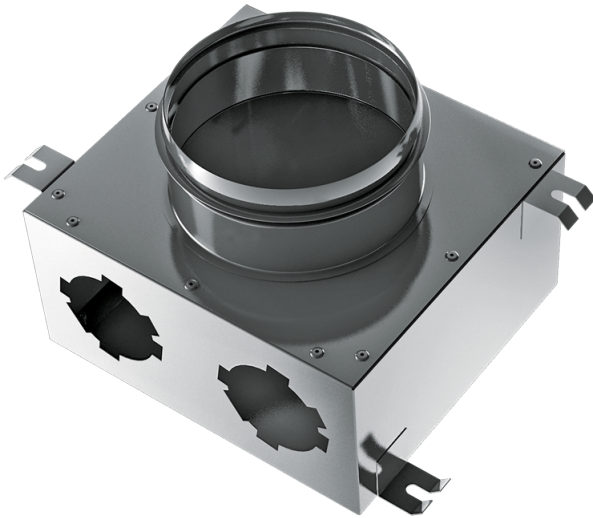


ФлексиВент 1001125/63x2

Для приточных или вытяжных систем жилых помещений. Для распределения воздуха от вентиляционной установки по каналам

- Материал корпуса: Алюцинк



	Единица измерения	ФлексиВент 1001125/63x2
Размер подключаемого воздуховода	мм	63

Размеры

$\varnothing D$	$\varnothing D1$	H	L	W
55	124	100	196	178

