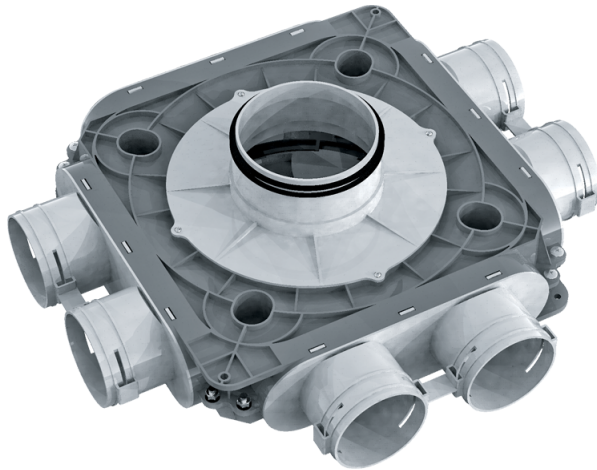


# ФлексиВент 1050125/90x6

Для приточных или вытяжных систем жилых помещений. Для распределения воздуха от вентиляционной установки по каналам

- Материал корпуса: Полипропилен



	Единица измерения	ФлексиВент 1050125/90x6
Размер подключаемого воздуховода	мм	90
Минимальная температура окружающего воздуха	°C	-20
Максимальная температура окружающего воздуха	°C	60

## Размеры

$\varnothing d$	H	L	W
113	140	496	424

