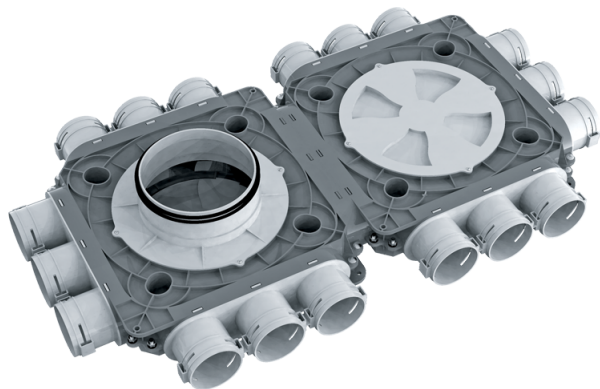


ФлексиВент 1050150/63x18

Для приточных или вытяжных систем жилых помещений. Для распределения воздуха от вентиляционной установки по каналам

- Материал корпуса: Полипропилен



	Единица измерения	ФлексиВент 1050150/63x18
Размер подключаемого воздуховода	мм	63
Минимальная температура окружающего воздуха	°C	-20
Максимальная температура окружающего воздуха	°C	60

Размеры

Ø d	H	L	W
138	140	813	464

