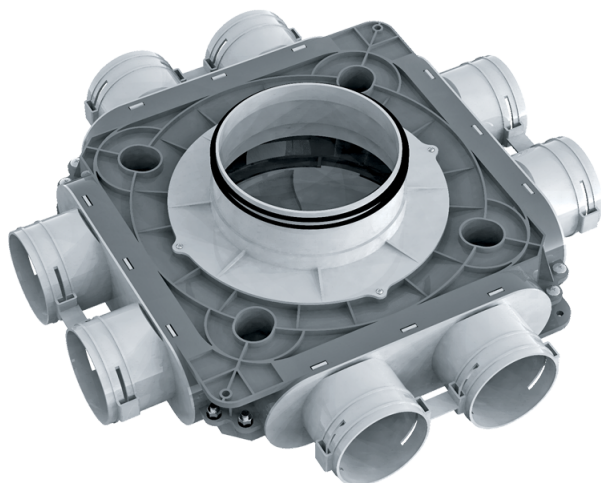


ФлексиВент 1050150/75x8

Для приточных или вытяжных систем жилых помещений. Для распределения воздуха от вентиляционной установки по каналам

- Материал корпуса: Полипропилен



	Единица измерения	ФлексиВент 1050150/75x8
Размер подключаемого воздуховода	мм	75
Минимальная температура окружающего воздуха	°C	-20
Максимальная температура окружающего воздуха	°C	60

Размеры

Ø d	H	L
138	140	468

