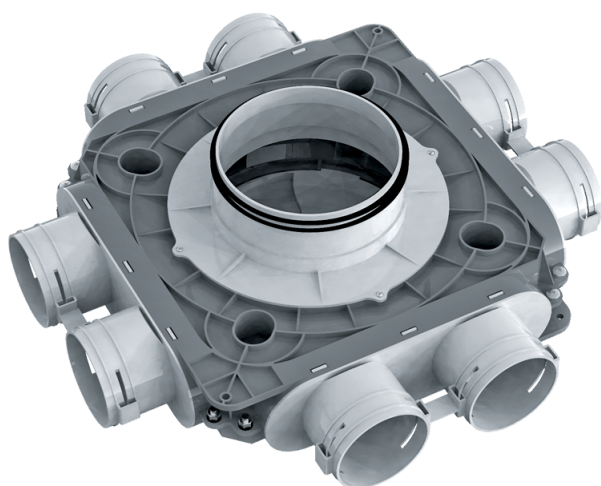


# ФлексиВент 1050160/90x8

Для приточных или вытяжных систем жилых помещений. Для распределения воздуха от вентиляционной установки по каналам

- Материал корпуса: Полипропилен



	Единица измерения	ФлексиВент 1050160/90x8
Размер подключаемого воздуховода	мм	90
Минимальная температура окружающего воздуха	°C	-20
Максимальная температура окружающего воздуха	°C	60

## Размеры

Ø d	H	L
148	140	496

