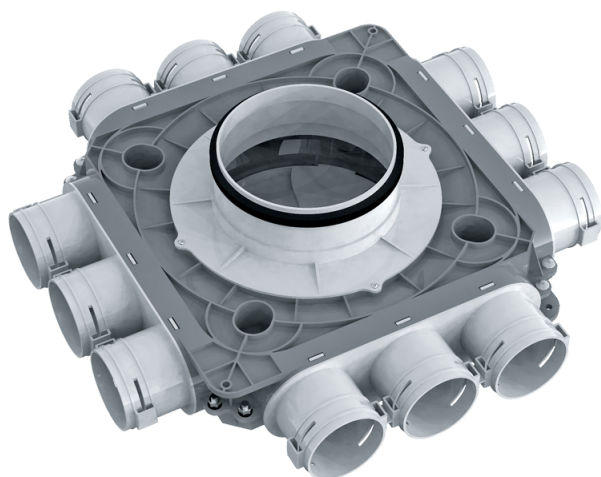


# ФлексиВент 1054200/75x12

Для приточных или вытяжных систем жилых помещений. Для распределения воздуха от вентиляционной установки по каналам

- Материал корпуса: Полипропилен



	Единица измерения	ФлексиВент 1054200/75x12
Размер подключаемого воздуховода	мм	75
Минимальная температура окружающего воздуха	°C	-20
Максимальная температура окружающего воздуха	°C	60

## Размеры

$\varnothing d$	H	L
188	140	468

