

ХБФ 250 Круглый Т

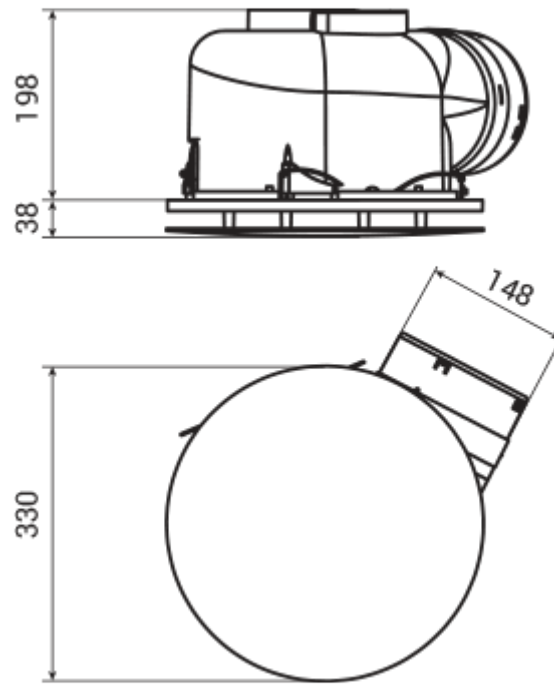


Вентс ХБФ — серия дизайнерских потолочных центробежных вытяжных вентиляторов

- Максимальный расход воздуха: 482
- Уровень звукового давления LpA на расстоянии 3 м: 36
- Защита от обратной тяги: Обратный клапан
- Таймер: Таймер выключения


	Единица измерения	ХБФ 250 Круглый Т
Скорость	-	1
Минимальное напряжение питания	В	220
Максимальное напряжение питания	В	240
Частота сети питания	Гц	50
Номинальная мощность	Вт	57
Максимальный ток	А	0.25
Максимальный расход воздуха	м ³ /час	482
Скорость вращения	-	1085
Уровень звукового давления LpA на расстоянии 3 м	дБ(А)	36
Класс защиты	-	IPX4

Размеры



Аксессуары

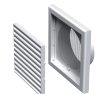
Регуляторы скорости

Наименование	Фото	Описание
PC-1-0.5		Применяется в системах вентиляции для включения/выключения и регулирования скорости вращения однофазных электродвигателей вентиляторов, управляемых напряжением

Другие аксессуары

Наименование	Фото	Описание
MB 152 В АСА		Приточно-вытяжные колпаки

Пластиковые

Наименование	Фото	Описание
MB 150 В		Приточно-вытяжные решетки пластиковые