

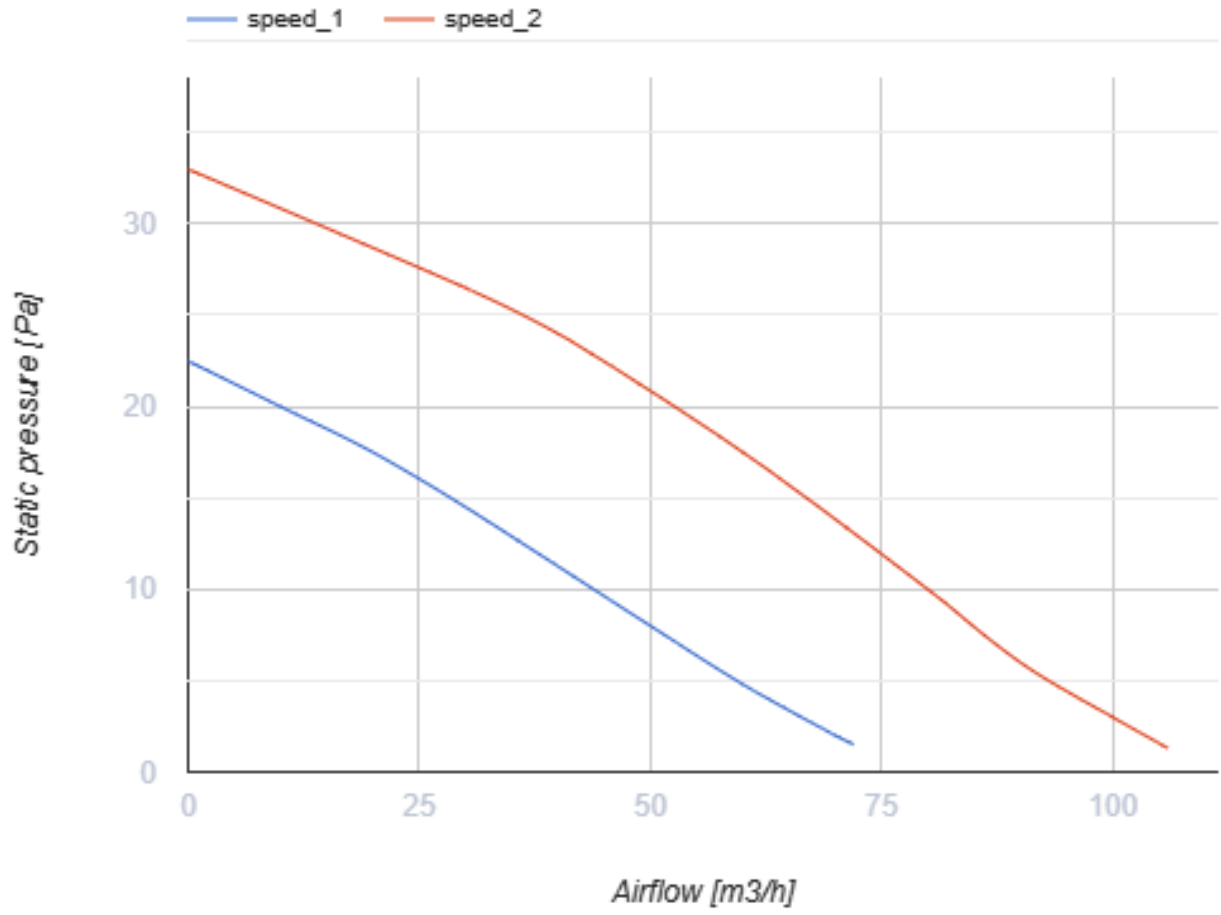
iFan

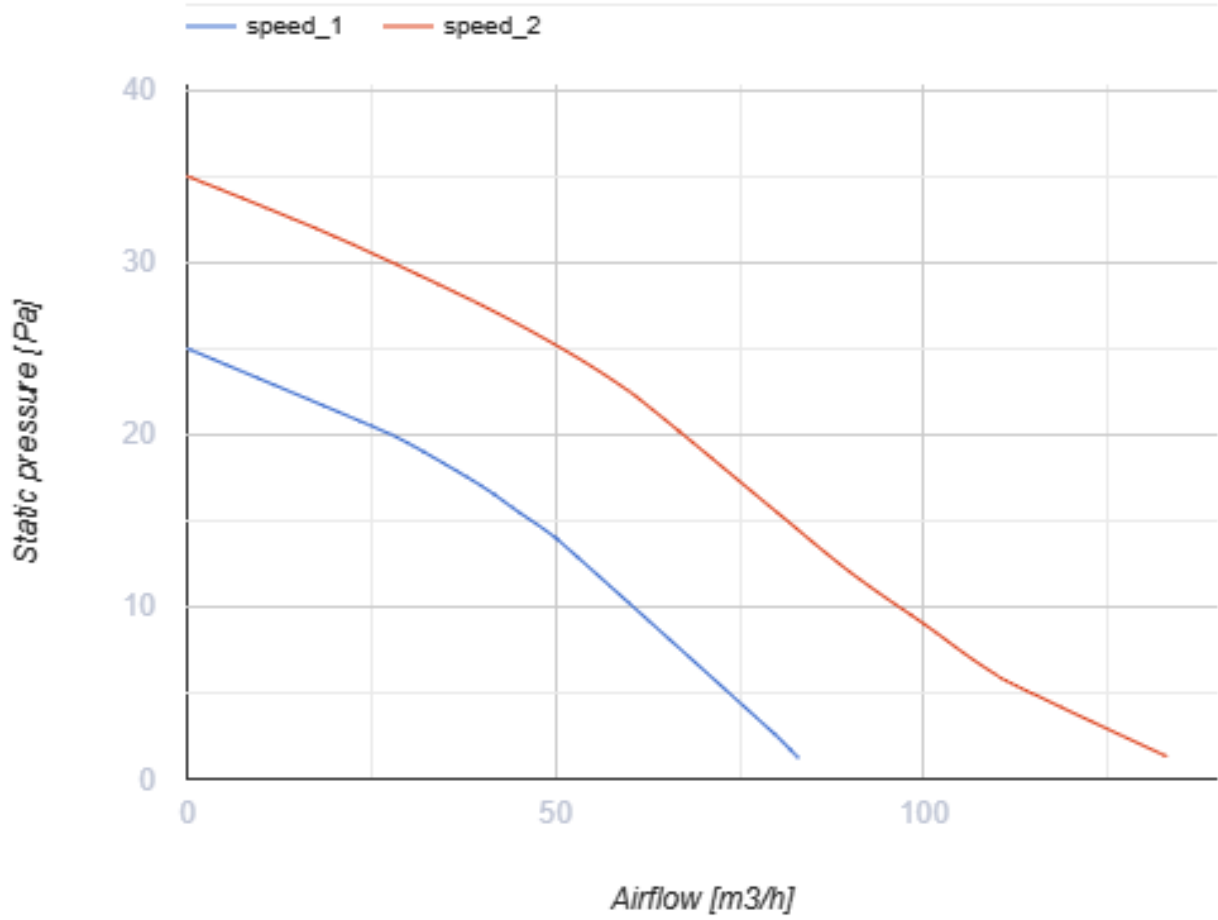


Вентс iFan — интеллектуальный осевой вентилятор для вытяжной вентиляции

- Максимальный расход воздуха: 133
- Уровень звукового давления LpA на расстоянии 3 м: 32
- Тип двигателя: DC
- Управление: Пульт ДУ
- Тип крыльчатки: Осевой
- Датчик влажности: Встроенный
- Таймер: Таймер интервальный, Таймер включения, Таймер выключения

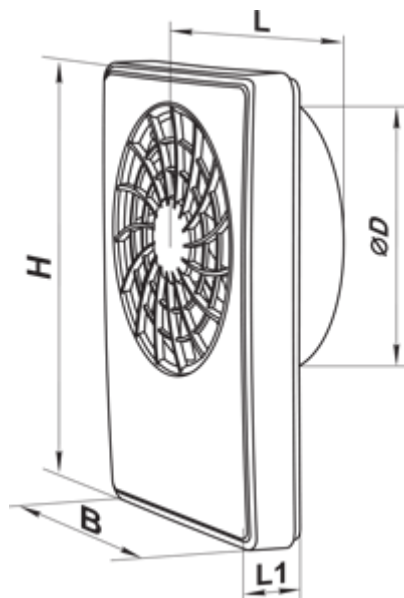
	Единица измерения	iFan					
		100		125			
Размер подключаемого воздуховода	мм	100		125			
Скорость	-	3					
Минимальное напряжение питания	В	100					
Максимальное напряжение питания	В	240					
Частота сети питания	Гц	50/60					
Номинальная мощность	Вт	1.6	2.6	3.8	1.6	2.6	3.8
Максимальный ток	А	0.02	0.04	0.06	0.03	0.04	0.07
Максимальный расход воздуха	м ³ /час	33	72	106	40	83	133
Уровень звукового давления LpA на расстоянии 3 м	дБ(А)	17	22	31	17	21	32
Минимальная температура окружающего воздуха	°С	1					
Максимальная температура окружающего воздуха	°С	40					
Класс защиты	-	IP44					



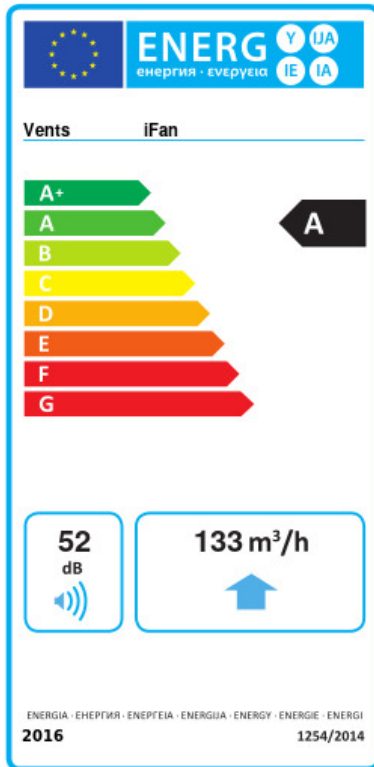


Размеры

$\varnothing D$	B	H	L	L1
100/125	152	206	57	29



Экодизайн



Торговая марка	Вентс					
Модель	iFan					
Удельное потребление энергии (кВт.час/(м²/год))	Холодный		Умеренный		Теплый	
	-80.6	A+	-40.4	A	-17.4	E
Тип установки	Unidirectional					
Тип привода	Multi-speed					
Тип теплообменника	Нет					
Максимальный расход воздуха (м³/час)	133					
Потребляемая мощность (Вт)	3.8					
Эталонный объемный расход (м³/с)	0.023					
Удельный потребляемая мощность в исходной точке (Вт/(м³/час))	0.046					
Способ управления приводом	Локальное регулирование потребления					
Максимальные внешние утечки (%)	2.7					
Sound power level (дБ(A))	52					
Декларируемый тип вентиляционной единицы	RVU UVU					
Годовое потребление электричества (кВт.час/год)	Холодный		Умеренный		Теплый	
	63		63		63	
Годовое сохранение тепла (кВт.час/год)	Холодный		Умеренный		Теплый	
	8215		4200		1899	