

КАМ 150 Эко (ФФК)



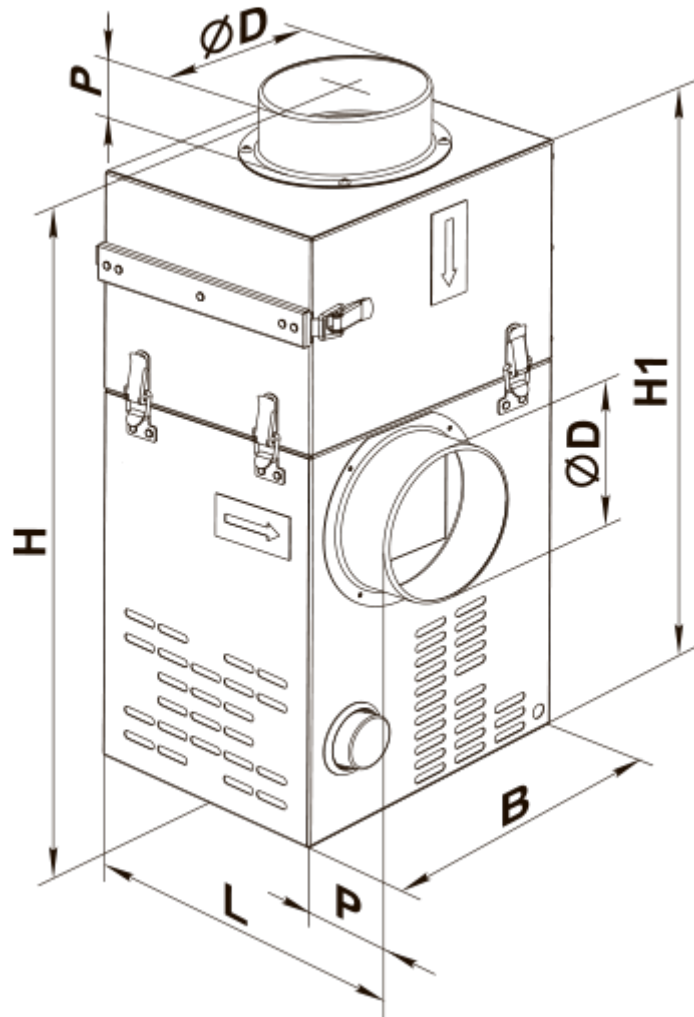
Каминный центробежный вентилятор для организации системы отопления дома/база для резервного источника отопления

- Максимальный расход воздуха: 450
- Уровень звукового давления LpA на расстоянии 3 м: 39
- Тип двигателя: АС
- Материал корпуса: Оцинкованная сталь

	Единица измерения	КАМ 150 Эко (ФФК)
Фазность	-	1
Минимальное напряжение питания	В	230
Максимальное напряжение питания	В	230
Частота сети питания	Гц	50
Номинальная мощность	Вт	43
Максимальный ток	А	0.19
Максимальный расход воздуха	м ³ /час	450
Уровень звукового давления LpA на расстоянии 3 м	дБ(А)	39
Вес	кг	9.8
Максимальная температура перемещаемого воздуха	°С	150
Класс защиты	-	IPX2

Размеры

ØD	B	H	H1	L	P
149	285	510	460	300	50





Аксессуары

Регуляторы скорости

Наименование	Фото	Описание
PC-1-300		Регулятор скорости
PC-1-400		Регулятор скорости
PC-1 H		Регулятор скорости
PC-1 B		Регулятор скорости
PC-1.5 H		Регулятор скорости

PC-1,5 B		Регулятор скорости
PC-2 H		Регулятор скорости
PC-2 B		Регулятор скорости
PC-2,5 H		Регулятор скорости
PC-2,5 B		Регулятор скорости
PC-0,5-PC		Применяется в системах вентиляции для включения/выключения и регулирования скорости вращения однофазных электродвигателей вентиляторов, управляемых напряжением
PCA5E-2-П		Регулировка скорости позволяет не только подобрать комфортный режим вентиляции в помещениях с переменным количеством людей, но и существенно снизить расход электроэнергии на вентиляцию
PCA5E-2-M		Регулировка скорости позволяет не только подобрать комфортный режим вентиляции в помещениях с переменным количеством людей, но и существенно снизить расход электроэнергии на вентиляцию
PCA5E-3-M		Регулировка скорости позволяет не только подобрать комфортный режим вентиляции в помещениях с переменным количеством людей, но и существенно снизить расход электроэнергии на вентиляцию
PCA5E-4-M		Регулировка скорости позволяет не только подобрать комфортный режим вентиляции в помещениях с переменным количеством людей, но и существенно снизить расход электроэнергии на вентиляцию
PCA5E-3,5-T		Регуляторы применяются для управления производительностью однофазных вентиляторов путем ступенчатого регулирования скорости вращения электродвигателей
PCA5E-5,0-T		Регуляторы применяются для управления производительностью однофазных вентиляторов путем ступенчатого регулирования скорости вращения электродвигателей



Регуляторы температуры

Наименование	Фото	Описание
PT-10		Регулятор температуры
TC-1-90		Внешний терморегулятор для каминных вентиляторов

Датчики

Наименование	Фото	Описание
Т-1,5 Н		Датчики влажности / освещения / движения, таймеры
ТН-1,5 Н		Датчики влажности / освещения / движения, таймеры
ТФ-1,5 Н		Датчики влажности / освещения / движения, таймеры
ТР-1,5 Н		Датчики влажности / освещения / движения, таймеры

Соединительно-монтажные элементы

Наименование	Фото	Описание
Х 150		Хомуты предназначены для быстрого и надежного монтажа и соединения различных элементов вентиляционной системы круглого сечения. Изготовлены из полосы нержавеющей или оцинкованной стали
ХБ 60-165		Хомуты предназначены для быстрого и надежного монтажа и соединения различных элементов вентиляционной системы круглого сечения. Быстросъемные хомуты из нержавеющей стали и с откидным винтом из оцинкованной стали