

## КАМ 160 Эко (КФК)



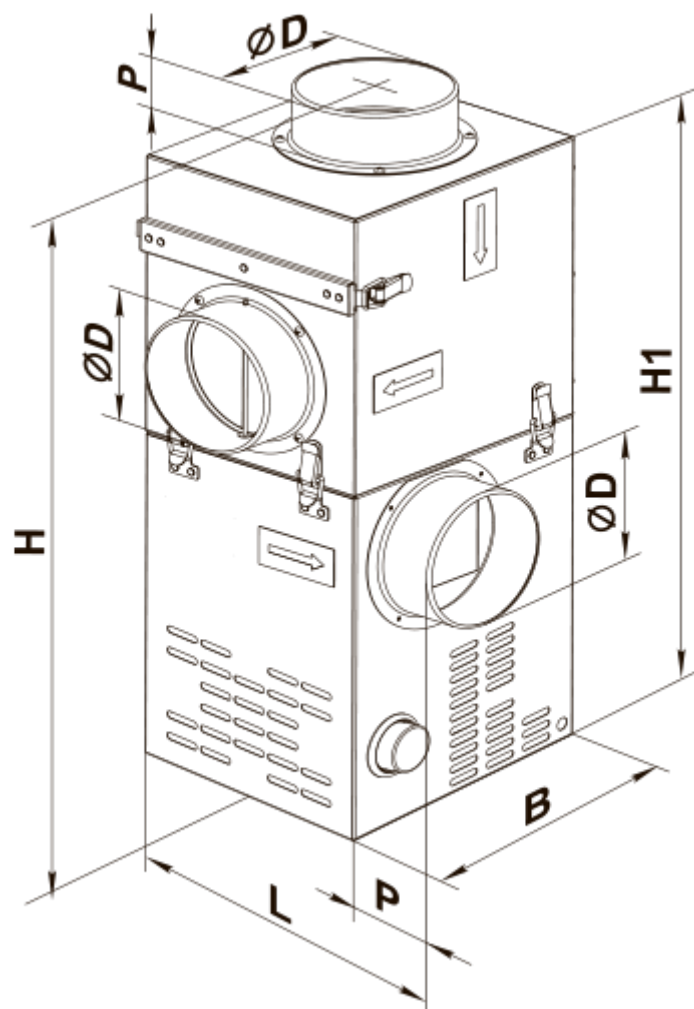
Каминный центробежный вентилятор для организации системы отопления дома/база для резервного источника отопления

- Максимальный расход воздуха: 470
- Уровень звукового давления LpA на расстоянии 3 м: 39
- Тип двигателя: АС
- Материал корпуса: Оцинкованная сталь

	Единица измерения	КАМ 160 Эко (КФК)
Фазность	-	1
Минимальное напряжение питания	В	230
Максимальное напряжение питания	В	230
Частота сети питания	Гц	50
Номинальная мощность	Вт	39
Максимальный ток	А	0.19
Максимальный расход воздуха	м <sup>3</sup> /час	470
Уровень звукового давления LpA на расстоянии 3 м	дБ(А)	39
Вес	кг	10.8
Максимальная температура перемещаемого воздуха	°С	150
Класс защиты	-	IPX2

### Размеры

ØD	B	H	H1	L	P
159	285	620	570	300	50





## Аксессуары

### Регуляторы скорости

Наименование	Фото	Описание
<a href="#">PC-1-300</a>		Регулятор скорости
<a href="#">PC-1-400</a>		Регулятор скорости
<a href="#">PC-1 H</a>		Регулятор скорости
<a href="#">PC-1 B</a>		Регулятор скорости
<a href="#">PC-1.5 H</a>		Регулятор скорости

<a href="#">PC-1,5 B</a>		Регулятор скорости
<a href="#">PC-2 H</a>		Регулятор скорости
<a href="#">PC-2 B</a>		Регулятор скорости
<a href="#">PC-2,5 H</a>		Регулятор скорости
<a href="#">PC-2,5 B</a>		Регулятор скорости
<a href="#">PC-0,5-PC</a>		Применяется в системах вентиляции для включения/выключения и регулирования скорости вращения однофазных электродвигателей вентиляторов, управляемых напряжением
<a href="#">PCA5E-2-П</a>		Регулировка скорости позволяет не только подобрать комфортный режим вентиляции в помещениях с переменным количеством людей, но и существенно снизить расход электроэнергии на вентиляцию
<a href="#">PCA5E-2-M</a>		Регулировка скорости позволяет не только подобрать комфортный режим вентиляции в помещениях с переменным количеством людей, но и существенно снизить расход электроэнергии на вентиляцию
<a href="#">PCA5E-3-M</a>		Регулировка скорости позволяет не только подобрать комфортный режим вентиляции в помещениях с переменным количеством людей, но и существенно снизить расход электроэнергии на вентиляцию
<a href="#">PCA5E-4-M</a>		Регулировка скорости позволяет не только подобрать комфортный режим вентиляции в помещениях с переменным количеством людей, но и существенно снизить расход электроэнергии на вентиляцию
<a href="#">PCA5E-3,5-T</a>		Регуляторы применяются для управления производительностью однофазных вентиляторов путем ступенчатого регулирования скорости вращения электродвигателей
<a href="#">PCA5E-5,0-T</a>		Регуляторы применяются для управления производительностью однофазных вентиляторов путем ступенчатого регулирования скорости вращения электродвигателей



### Регуляторы температуры

Наименование	Фото	Описание
<a href="#">PT-10</a>		Регулятор температуры
<a href="#">TC-1-90</a>		Внешний терморегулятор для каминных вентиляторов

### Датчики

Наименование	Фото	Описание
<a href="#">Т-1,5 Н</a>		Датчик
<a href="#">ТН-1,5 Н</a>		Датчик
<a href="#">ТФ-1,5 Н</a>		Датчик
<a href="#">ТР-1,5 Н</a>		Датчик

### Соединительно-монтажные элементы

Наименование	Фото	Описание
<a href="#">Х 160</a>		Хомуты предназначены для быстрого и надежного монтажа и соединения различных элементов вентиляционной системы круглого сечения. Изготовлены из полосы нержавеющей или оцинкованной стали
<a href="#">ХБ 60-165</a>		Хомуты предназначены для быстрого и надежного монтажа и соединения различных элементов вентиляционной системы круглого сечения. Быстросъемные хомуты из нержавеющей стали и с откидным винтом из оцинкованной стали