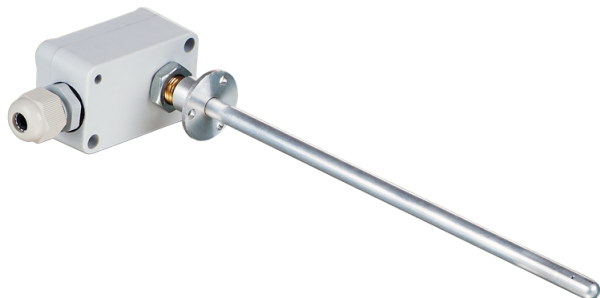


# КДТ-МК 400

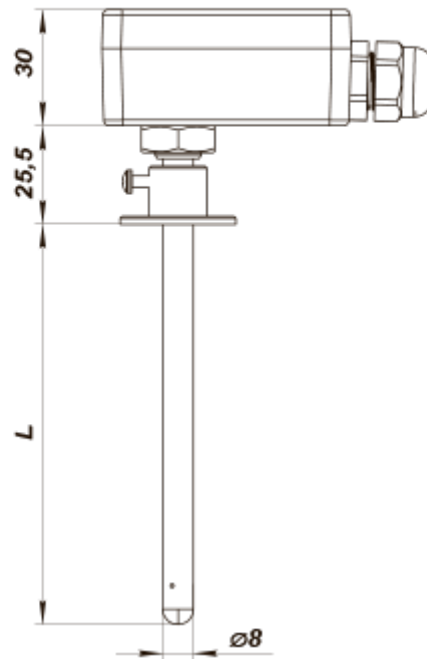
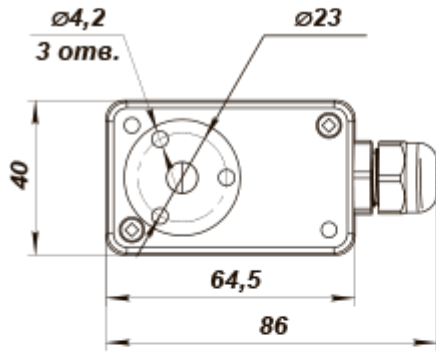
Канальные датчики температуры с клеммной коробкой



	Единица измерения	КДТ-МК 400
Максимальное напряжение питания	В	5
Минимальная температура окружающего воздуха	°С	-30
Максимальная температура окружающего воздуха	°С	60
Класс защиты	-	IP54

## Размеры

<b>L</b>
400



На данном виде крышка условно не показана

