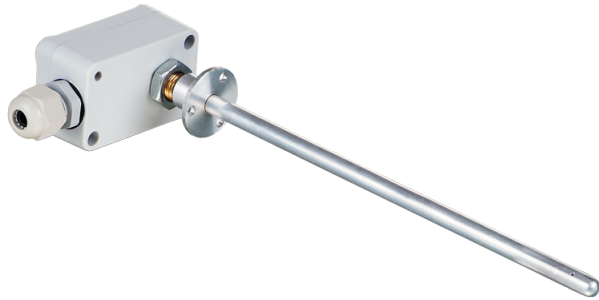


КДТ2-МК 200

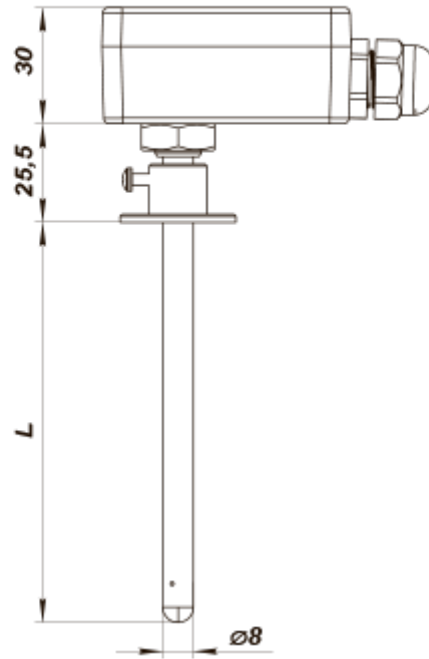
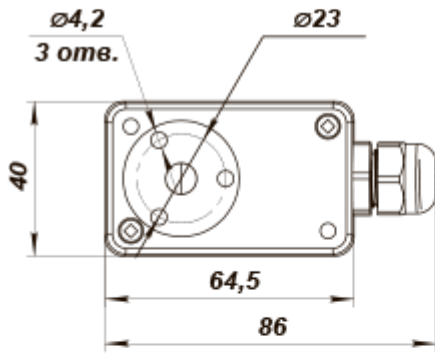
Канальные датчики температуры с клеммной коробкой



	Единица измерения	КДТ2-МК 200
Минимальное напряжение питания	В	2.7
Максимальное напряжение питания	В	10
Минимальная температура окружающего воздуха	°C	-30
Максимальная температура окружающего воздуха	°C	60
Класс защиты	-	IP54

Размеры

L
200



На данном виде крышка условно не показана

