

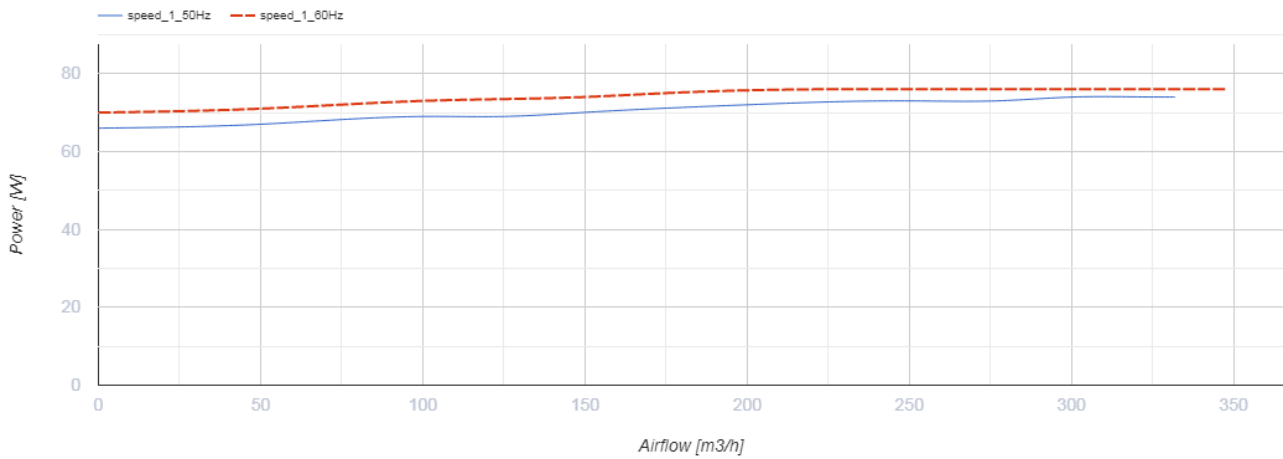
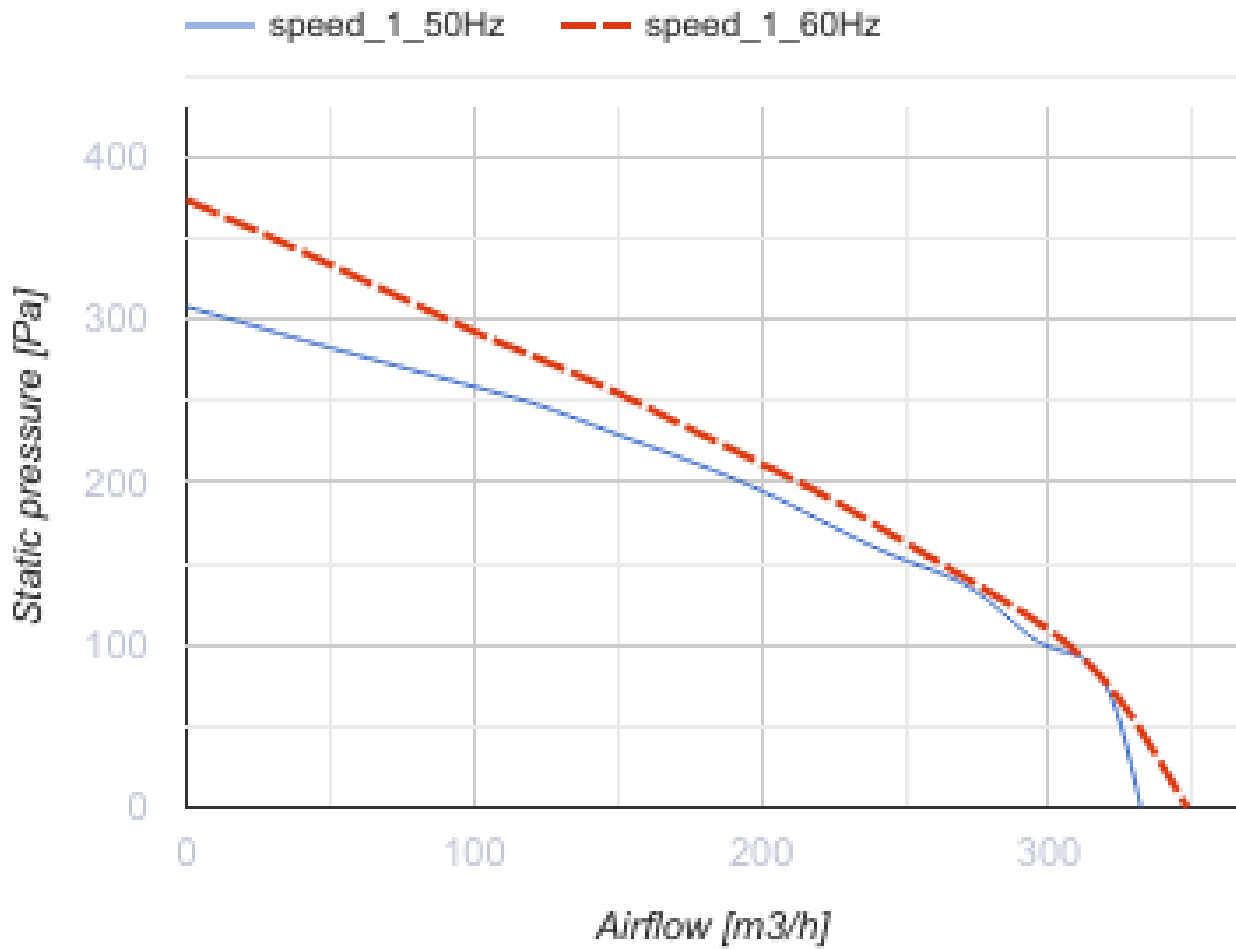
## КСБ 125



Канальные центробежные вентиляторы в тепло- и звукоизоляционном

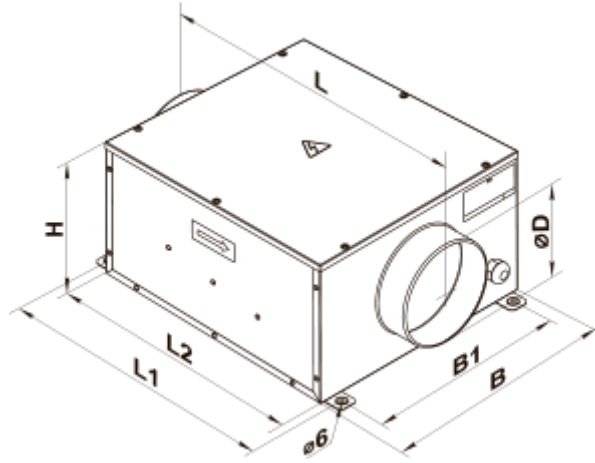
- Максимальный расход воздуха: 330
- Уровень звукового давления LpA на расстоянии 3 м: 35
- Шумоизоляция
- Тип двигателя: АС
- Тип крыльчатки: Центробежный назад загнутые лопатки
- Материал корпуса: Оцинкованная сталь
- Установка в любом положении

	Единица измерения	КСБ 125
Размер подключаемого воздуховода	мм	125
Скорость	-	1
Минимальное напряжение питания	В	220
Максимальное напряжение питания	В	240
Частота сети питания	Гц	50/60
Номинальная мощность	Вт	73
Максимальный ток	А	0.32
Максимальный расход воздуха	м <sup>3</sup> /час	330
Уровень звукового давления LpA на расстоянии 3 м	дБ(А)	35
Вес	кг	5.4
Максимальная температура перемещаемого воздуха	°С	55
Минимальная температура перемещаемого воздуха	°С	-25
Класс защиты	-	IPX4

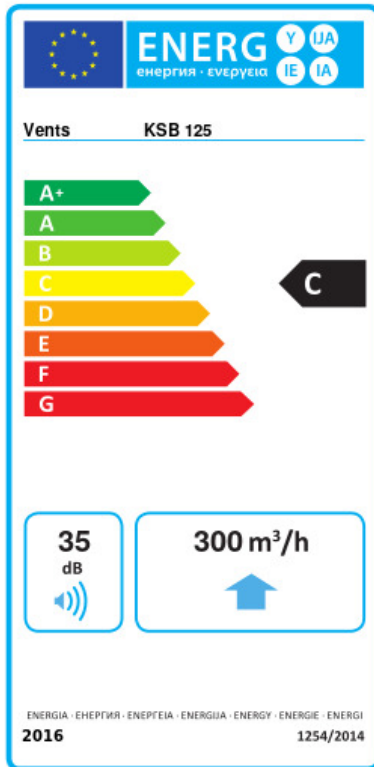


## Размеры

ØD	B	B1	H	L	L1	L2
124	322	280	192	447	380	350



## Экодизайн



Торговая марка	Вентс					
Модель	КСБ 125					
Удельное потребление энергии (кВт.час/(м³/год))	Холодный		Умеренный		Теплый	
	-51.8	A+	-24.7	C	-9.2	F
Тип установки	Unidirectional					
Тип привода	Multi-speed					
Тип теплообменника	Нет					
Максимальный расход воздуха (м³/час)	300					
Потребляемая мощность (Вт)	73					
Эталонный объемный расход (м³/с)	0.058					
Статическое давление в исходной точке (Па)	50					
Удельный потребляемая мощность в исходной точке (Вт/(м³/час))	0.191					
Способ управления приводом	Локальное регулирование потребления					
Максимальные внешние утечки (%)	2.7					
Декларируемый тип вентиляционной единицы	RVU UVU					
Sound power level (дБ(A))	35					
Годовое потребление электричества (кВт.час/год)	Холодный		Умеренный		Теплый	
	143		143		143	
Годовое сохранение тепла (кВт.час/год)	Холодный		Умеренный		Теплый	
	5536		2830		1280	