

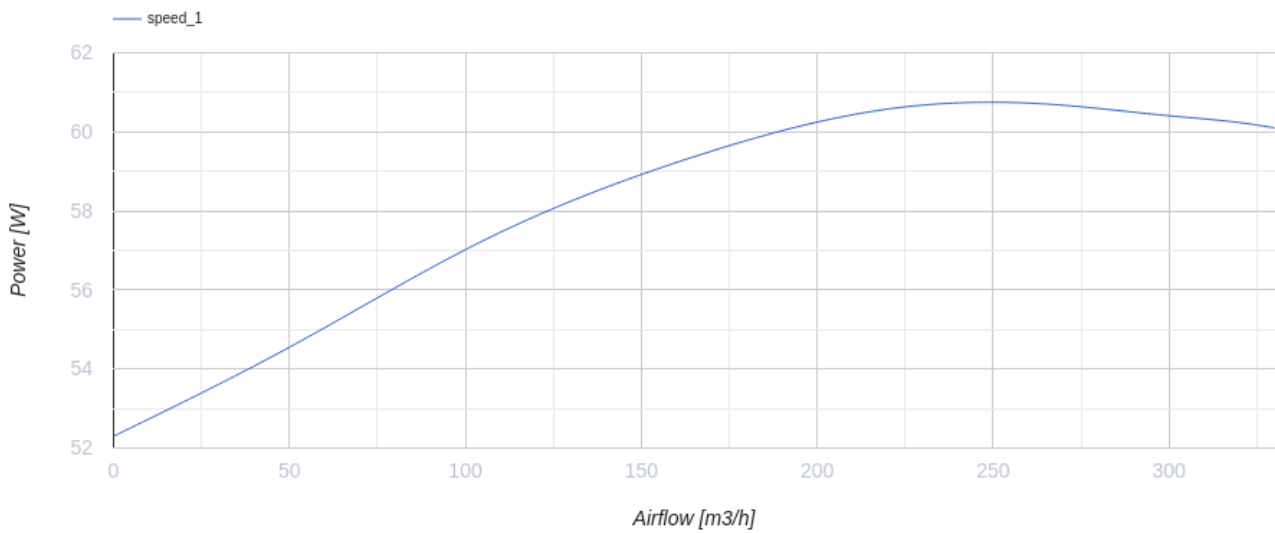
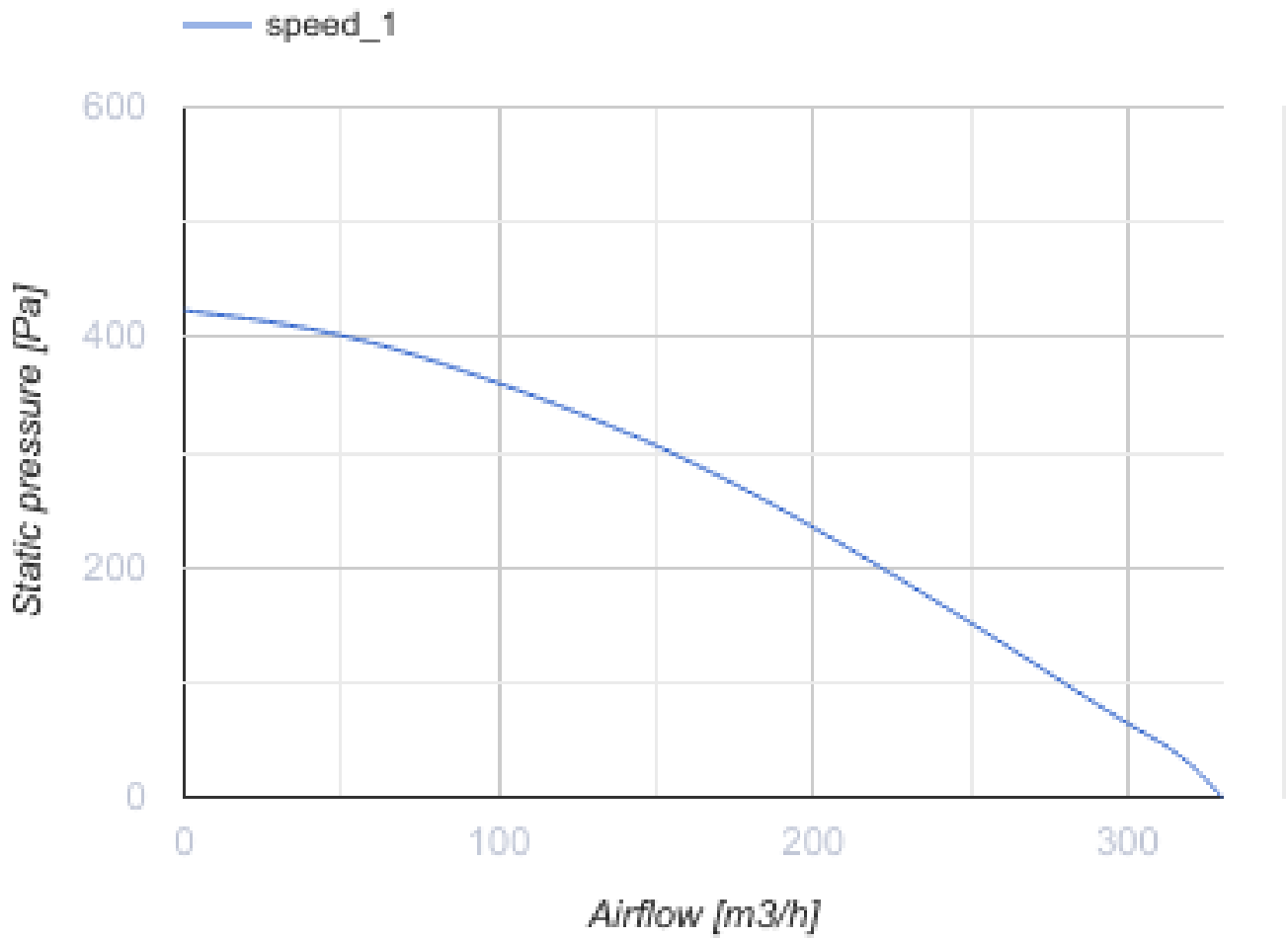
КСБ 125 К2



Канальные центробежные вентиляторы в тепло- и звукоизоляционном корпусе

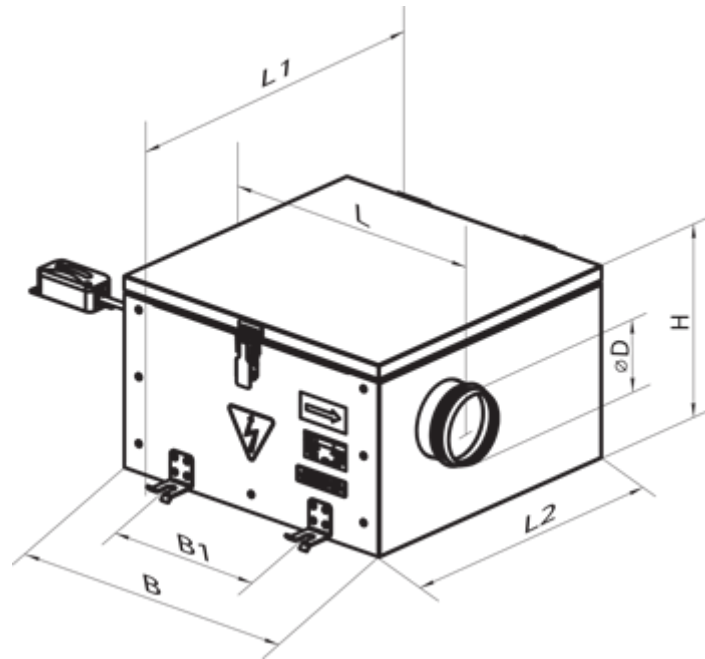
- Максимальный расход воздуха: 330
- Уровень звукового давления LpA на расстоянии 3 м: 35
- Шумоизоляция
- Тип двигателя: АС
- Тип крыльчатки: Центробежный назад загнутые лопатки
- Материал корпуса: Алюминк
- Установка в любом положении

	Единица измерения	КСБ 125 К2
Размер подключаемого воздуховода	мм	125
Скорость	-	1
Количество фаз	-	1
Минимальное напряжение питания	В	230
Максимальное напряжение питания	В	230
Частота сети питания	Гц	50
Номинальная мощность	Вт	61
Максимальный ток	А	0.28
Максимальный расход воздуха	м ³ /час	330
Скорость вращения	-	2560
Уровень звукового давления LpA на расстоянии 3 м	дБ(А)	35
Вес	кг	13
Максимальная температура перемещаемого воздуха	°С	55
Минимальная температура перемещаемого воздуха	°С	-25
Класс защиты	-	IPX4
Класс защиты привода	-	IP44

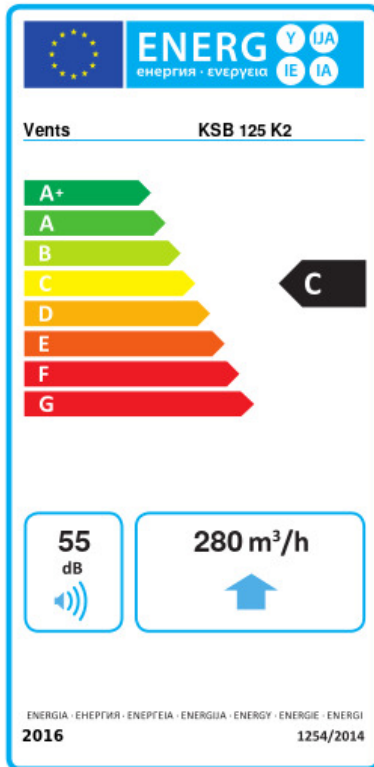


Размеры

$\varnothing D$	B	B1	H	L	L1	L2
124	420	228	258	517	507	414



Экодизайн



Торговая марка	Вентс					
Модель	КСБ 125 К2					
Удельное потребление энергии (кВт.час/(м³/год))	Холодный		Умеренный		Теплый	
	51.4	A+	24.3	C	8.8	F
Тип установки	Однонаправленная					
Тип привода	Переменная скорость					
Тип теплообменника	Нет					
Максимальный расход воздуха (м³/час)	280					
Потребляемая мощность (Вт)	60.7					
Эталонный объемный расход (м³/с)	0.054					
Статическое давление в исходной точке (Па)	50					
Удельный потребляемая мощность в исходной точке (Вт/(м³/час))	0.301					
Способ управления приводом	Локальное регулирование потребления					
Максимальные внешние утечки (%)	2.7					
Декларируемый тип вентиляционной единицы	RVU UVU					
Sound power level (дБ(A))	55					
Годовое потребление электричества (кВт.час/год)	Холодный		Умеренный		Теплый	
	159		159		159	
Годовое сохранение тепла (кВт.час/год)	Холодный		Умеренный		Теплый	
	5536		2830		1280	