

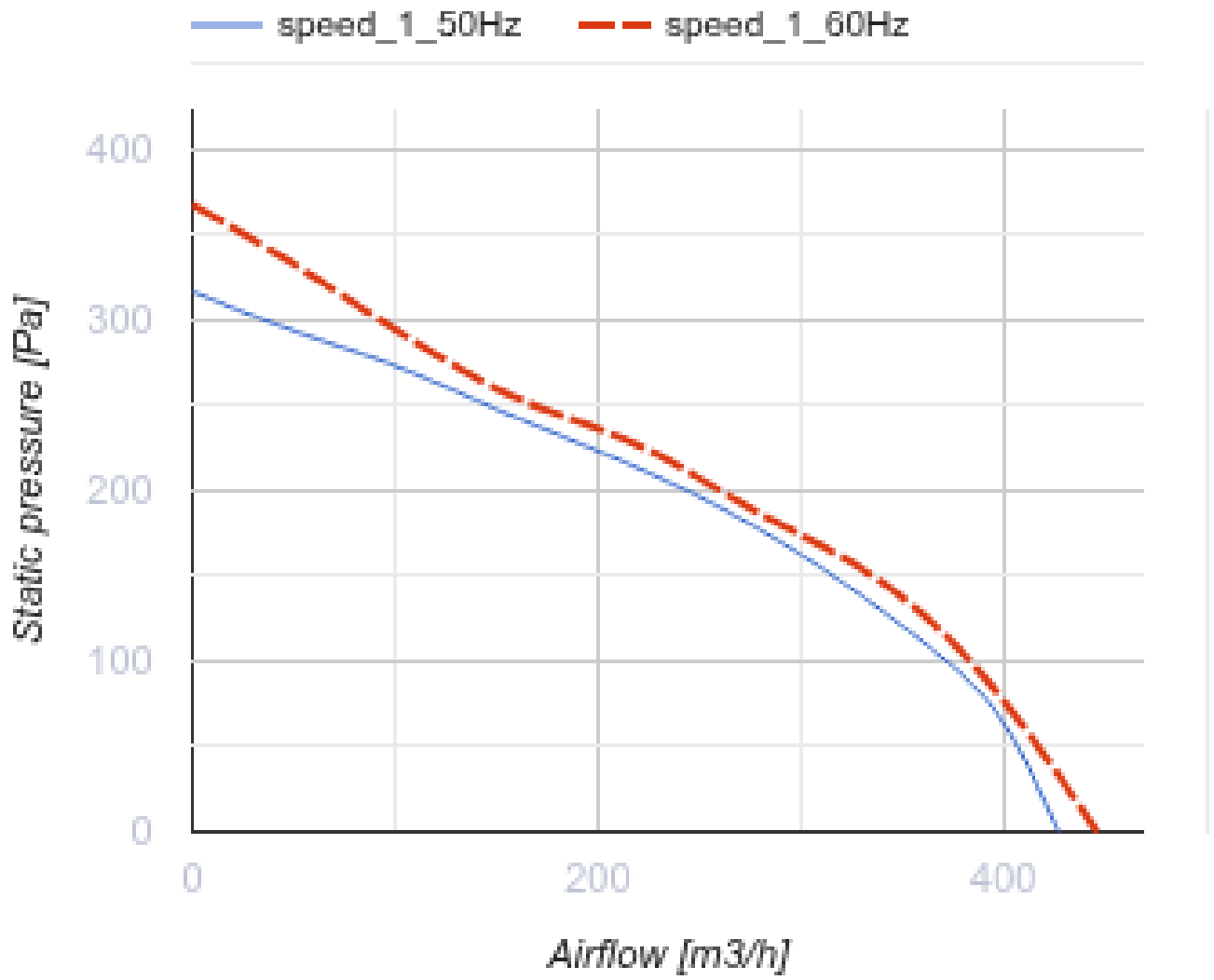
## КСБ 150

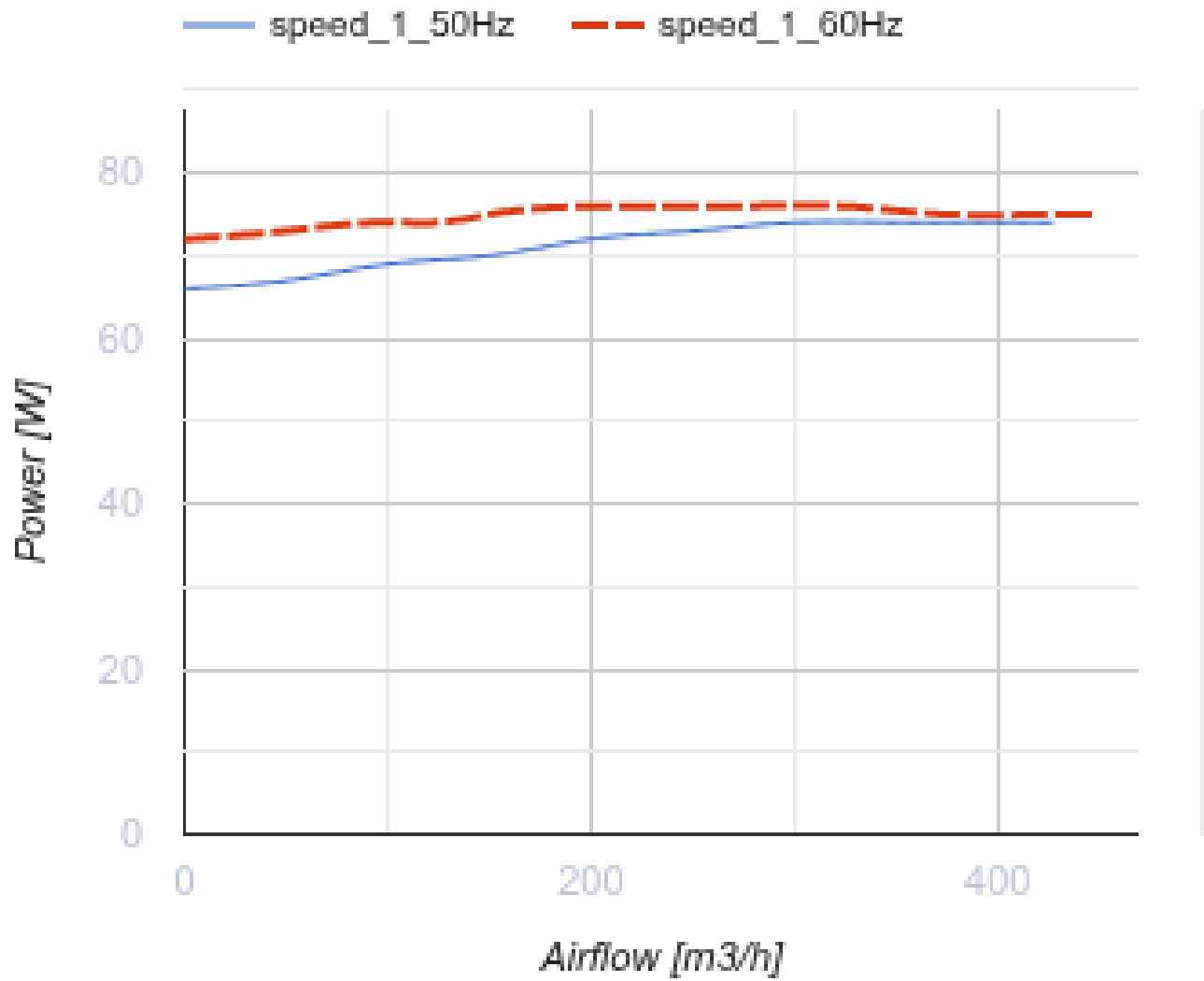


Канальные центробежные вентиляторы с назад загнутыми лопатками в шумоизолированном корпусе

- Уровень звукового давления LpA на расстоянии 3 м: 36
- В звукоизолированном корпусе
- Тип крыльчатки: Центробежная крыльчатка с назад загнутыми лопатками
- Материал корпуса: Оцинкованная сталь
- Установка в любом положении

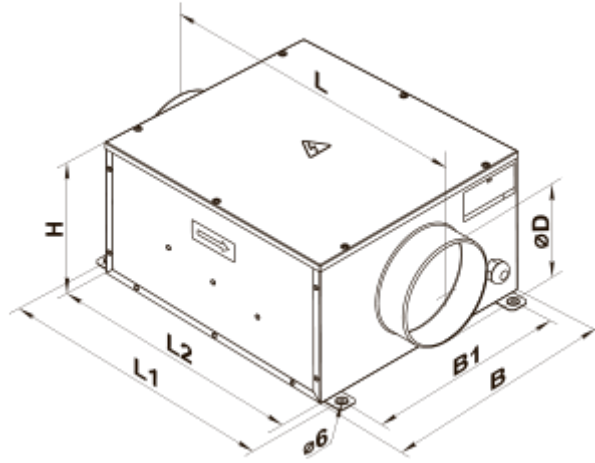
	Единица измерения	КСБ 150
Размер подключаемого воздуховода	мм	150
Фазность	-	1
Минимальное напряжение питания	В	220
Максимальное напряжение питания	В	240
Частота сети питания	Гц	50/60
Номинальная мощность	Вт	72
Максимальный ток	А	0.32
Максимальный расход воздуха	м³/час	420
Скорость вращения	-	2600
Уровень звукового давления LpA на расстоянии 3 м	дБ(А)	36
Вес	кг	6.4
Максимальная температура перемещаемого воздуха	°С	55
Минимальная температура перемещаемого воздуха	°С	-25
Класс защиты	-	IPX4
Материал крыльчатки	-	Пластик



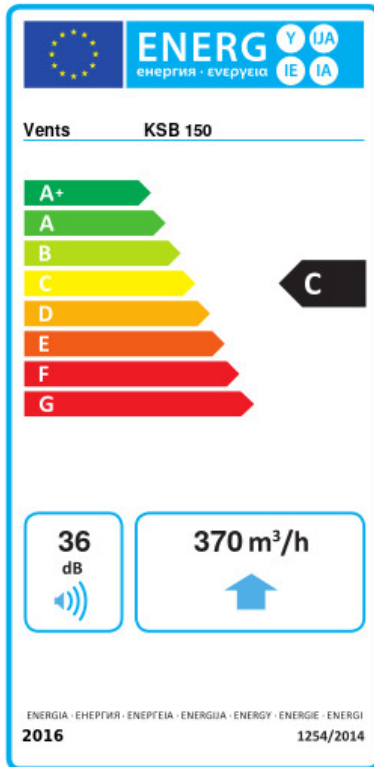


### Размеры

∅D	B	B1	H	L	L1	L2
149	352	310	212	477	410	380



## Экодизайн



Торговая марка	Вентс					
Модель	КСБ 150					
Удельное потребление энергии (кВт.час/(м³/год))	Холодный		Умеренный		Теплый	
	-52.5	A+	-25.4	C	-9.9	F
Тип установки	Однонаправленная					
Тип привода	Multi-speed					
Тип теплообменника	Нет					
Максимальный расход воздуха (м³/час)	370					
Потребляемая мощность (Вт)	72					
Эталонный объемный расход (м³/с)	0.072					
Статическое давление в исходной точке (Па)	50					
Удельный потребляемая мощность в исходной точке (Вт/(м³/час))	0.153					
Способ управления приводом	Локальное регулирование потребления					
Максимальные внешние утечки (%)	2.7					
Декларируемый тип вентиляционной единицы	RVU UVU					
Sound power level (дБ(A))	36					
Годовое потребление электричества (кВт.час/год)	Холодный		Умеренный		Теплый	
	114		114		114	
Годовое сохранение тепла (кВт.час/год)	Холодный		Умеренный		Теплый	
	5536		2830		1280	