

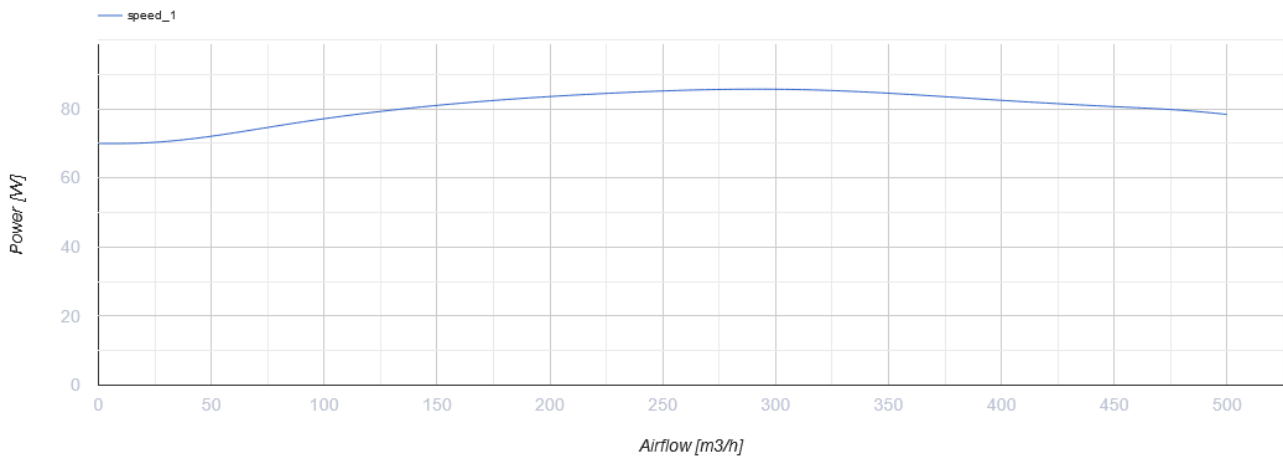
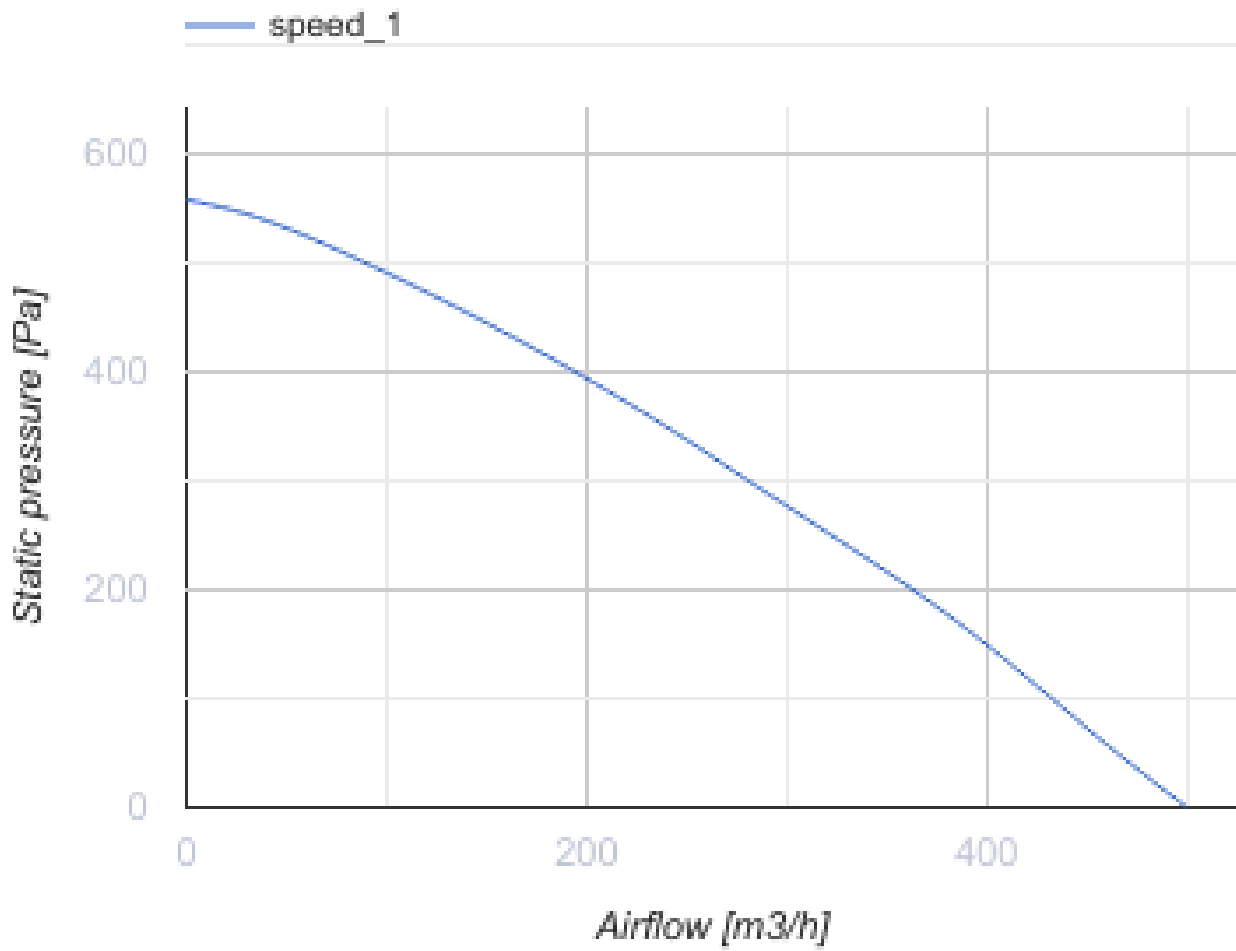
# КСБ 160 К2



Канальные центробежные вентиляторы в тепло- и звукоизоляционном корпусе

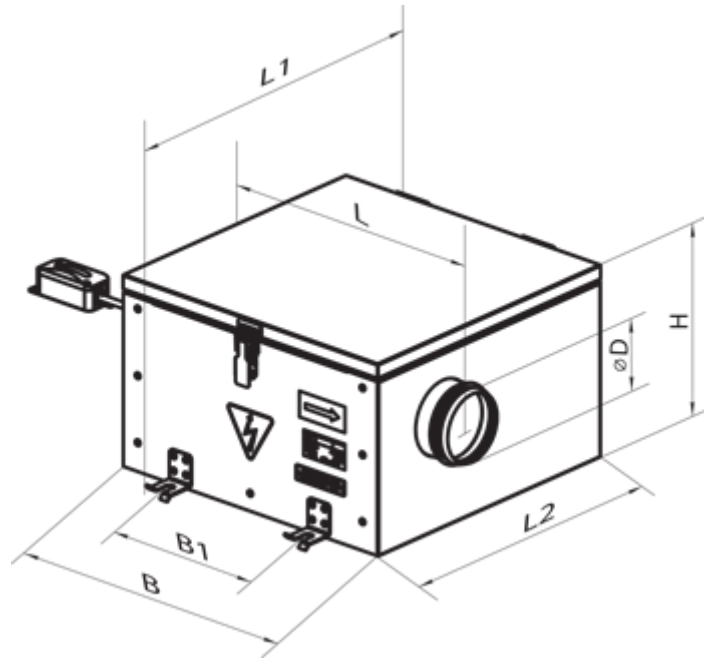
- Максимальный расход воздуха: 500
- Уровень звукового давления LpA на расстоянии 3 м: 38
- Шумоизоляция
- Тип двигателя: АС
- Тип крыльчатки: Центробежный назад загнутые лопатки
- Установка в любом положении

	Единица измерения	КСБ 160 К2
Размер подключаемого воздуховода	мм	160
Скорость	-	1
Фазность	-	1
Минимальное напряжение питания	В	230
Максимальное напряжение питания	В	230
Частота сети питания	Гц	50
Номинальная мощность	Вт	86
Максимальный ток	А	0.38
Максимальный расход воздуха	м <sup>3</sup> /час	500
Скорость вращения	-	2670
Уровень звукового давления LpA на расстоянии 3 м	дБ(А)	38
Вес	кг	17
Максимальная температура перемещаемого воздуха	°С	55
Минимальная температура перемещаемого воздуха	°С	-25
Класс защиты	-	IPX4
Класс защиты привода	-	IP44

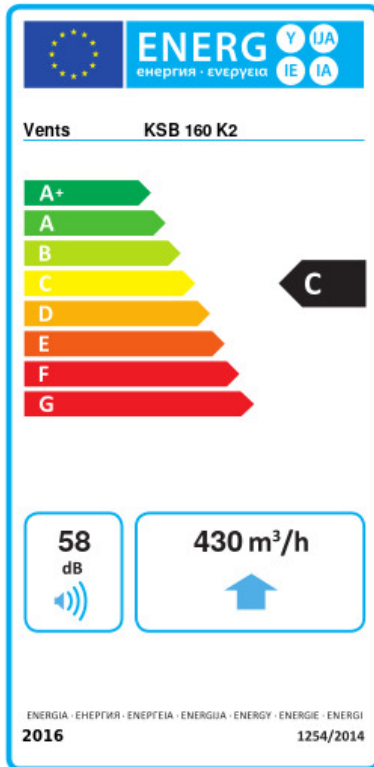


## Размеры

∅D	B	B1	H	L	L1	L2
159	470	278	282	566	586	493



## Экодизайн



Торговая марка	Вентс					
Модель	КСБ 160 К2					
Удельное потребление энергии (кВт.час/(м³/год))	Холодный		Умеренный		Теплый	
	-51.7	A+	-24.6	C	-9.1	F
Тип установки	Unidirectional					
Тип привода	Переменная скорость					
Тип теплообменника	Нет					
Максимальный расход воздуха (м³/час)	430					
Потребляемая мощность (Вт)	82					
Эталонный объемный расход (м³/с)	0.084					
Статическое давление в исходной точке (Па)	50					
Удельный потребляемая мощность в исходной точке (Вт/(м³/час))	0.278					
Способ управления приводом	Локальное регулирование потребления					
Максимальные внешние утечки (%)	2.7					
Декларируемый тип вентиляционной единицы	RVU UVU					
Sound power level (дБ(A))	58					
Годовое потребление электричества (кВт.час/год)	Холодный		Умеренный		Теплый	
	147		147		147	
Годовое сохранение тепла (кВт.час/год)	Холодный		Умеренный		Теплый	
	5536		2830		1280	