

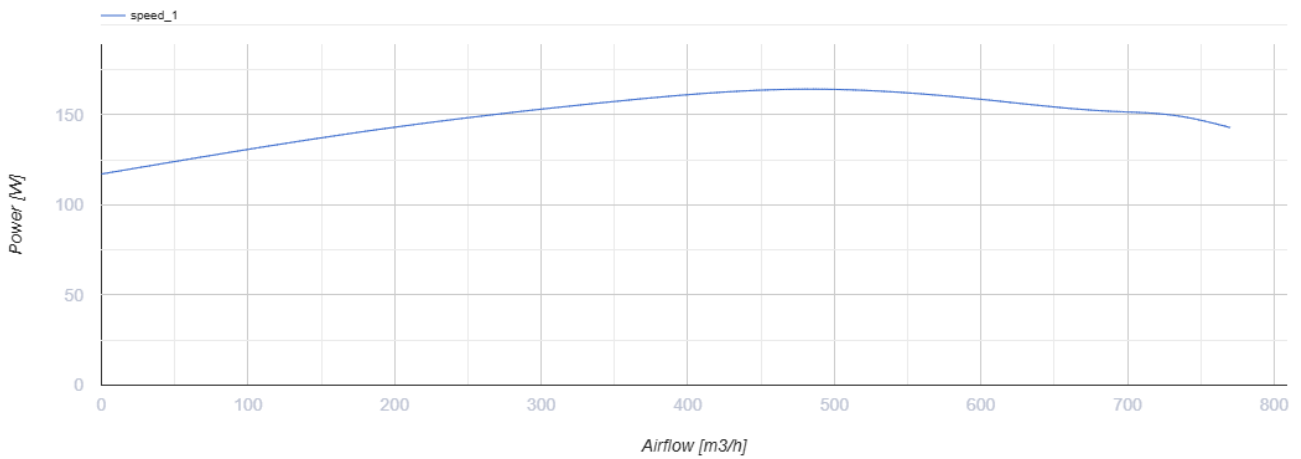
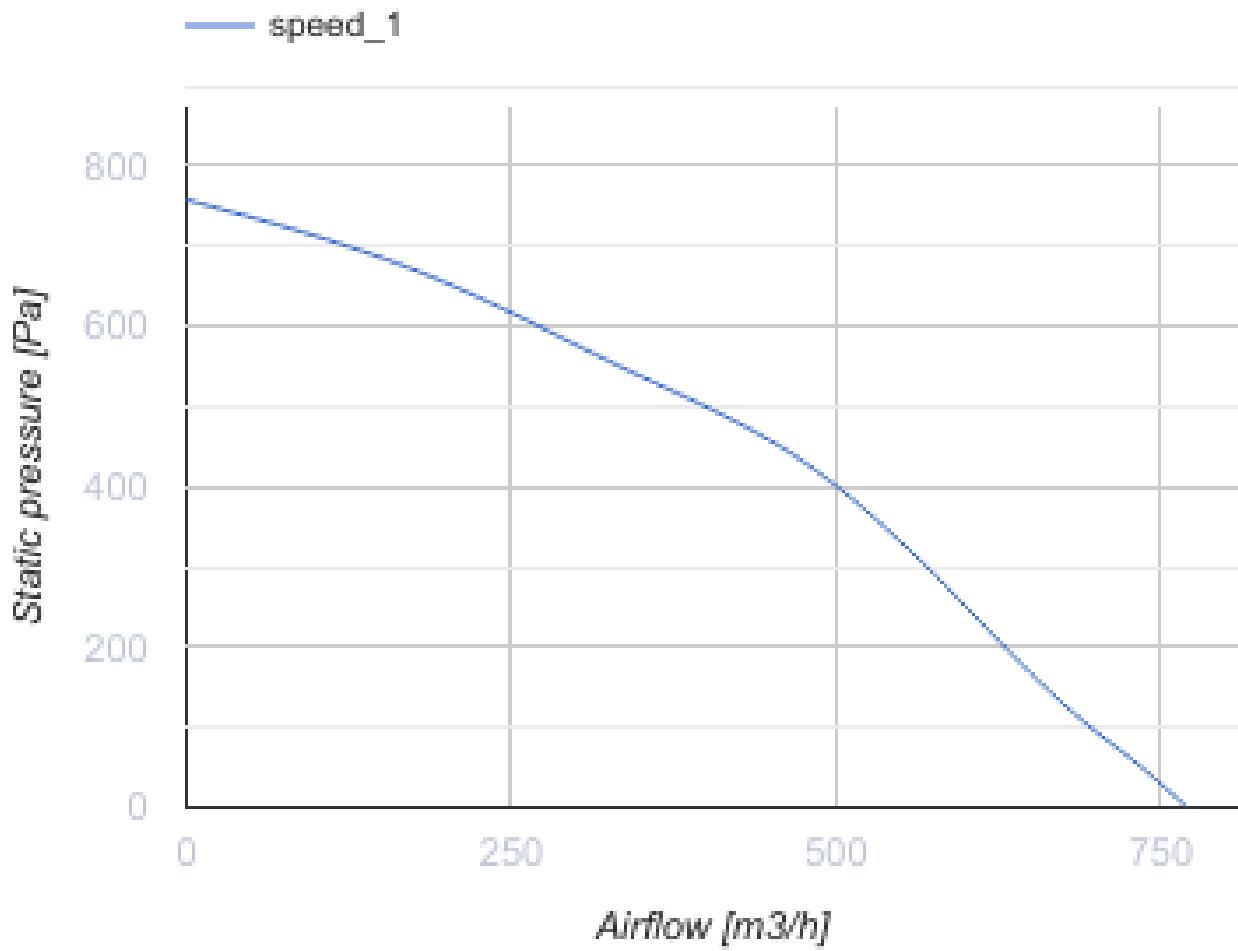
КСБ 200 К2



Канальные центробежные вентиляторы с назад загнутыми лопатками в корпусах с улучшенной шумоизоляцией

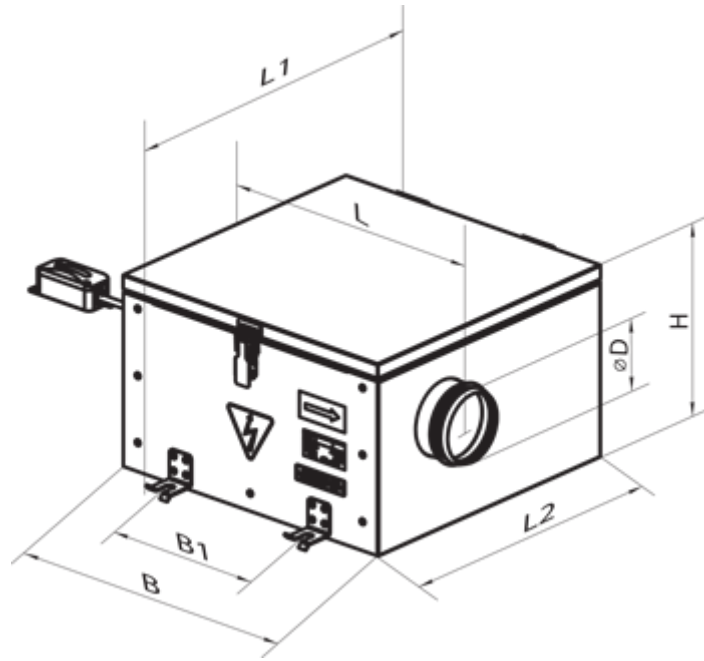
- Максимальный расход воздуха: 770
- Уровень звукового давления LpA на расстоянии 3 м: 42
- Шумоизоляция
- Тип двигателя: АС
- Тип крыльчатки: Центробежный назад загнутые лопатки
- Установка в любом положении

	Единица измерения	КСБ 200 К2
Размер подключаемого воздуховода	мм	200
Скорость	-	1
Фазность	-	1
Минимальное напряжение питания	В	230
Максимальное напряжение питания	В	230
Частота сети питания	Гц	50
Номинальная мощность	Вт	164
Максимальный ток	А	0.71
Максимальный расход воздуха	м ³ /час	770
Скорость вращения	-	2580
Уровень звукового давления LpA на расстоянии 3 м	дБ(А)	42
Вес	кг	22.6
Максимальная температура перемещаемого воздуха	°С	55
Минимальная температура перемещаемого воздуха	°С	-25
Класс защиты	-	IPX4
Класс защиты привода	-	IP44

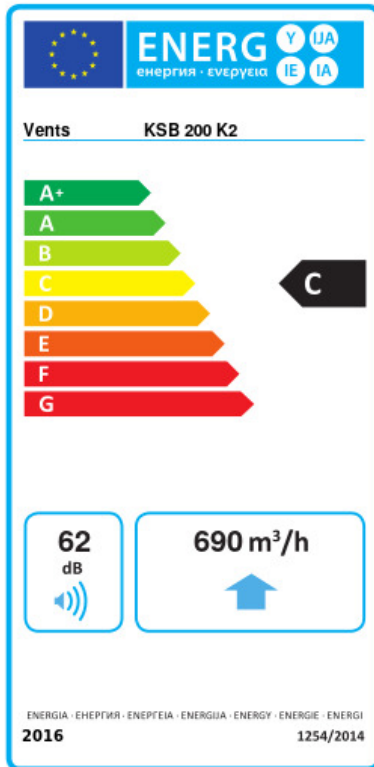


Размеры

ØD	B	B1	H	L	L1	L2
198	535	357.5	355	632	628	535



Экодизайн



Торговая марка	Вентс					
Модель	КСБ 200 К2					
Удельное потребление энергии (кВт.час/(м³/год))	Холодный		Умеренный		Теплый	
	-50.9	A+	-23.8	C	-8.3	F
Тип установки	Unidirectional					
Тип привода	Переменная скорость					
Тип теплообменника	Нет					
Максимальный расход воздуха (м³/час)	690					
Потребляемая мощность (Вт)	152					
Эталонный объемный расход (м³/с)	0.134					
Статическое давление в исходной точке (Па)	50					
Удельный потребляемая мощность в исходной точке (Вт/(м³/час))	0.34					
Способ управления приводом	Локальное регулирование потребления					
Максимальные внешние утечки (%)	2.7					
Декларируемый тип вентиляционной единицы	RVU UVU					
Sound power level (дБ(A))	62					
Годовое потребление электричества (кВт.час/год)	Холодный		Умеренный		Теплый	
	180		180		180	
Годовое сохранение тепла (кВт.час/год)	Холодный		Умеренный		Теплый	
	5536		2830		1280	