

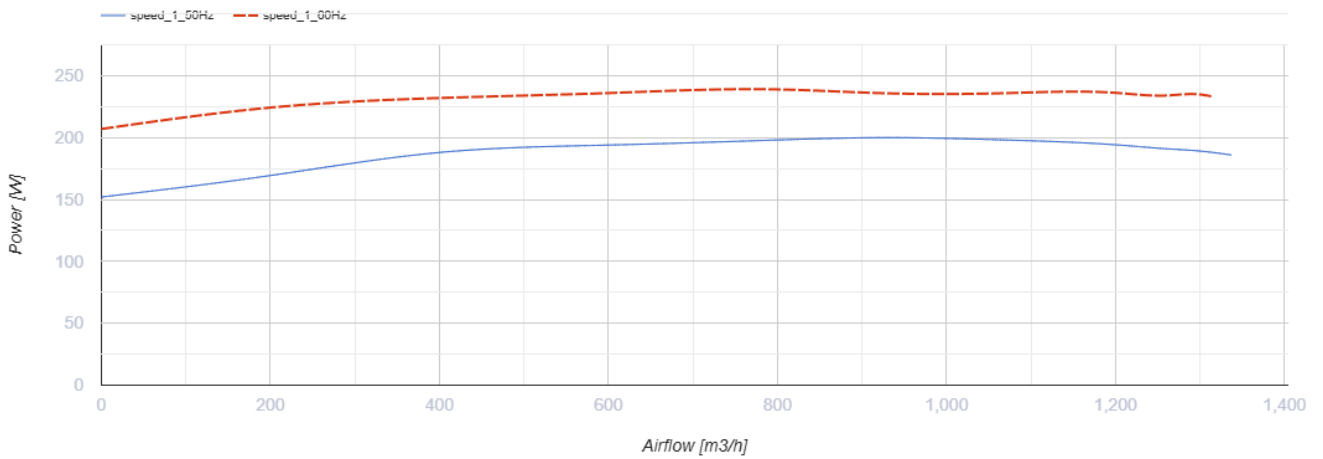
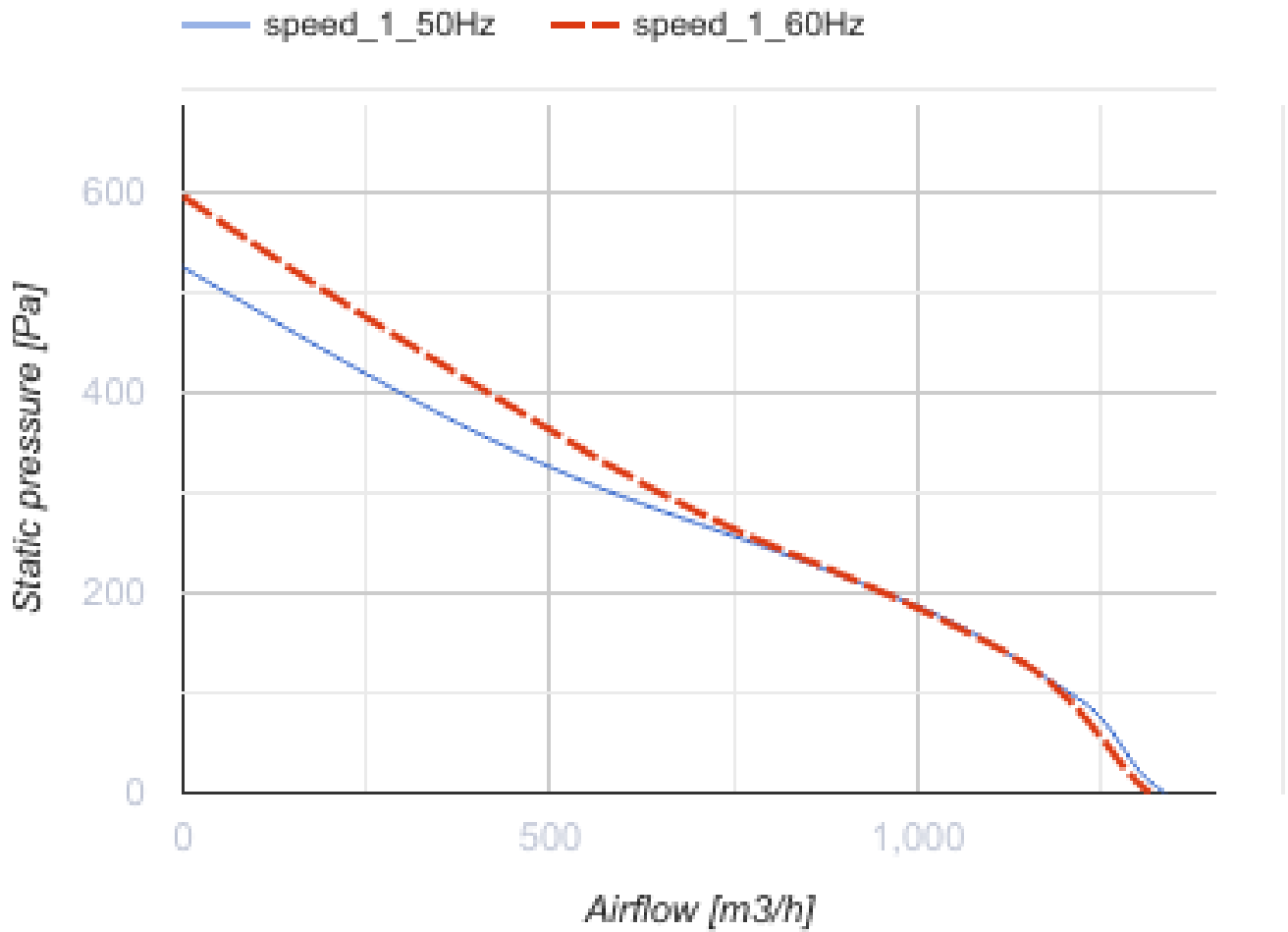
КСБ 250



Канальные центробежные вентиляторы в тепло- и звукоизоляционном

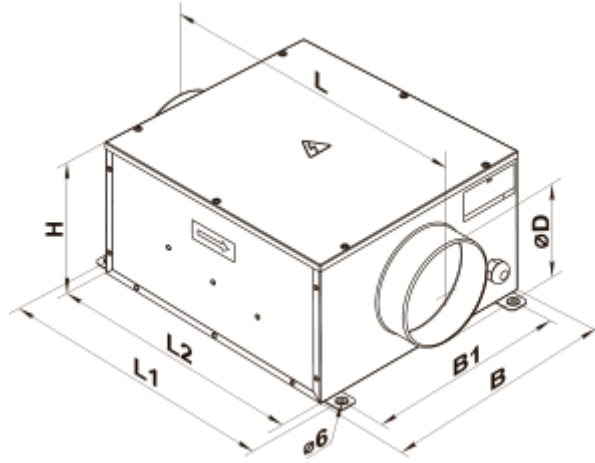
- Максимальный расход воздуха: 1300
- Уровень звукового давления LpA на расстоянии 3 м: 41
- Шумоизоляция
- Тип двигателя: АС
- Тип крыльчатки: Центробежный назад загнутые лопатки
- Материал корпуса: Оцинкованная сталь
- Установка в любом положении

	Единица измерения	КСБ 250
Размер подключаемого воздуховода	мм	250
Скорость	-	1
Минимальное напряжение питания	В	220
Максимальное напряжение питания	В	240
Частота сети питания	Гц	50/60
Номинальная мощность	Вт	198
Максимальный ток	А	0.87
Максимальный расход воздуха	м ³ /час	1300
Уровень звукового давления LpA на расстоянии 3 м	дБ(А)	41
Вес	кг	12.5
Максимальная температура перемещаемого воздуха	°С	50
Минимальная температура перемещаемого воздуха	°С	-25
Класс защиты	-	IPX4



Размеры

ØD	B	B1	H	L	L1	L2
249	432	368	287	588	506	480



Экодизайн

Торговая марка	Вентс
Модель	КСБ 250
Тип привода	External MSD or VSD
Тип теплообменника	Нет
Номинальный расход воздуха (м ³ /с)	0.205
Статическое давление при номинальном расходе воздуха (Па)	258
Максимальные внешние утечки (%)	2.7
Статическая эффективность (%)	27.5
Декларируемый тип вентиляционной единицы	NRVU UVU
Sound power level (дБ(А))	61
Эффективная мощность (кВт)	0.196