

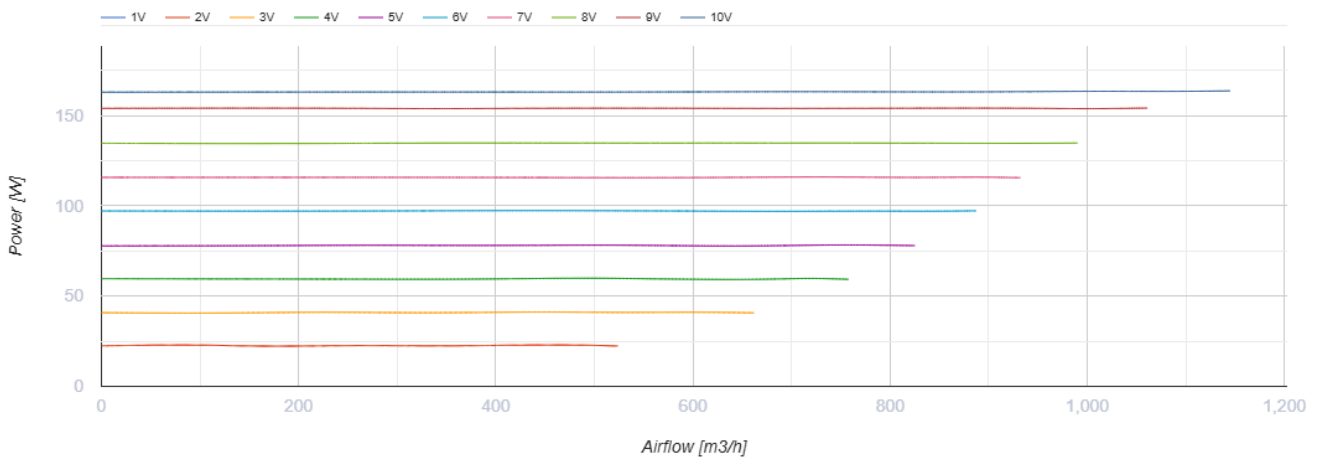
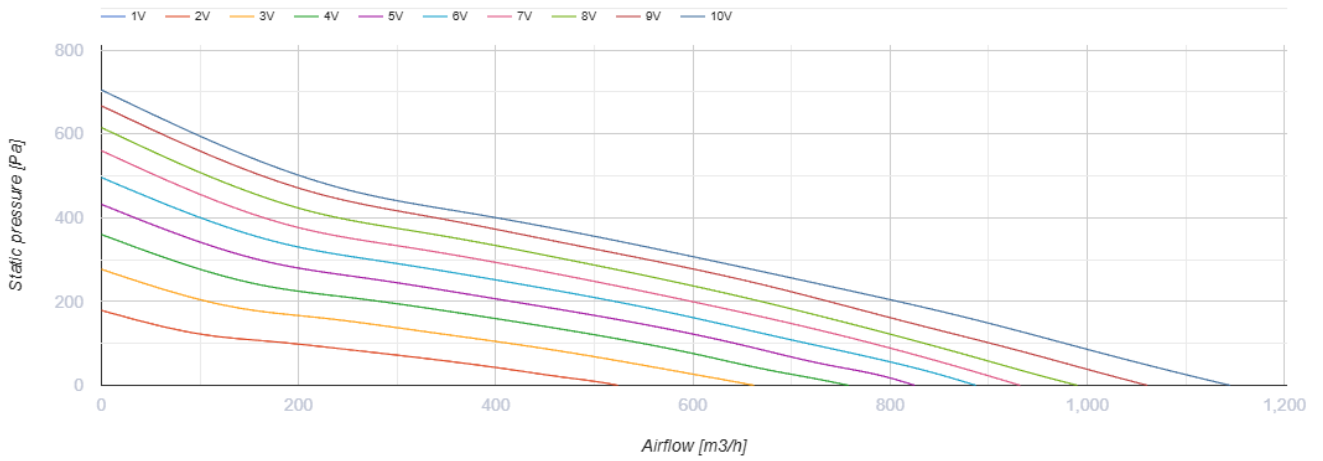
КСБ 250 ЕС



Канальные центробежные вентиляторы с назад загнутыми лопатками в шумоизолированном корпусе с ЕС-двигателями

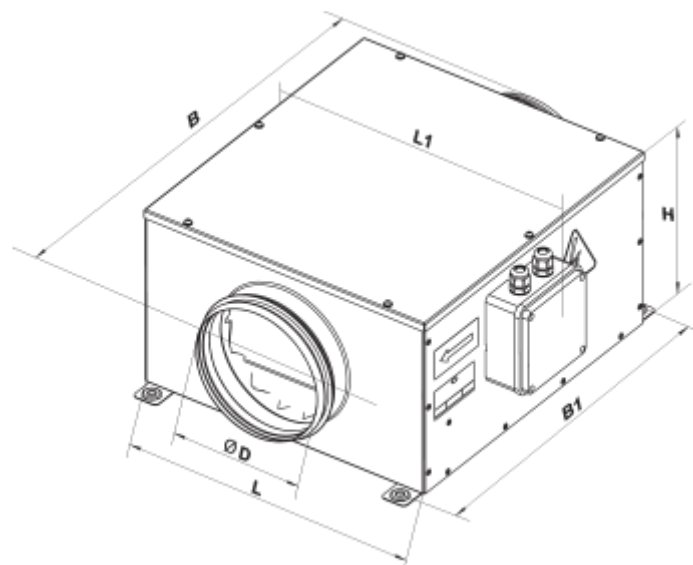
- Максимальный расход воздуха: 1145
- Уровень звукового давления LpA на расстоянии 3 м: 40
- Шумоизоляция
- Тип двигателя: ЕС
- Тип крыльчатки: Центробежный назад загнутые лопатки
- Материал корпуса: Оцинкованная сталь
- Установка в любом положении

	Единица измерения	КСБ 250 ЕС
Размер подключаемого воздуховода	мм	250
Скорость	-	1
Минимальное напряжение питания	В	230
Максимальное напряжение питания	В	230
Частота сети питания	Гц	50/60
Номинальная мощность	Вт	163.7
Максимальный ток	А	1.34
Максимальный расход воздуха	м ³ /час	1145
Уровень звукового давления LpA на расстоянии 3 м	дБ(А)	40
Максимальная температура перемещаемого воздуха	°С	60
Минимальная температура перемещаемого воздуха	°С	-25
Класс защиты	-	IPX4
Класс защиты привода	-	IP55

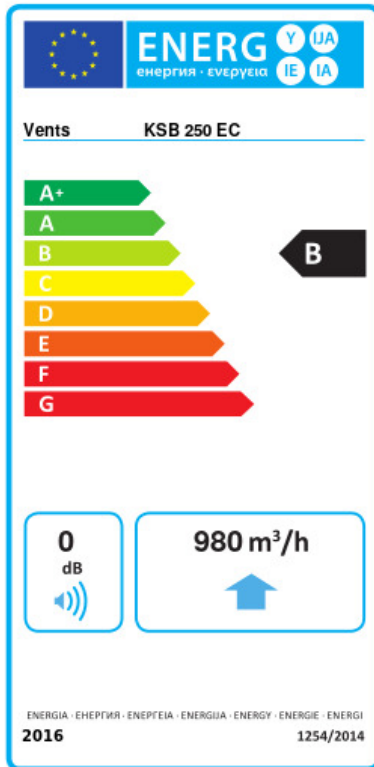


Размеры

ØD	L	B	H	L1	B1	L2	B2
249	435	485	295	490	590	368	506



Экодизайн



Торговая марка	Вентс					
Модель	КСБ 250 ЕС					
Удельное потребление энергии (кВт.час/(м³/год))	Холодный		Умеренный		Теплый	
	-53.9	A+	-26.8	B	-11.3	E
Тип установки	Unidirectional					
Тип привода	Переменная скорость					
Тип теплообменника	Нет					
Максимальный расход воздуха (м³/час)	980					
Потребляемая мощность (Вт)	163.5					
Эталонный объемный расход (м³/с)	0.191					
Статическое давление в исходной точке (Па)	50					
Удельный потребляемая мощность в исходной точке (Вт/(м³/час))	0.114					
Способ управления приводом	Локальное регулирование потребления					
Максимальные внешние утечки (%)	2.7					
Декларируемый тип вентиляционной единицы	RVU UVU					
Годовое потребление электричества (кВт.час/год)	Холодный		Умеренный		Теплый	
	60		60		60	
Годовое сохранение тепла (кВт.час/год)	Холодный		Умеренный		Теплый	
	5536		2830		1280	