

КСБ 315



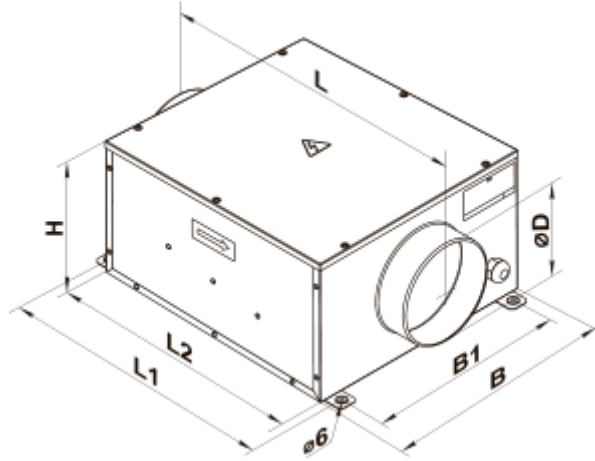
Канальные центробежные вентиляторы с
обратно загнутыми лопатками в
шумоизолированных корпусах

- Максимальный расход воздуха: 2150
- Уровень звукового давления LpA на расстоянии 3 м: 43
- Шумоизоляция
- Тип двигателя: АС
- Тип крыльчатки: Центробежный назад загнутые лопатки
- Материал корпуса: Оцинкованная сталь
- Установка в любом положении

	Единица измерения	КСБ 315
Размер подключаемого воздуховода	мм	315
Скорость	-	1
Минимальное напряжение питания	В	220
Максимальное напряжение питания	В	240
Частота сети питания	Гц	50/60
Номинальная мощность	Вт	322
Максимальный ток	А	1.4
Максимальный расход воздуха	м ³ /час	2150
Уровень звукового давления LpA на расстоянии 3 м	дБ(А)	43
Вес	кг	15.5
Максимальная температура перемещаемого воздуха	°С	45
Минимальная температура перемещаемого воздуха	°С	-25
Класс защиты	-	IPX4

Размеры

$\varnothing D$	B	B1	H	L	L1	L2
314	502	438	397	648	566	540



Экодизайн

Торговая марка	Вентс
Модель	КСБ 315
Тип привода	External MSD or VSD
Тип теплообменника	Нет
Номинальный расход воздуха (м ³ /с)	0.367
Статическое давление при номинальном расходе воздуха (Па)	291
Максимальные внешние утечки (%)	2.7
Статическая эффективность (%)	34.1
Декларируемый тип вентиляционной единицы	NRVU UVU
Эффективная мощность (кВт)	0.32
Sound power level (дБ(А))	63